

Ved tekniske spørgsmål opgives ident. nr., som findes på maskinskiltet. Vi anbefaler Dem at skrive dette nummer her:

Bei technischen Rückfragen muß die vollständige Ident.-Nr. angegeben werden. Die Ident.-Nr. können Sie am Gerät (Fabrikschild) finden:

If you have technical question please state ident. no., which is on the machine sign. We recommend that you write this number here:

Type :
Typ :
Type :

Årgang :
Baujahr :
Year :

Ident. nr. :
Ident.-Nr. :
Ident no. :

Reservedelsbog - Ersatzteilkatalog - Spare part catalogue

Gyldig fra ident. nr. Gültig ab Ident. Nr. Valid from ident. no.
49080602, 49090600, 49100603, 49110603, 49120607, 49130655
49140609, 49150604, 49160608, 49170602, 49180601, 49190600
49200601, 49210600, 49220600, 49230600, 49240601, 49250600

SIRIUS Combi AST

SW4900, SH4900, SE4900

SW4902, SH4902, SE4902

2019.12

Bestillingsvejledning

For at undgå fejlleveringer bedes følgende oplyst ved bestilling:

- Reservedelsnummer
- Betegnelse
- Antal
- Maskintype
- Årgang

Bestellungsanleitung

Damit Ihre Bestellung fehlerfrei abgewickelt werden kann, sind folgende Angaben erforderlich:

- Ersatzteilnummer
- Bezeichnung
- Anzahl
- Geräte-Typ
- Baujahr

Ordering instruction

In order to avoid faulty deliveries please state the following:

- Spare part number
- Description
- Number
- Machine type
- Year

Ret til ændringer af tekniske enkeltheder i forhold til angivelser og billeder i denne reservedelsbog forbeholdes.

Änderungen von technischen Einzelheiten des Gerätes gegenüber den Angaben und Bildern der vorliegenden Ersatzteilkatalog vorbehalten.

Changes of technical details in relation to specifications and sketches in this spare part list are subject to alteration.

Indhold

1.1.x	Beholder	7.1.x	Kørehjul (SW490x)
1.2	Overbeholder	7.1.8	Dæmpersæt (SW490x)
1.3	Presenning	7.1.9	Hydr. akkumulator (SW490x)
1.4.x	Rist	7.1.11	Løft af kørehjulsstander
		7.1.22	Oliebeholder (SW490x)
3.1	Gummibund - omrører	7.1.25	El-aftømning HAS (SW490x)
3.1.2	Lejer for valse og omrører		
3.2	Udlæggervalse	7.2.2	Oliefilter (SH490x)
3.3	Centralsmøring	7.2.3	Oliefilter ENAI (SH490x)
3.4	Fjederbund	7.2.5	Hydrauliske lynkoblinger og slanger (SH490x)
3.5	Transportbånd		
3.5.9	Dele for vejeceller	7.2.6	Hydrauliktrykafkastning
3.6	Transportsnegl		
3.7.5	Hydraulisk motor for bånd	7.3.x	Dieselmotor
3.7.8	Frigear for bånd	7.3.9	Hydraulikoliebeholder
3.8.1	Hydraulisk motor for snegl	7.3.11	Hydraulisk pumpe
3.8.3	Frigear for snegl	7.3.12	Dobbelt hydraulikpumpe
3.9.x	Hydraulikrør	7.3.13	Diagram, dieselmotor
3.10	Hydr. ventiler, S4900	7.4.1	EpoPower
3.11	Hydr. ventiler, SH4900-LS	7.5	Slangegennemføring
3.14	Hydr. ventiler, S4902		
3.15	Hydr. ventiler, SH4902-LS	8.1	Bagben
		8.2.1	Galge
5.1.x	Væskesystem	8.2.3	Forben, korte
5.2.x	Væsketanke	8.2.4	Forben, lange
5.4	Væskestandsrør	8.2.5	Afsætning med rulle
5.4.5	Spulerør for transportsnegl	8.2.6	Pejlestang
5.4.6	Vaske kit til fyldehane	8.2.8	HAS afsætning
5.5	Stophane	8.6	Servicestativ
		8.7	Afstivning for afsætning
6.1.1	Ophæng for fødetragt	8.8	Surringsspil
6.1.2	Fødetragt for bånd	9.4	Krydsforstærkning
6.1.3	Fødetragt for snegl	9.5	Sidestøtte og friktionsplader
6.1.4	Nederste fødetragt		
6.1.8	Spredeskive	10.1	Spoiler
6.2	Afdækning	12.x	Hydraulikdiagrammer
6.5.2	Fødetragt for Mixus	13.1	Logo
6.5.4	Spredeskive med Mixus		
6.7.x	Løft af fødetragt, håndpumpe		
6.8.2	Omskifterventil		

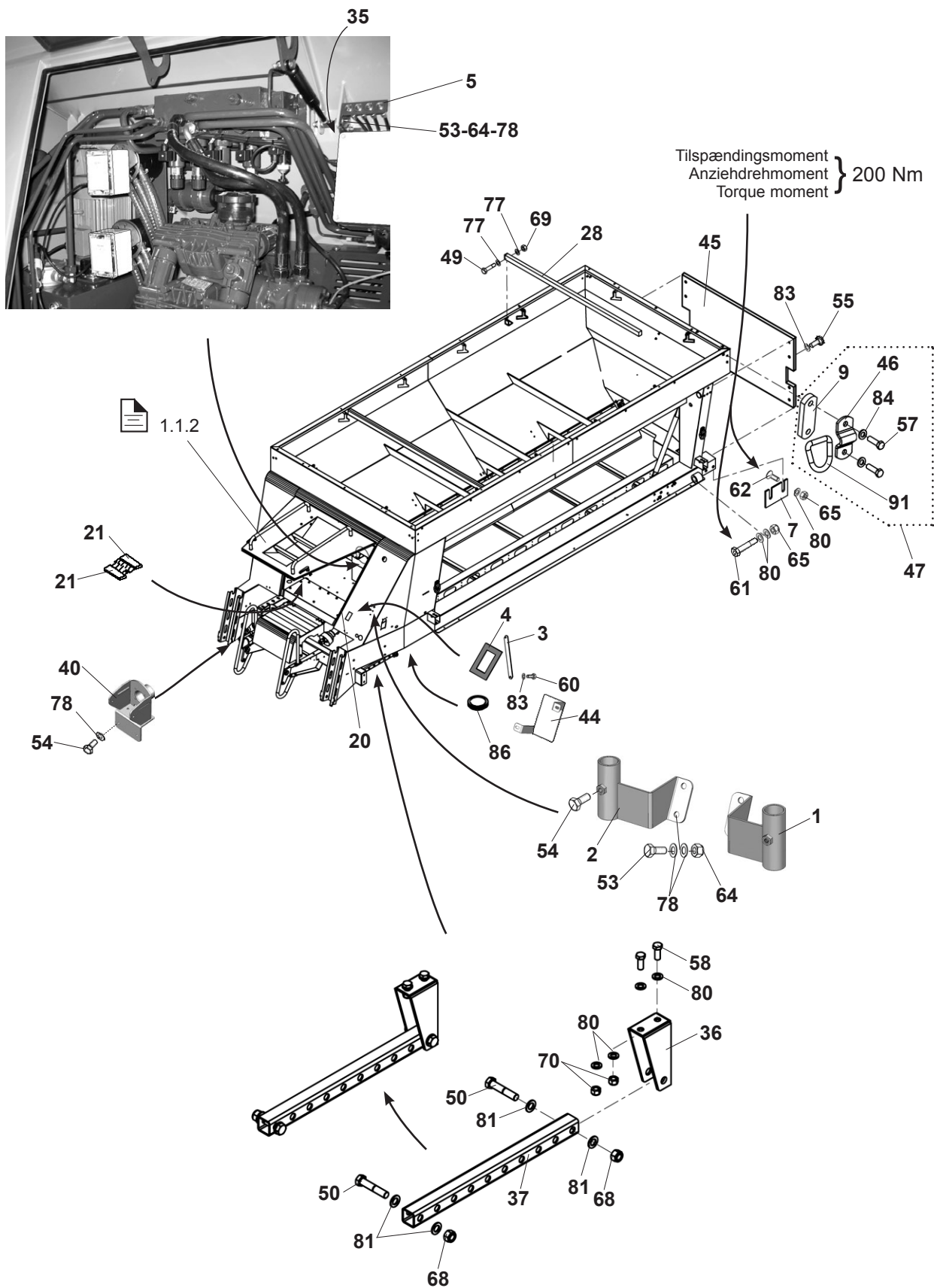
Inhalt

1.1.x	Behälter
1.2	Aufsatzrahmen
1.3	Abdeckplane
1.4.x	Gitterrahmen
3.1	Gummiboden - Umrührer
3.1.2	Lager für Walze und Umrührer
3.2	Auslegewalze
3.3	Schmiervorrichtung, zentral
3.4	Federboden
3.5	Transportband
3.5.9	Teile von Wägezellen
3.6	Förderschnecke
3.7.5	Hydraulischer Motor für Band
3.7.8	Freilauf für band
3.8.1	Hydr. Motor für Schnecke
3.8.3	Freilauf für Schnecke
3.9	Hydraulikrohr
3.10	Hydr. Ventilen, S4900
3.11	Hydr. Ventilen, SH4900-LS
3.14	Hydr. Ventilen, S4902
3.15	Hydr. Ventilen, SH4900-LS
5.1.x	Flüssigkeitssystem
5.2.x	Flüssigkeitsbehälter
5.4	Flüssigkeitsniveauanzeiger
5.4.5	Spülrohr für Förderschnecke
5.4.6	Waschsatz für Absperrhahn
5.5	Absperrhahn
6.1.1	Aufhängung für Fördertrichter
6.1.2	Fördertrichter für Band
6.1.3	Fördertrichter für Schnecke
6.1.4	Unterer Fördertrichter
6.1.8	Streuteller
6.2	Abdeckung
6.5.2	Fördertrichter für Mixus
6.5.4	Streuteller mit Mixus
6.7.x	Fördertrichterhebung
6.8.2	Umschalventil

Contents

7.1.x	Treibrad (SW490x)	1.1.x	Hopper	7.1.x	Driving wheel (SW490x)
7.1.8	Dämpfer satz (SW490x)	1.2	Hopper extension	7.1.8	Absorber set (SW490x)
7.1.9	Hydr. Druckspeicherein. (SW)	1.3	Cover	7.1.9	Hydr. accumulator (SW490x)
7.1.11	Hebung für Laufradständer	1.4.x	Grate	7.1.11	Lifting device for wheel column
7.1.22	Ölbehälter (SW490x)			7.1.22	Oil tank (SW490x)
7.1.25	Elek. Entleerung HAS	3.1	Rubber base - agitator	7.1.25	Electric unloading HAS
		3.1.2	Bearings for roller and agitator		
7.2.2	Ölfilter (SH490x)	3.2	Delivery roller	7.2.2	Oil filter (SH490x)
7.2.3	Ölfilter ENAI (SH490x)	3.3	Lubricating device, central	7.2.3	Oil filter ENAI (SH490x)
7.2.5	Hydraulischer Schnellkupplun- -gen und Schläuche (SH490x)	3.4	Spring base	7.2.5	Hydraulic quick couplings and hoses (SH490x)
7.2.6	Hydraulikdruckentlastung	3.5	Conveyor belt	7.2.6	Hydraulic pressure relief
		3.5.9	Parts for load cells		
		3.6	Auger		
7.3.x	Dieselmotor	3.7.5	Hydraulic motor for belt	7.3.x	Diesel engine
7.3.9	Hydraulikölbehälter	3.7.8	Neutral gear for belt	7.3.9	Hydraulic oil tank
7.3.11	Hydraulische Pumpe	3.8.1	Hydraulic motor for auger	7.3.11	Hydraulic pump
7.3.12	Doppelhydraulikpumpe	3.8.3	Neutral gear for auger	7.3.12	Double hydraulic pump
7.3.13	Schaltplan, Dieselmotor	3.9	Hydraulic tubes	7.3.13	Diagram, diesel engine
7.4.1	EpoPower	3.10	Hydraulic valves, S4900	7.4.1	EpoPower
7.5	Schlauchdurchführung	3.11	Hydraulic valves, SH4900-LS	7.5	Hose passage
		3.14	Hydraulic valves, S490s		
8.1	Hintere Stützbeine	3.15	Hydraulic valves, SH4902-LS	8.1	Rear support leg
8.2.1	Galgen			8.2.1	Gallows
8.2.3	Vordere Stützbeine, kurz	5.1.x	Liquid system	8.2.3	Front support legs, short
8.2.4	Vordere Stützbeine, lang	5.2.x	Liquid hoppers	8.2.4	Front support legs, long
8.2.5	Absetzung mit Rolle	5.4	Liquid level indicator	8.2.5	Off-loading with roller
8.2.6	Peilstange	5.4.5	Flush pipe for auger	8.2.6	Indicator rod
8.2.8	HAS Absetzung	5.4.6	Washing kit for filling valve	8.2.8	HAS off-loading
8.6	Servicegestell	5.5	Stop cock	8.6	Servicing rack
8.7	Verstrebung für Absetzung			8.7	Bracing for off-loading
8.8	Zurrwinde	6.1.1	Suspension for feed funnel	8.8	Lashing winch
9.4	Querverstrebung	6.1.2	Feed funnel for belt	9.4	Cross-bracing
9.5	Seitenstütze / Reibungsplatten	6.1.3	Feed funnel for auger	9.5	Side support and friction rails
		6.1.4	Lower feed funnel		
10.1	Spoiler	6.1.8	Spreading disc	10.1	Spoiler
12.x	Hydraulischer Schaltpläne	6.2	Cover	12.x	Hydraulic diagrams
13.1	Firmenzeichen	6.5.2	Feed funnel for Mixus	13.1	Logo
		6.5.4	Spread disc for Mixus		
		6.7.x	Feed funnel lift w. hand pump		
		6.8.2	Diverter valve		

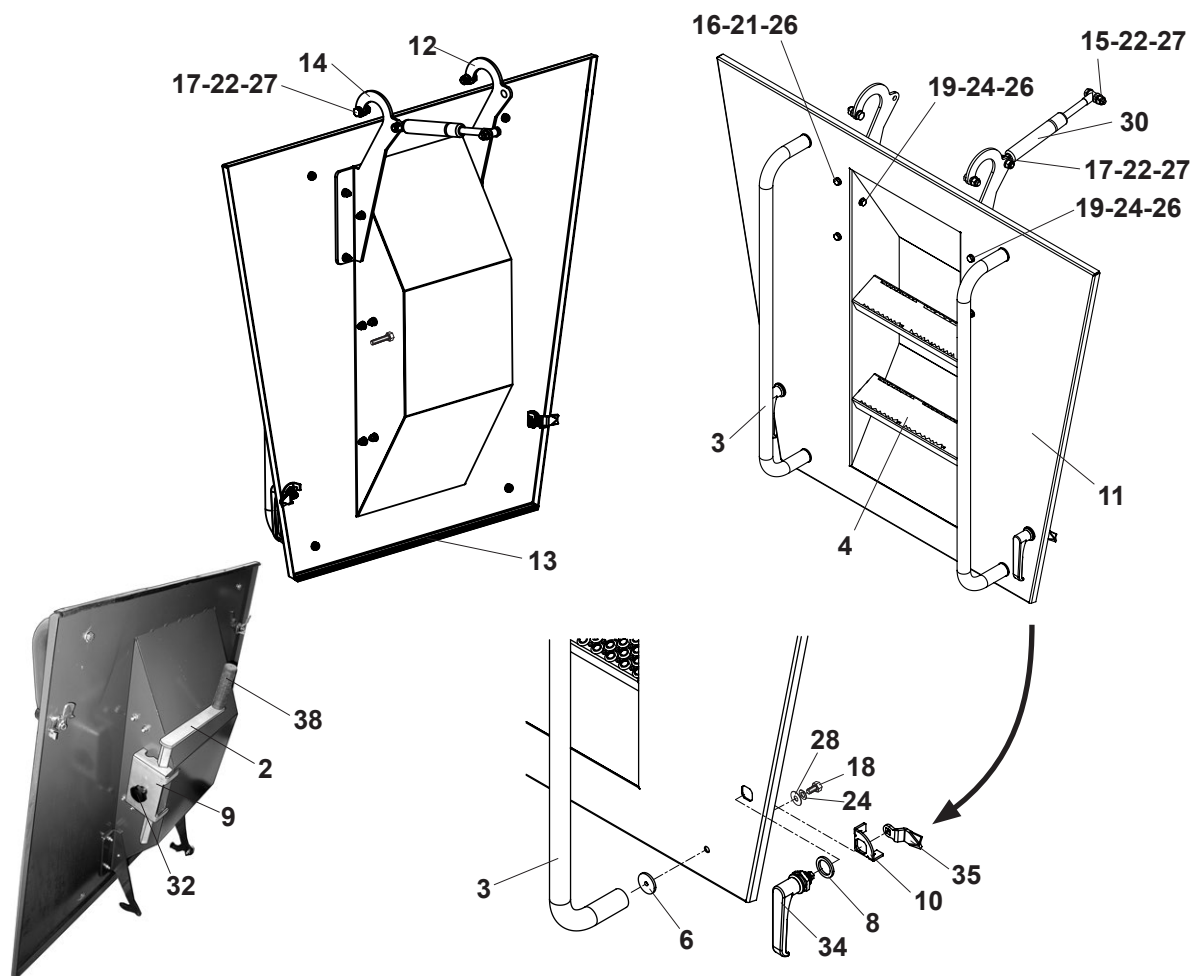
Beholder - Behälter - Hopper



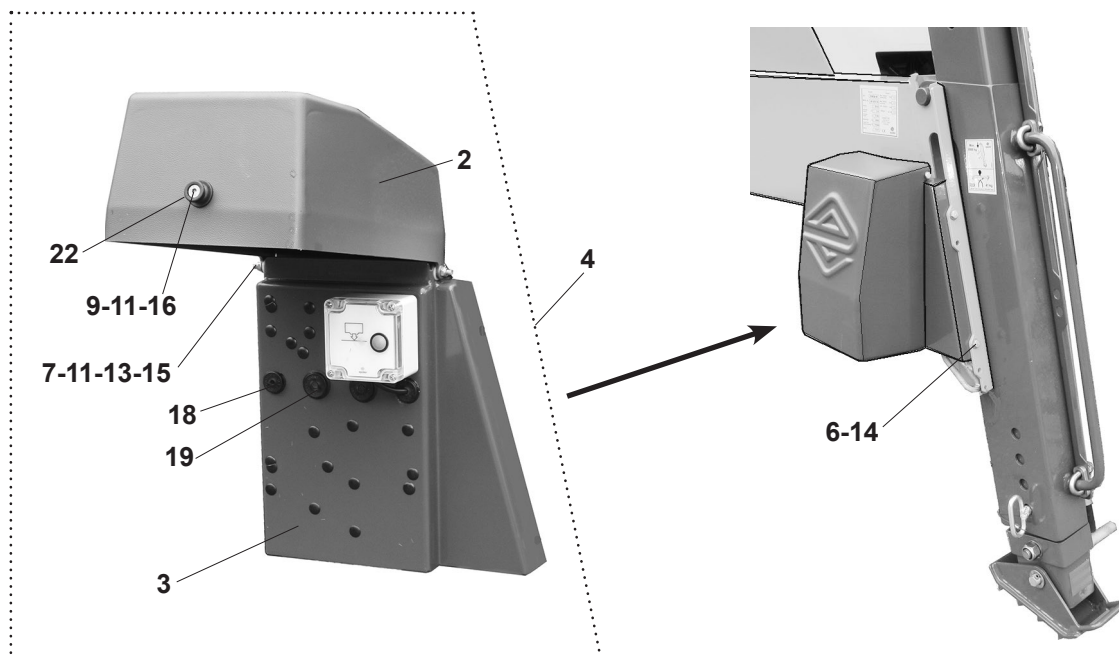
Beholder - Behälter - Hopper

POS	EPOKE NR	STK	BETEGNELSE	BEZEICHNUNG	DESCRIPTION
1	509430	1	beslag for advarselsblink, H.	Beschlag für Blitz-Keennleuchte, R.	bracket for flash light, R.
2	509562	1	beslag for advarselsblink, V.	Beschlag für Blitz-Keennleuchte, L.	bracket for flash light, L.
3	510510	1	bøjle til fastspænding	Klemmstück	clamp
4	510511	1	pakning	Dichtung	packing
5	511196	1	beslag for smøreslanger	Beschlag	bracket for greasing nipples
7	511384	6	afstandsplade	Abstandsplatte	spacer plate
9	504296	4	gevindstykke	Gewindestück	threaded block
20	517016	1	tætningsliste	Dechtungsleiste	sealing strip
21	517914	4	gennemføring med børster	Bürsten durchführung	brush inlet
28	506289	2	tværstiver	Qürträger	crossbar
35	506532	1	konsol for el-kasse	Konsole für Elek. Kasten	bracket for electric box
36	506545	2	bagstop	Anschlag, hinten	rear stop
37	506548	2	rør for bagstop	Rohr für Anschlag	tube for rear stop
40	511734	1	konsol for fjederhus	Konsole für Federgehäuse	bracket for spring casing
44	511845	1	afdækningsplade	Abdeckung	cover
45	513277	1	afdækning	Abdeckung	cover
46	507499	4	bøjle	Bügel	clamp
47	439859	4	surringsøje	Befestigungsbeschlag	tie down bracket
49	80250072	4	sekskantskrue	Sechskantschraube	hexagon screw
50	80250087	4	sekskantskrue	Sechskantschraube	hexagon screw
53	80252020	6	sekskantskrue	Sechskantschraube	hexagon screw
54	80252718	8	sekskantskrue	Sechskantschraube	hexagon screw
55	80254972	8	sekskantskrue	Sechskantschraube	hexagon screw
57	80256613	8	sekskantskrue	Sechskantschraube	hexagon screw
58	80256630	4	sekskantskrue	Sechskantschraube	hexagon screw
60	80252580	4	sekskantskrue	Sechskantschraube	hexagon screw
61	80336980	4	cylinderskrue	Zylinderschraube	cheese-head screw
62	80342871	16	undersænket skrue	Senkschraube	countersunk screw
64	80551760	12	sekskantmøtrik	Sechskantmutter	hexagon nut
65	80550016	24	sekskantmøtrik	Sechskantmutter	hexagon nut
68	80564834	4	selvlåsende møtrik	Sicherungsmutter	self-locking nut
69	80566623	4	selvlåsende møtrik	Sicherungsmutter	self-locking nut
70	80566624	4	selvlåsende møtrik	Sicherungsmutter	self-locking nut
77	80676637	4	skive	Scheibe	washer
78	80670108	41	skive	Scheibe	washer
80	80670116	32	skive	Scheibe	washer
81	80676640	8	skive	Scheibe	washer
83	80670106	8	skive	Scheibe	washer
84	80670112	12	skive	Scheibe	washer
86	81637705	2	afdækningsprop	Abdeckkappe	cover cap
91	82750008	4	befæstigelsesøje	Befestigungsring	fixing eye

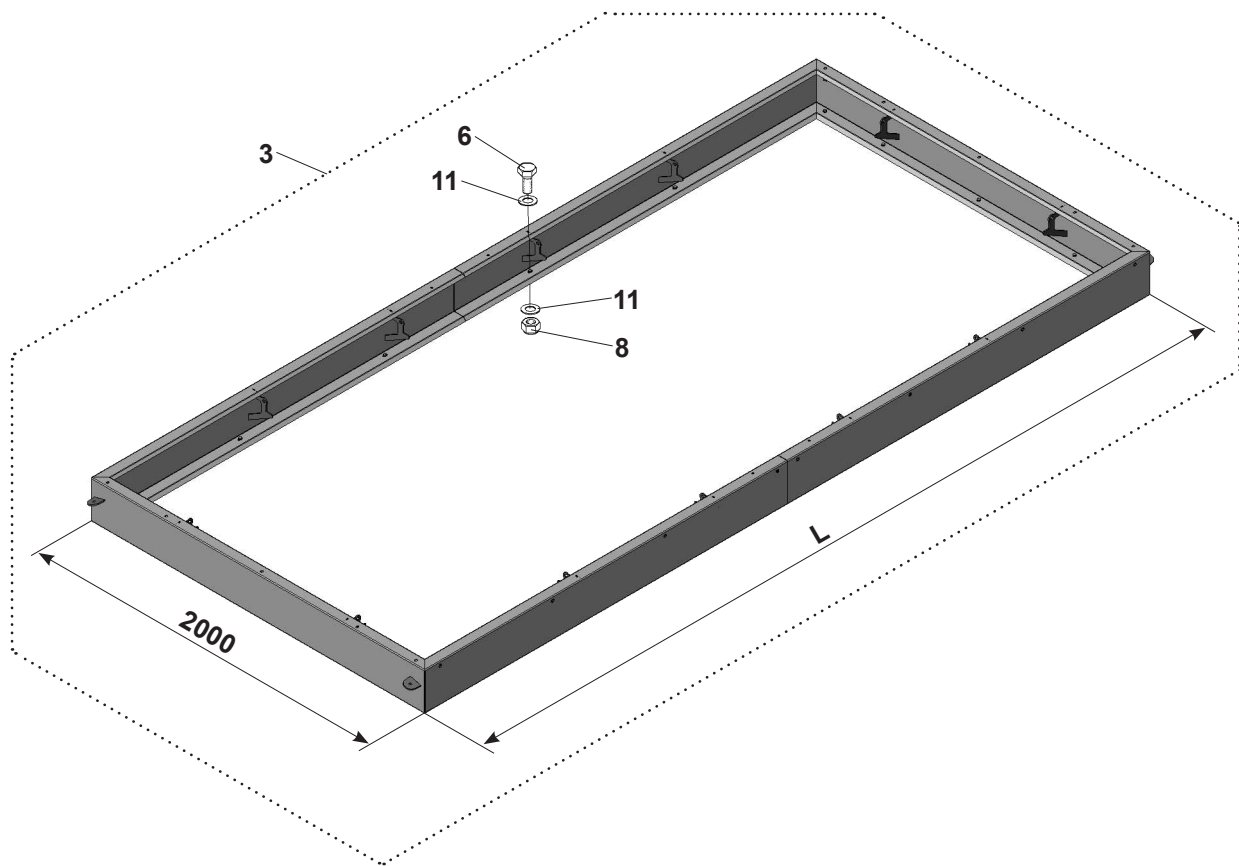
Låge - Klappe - Door



POS	EPOKE NR	STK	BETEGNELSE	BEZEICHNUNG	DESCRIPTION
2	310095	1	håndsving, kpl.	Kurbel, kpl.	crank, cpl.
3	312101	2	håndtag	Handgriff	handle
4	510541	2	trin	Sprosse	step
6	407914	4	skive	Scheibe	washer
8	435966	2	afstandsboøsning	Abstandhülse	spacing bushing
9	511236	1	beslag	Beschlag	fitting
10	503051	2	drejningsbegrænser	Öffnungsbegrenzer	opening limitation
11	505968	1	låge malet	Klappe	door
12	505988	1	hængsel, V	Scharnier, L	hinge, L
13	517029	1	tætningsliste	Dichtleiste	sealing strip
14	506719	1	hængsel, H	Scharnier, R	hinge, R
15	80250056	1	sekskantskrue	Sechskantschraube	hexagon screw
16	80252020	16	sekskantskrue	Sechskantschraube	hexagon screw
17	80256617	2	sekskantskrue	Sechskantschraube	hexagon screw
18	80252718	4	sekskantskrue	Sechskantschraube	hexagon screw
19	80252965	4	sekskantskrue	Sechskantschraube	hexagon screw
21	80562447	16	selvlåsende møtrik	Sicherungsmutter	self-locking nut
22	80566623	4	selvlåsende møtrik	Sicherungsmutter	self-locking nut
24	80652873	4	fjederskive	Federscheibe	spring washer
26	80671246	32	skive	Scheibe	washer
27	80676637	9	skive	Scheibe	washer
28	80677721	4	skive	Scheibe	washer
30	80800019	1	gasfjeder	Gasfeder	gas spring
32	82654622	1	fingergrab	Sternhandgriff	star handle
34	82660012	2	håndtag incl. hus	Handgriff	handle
35	82667448	2	tunge for håndtag	Sperrstift	locking pawl
38	82661029	1	håndtag	Handgriff	handle

Konsole for elektrisk tilbehør - Konsole für elektrisches Zubehör
- Bracket for electrical accessories


POS	EPOKE NR	STK	BETEGNELSE	BEZEICHNUNG	DESCRIPTION
2	517196	1	afdækning	Schutz	cover
3	517971	1	konsole	Konsole	bracket
4	517972	1	konsole for elektrisk tilbehør	Konsole für elektrisches Zubehör	bracket for electrical accessories
6	80252020	2	sekskantskrue	Sechskantschraube	hexagon screw
7	80252915	2	sekskantskrue	Sechskantschraube	hexagon screw
9	80347802	1	undersænkskrue	Senkschraube	countersunk screw
11	80563398	3	selvlåsende møtrik	Sicherungsmutter	self-locking nut
13	80660004	2	skive, nylon	Scheibe, Nylon	washer, nylon
14	80670108	2	skive	Scheibe	washer
15	80671323	6	skive	Scheibe	washer
16	80707512	1	skive	Scheibe	washer
18	83073805	2	gummitulle	Gummitülle	rubber grommet
19	83073866	2	gummitulle	Gummitülle	rubber grommet
22	84252086	1	holder f. presenning	Halter f. Abdeckplane	holder f. cover

Overbeholder - Aufsatzrahmen - Hopper extension


POS	EPOKE NR	STK	BETEGNELSE	BEZEICHNUNG	DESCRIPTION
* 3	508538	1	overbeholder kpl. 1 m3, L=2760	Aufsatzrahmen kpl. 1 m3, L=2760	hopper extension cpl. 1 m3, L=2760
* 3	508539	1	overbeholder kpl. 2 m3, L=2760	Aufsatzrahmen kpl. 2 m3, L=2760	hopper extension cpl. 2 m3, L=2760
** 3	508536	1	overbeholder kpl. 1 m3, L=3515	Aufsatzrahmen kpl. 1 m3, L=3515	hopper extension cpl. 1 m3, L=3515
** 3	508537	1	overbeholder kpl. 2 m3, L=3515	Aufsatzrahmen kpl. 2 m3, L=3515	hopper extension cpl. 2 m3, L=3515
*** 3	508494	1	overbeholder kpl. 1 m3, L=4346	Aufsatzrahmen kpl. 1 m3, L=4346	hopper extension cpl. 1 m3, L=4346
*** 3	507804	1	overbeholder kpl. 2 m3, L=4346	Aufsatzrahmen kpl. 2 m3, L=4346	hopper extension cpl. 2 m3, L=4346
6	80252718	18	sekskantskrue	Sechskantschraube	hexagon screw
8	80562447	18	selvlåsende møtrik	Sicherungsmutter	self-locking nut
11	80671246	36	skive	Scheibe	washer

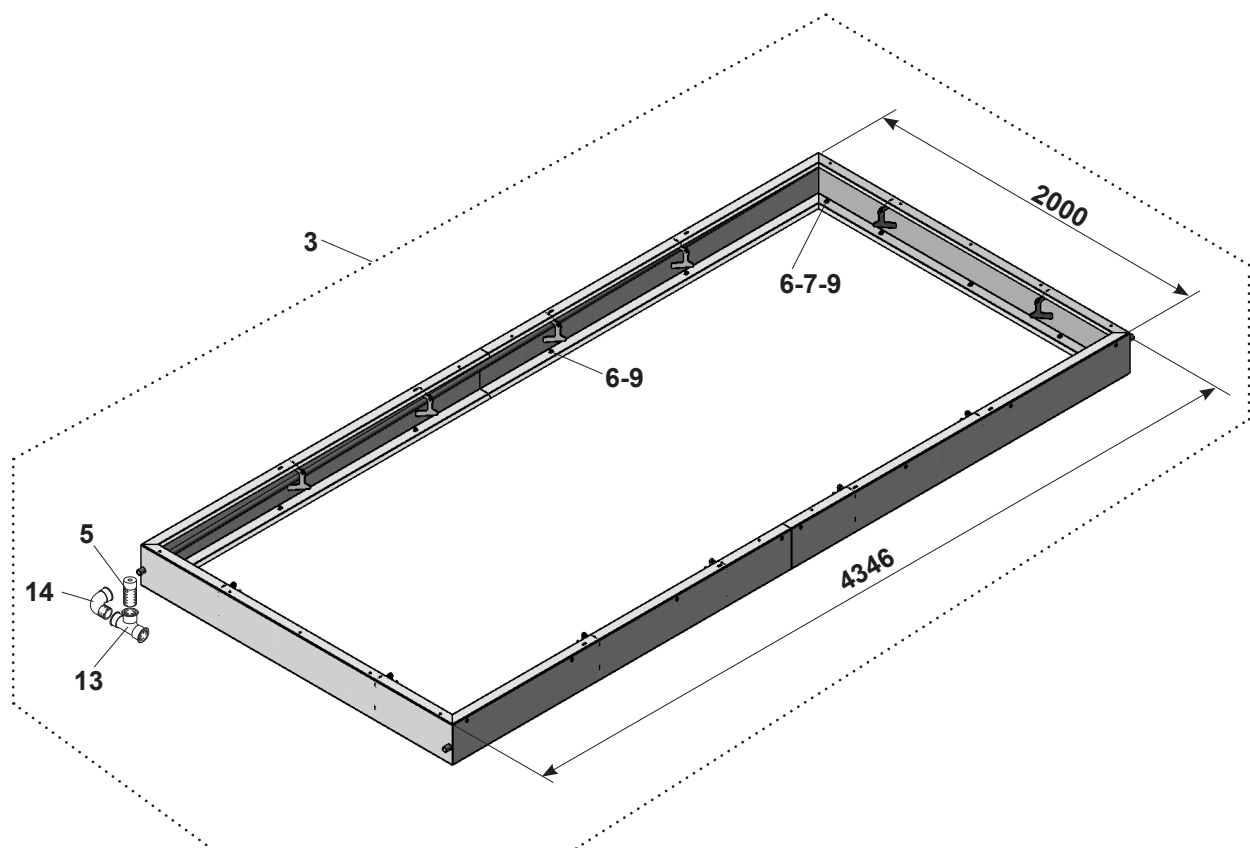
* = Small

** = Medium

*** = Large

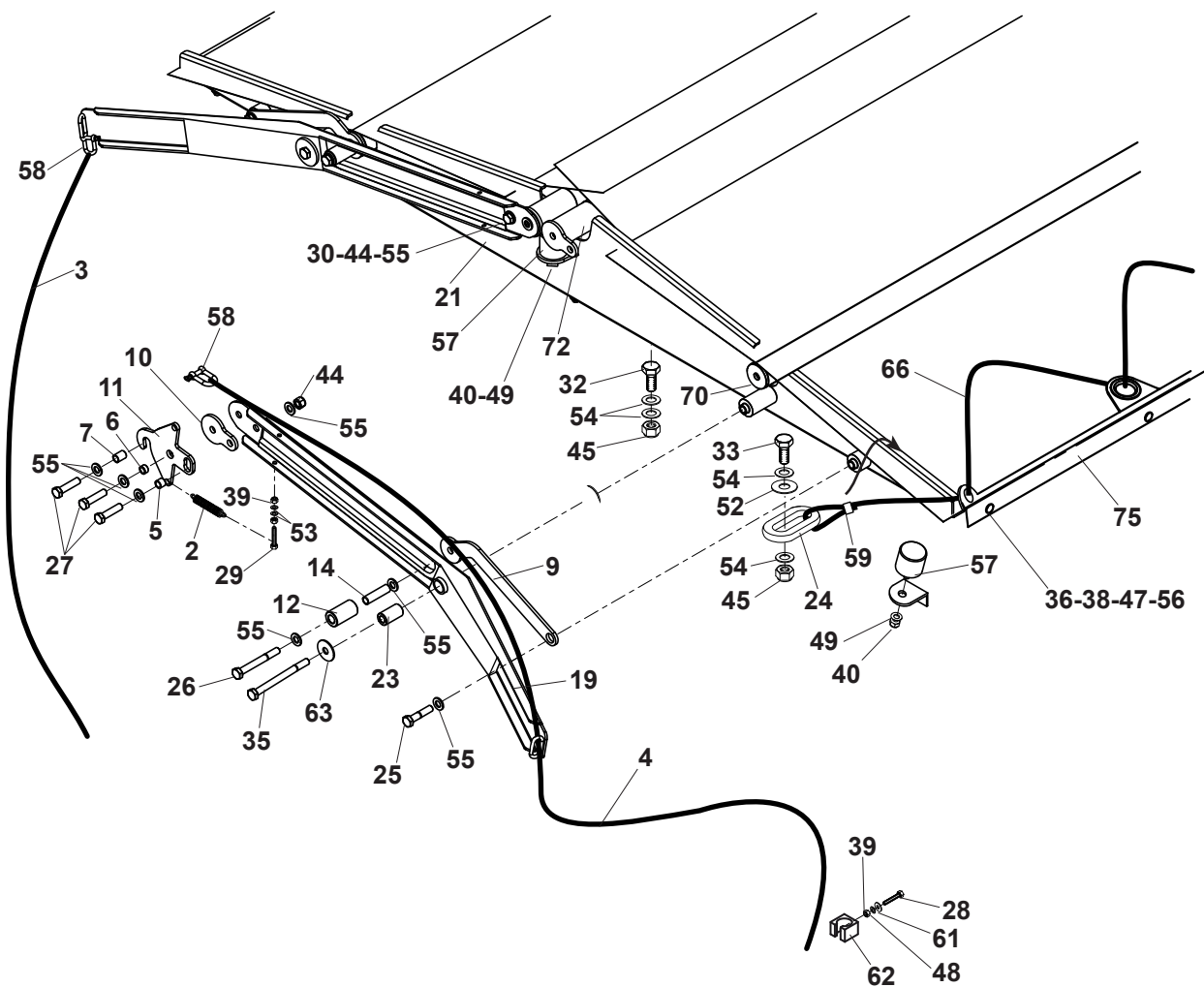
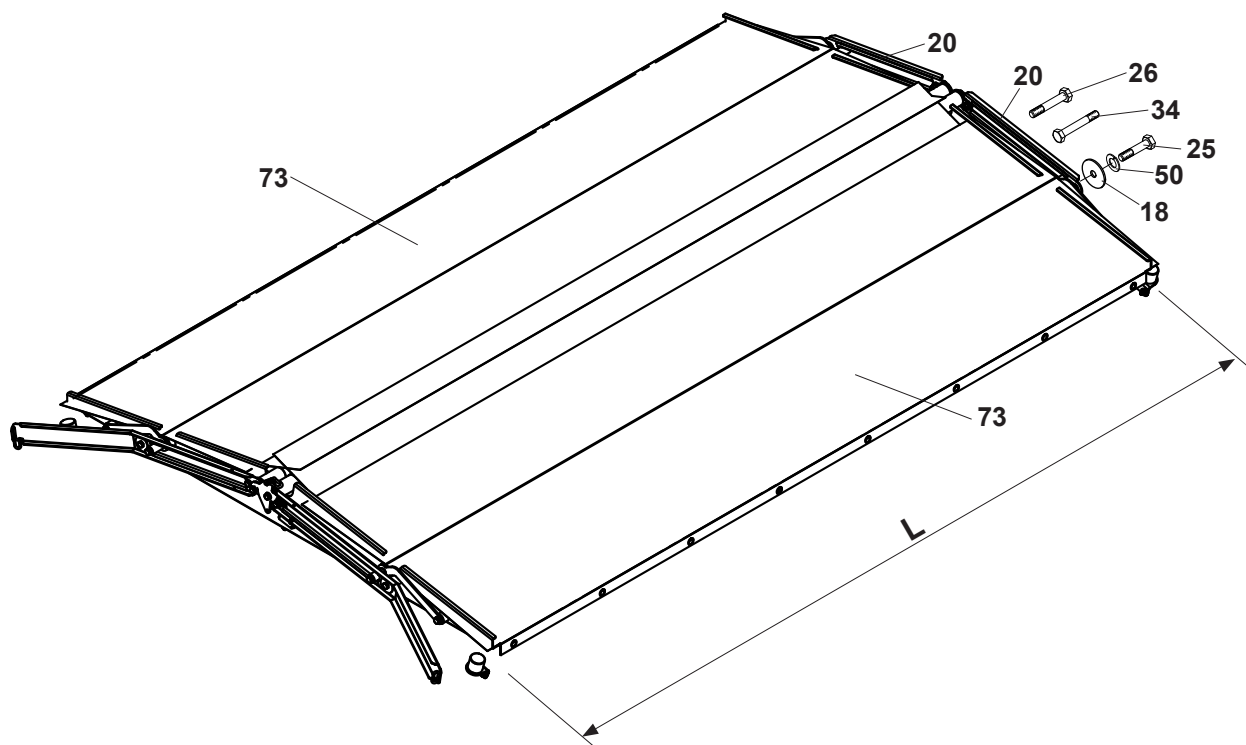
Overbeholder for varmtsandsmaskiner - Aufsatzrahmen für Heißsandmaschine

- Hopper extension for hot sand machine



POS	EPOKE NR	STK	BETEGNELSE	BEZEICHNUNG	DESCRIPTION
3	520413	1	overbeholder kpl. 2 m ³	Aufsatzrahmen kpl. 2 m ³	hopper extension cpl. 2 m ³
5	521366	1	kontraventil	Rückschlagventil	non-return valve
6	80252718	20	sekskantskrue	Sechskantschraube	hexagon screw
7	80562447	8	selvlåsende møtrik	Sicherungsmutter	self-locking nut
9	80670108	20	skive	Scheibe	washer
13	81150034	1	T-stykke	T-Stück	T-piece
14	81160034	1	bøjning	Bogen	elbow

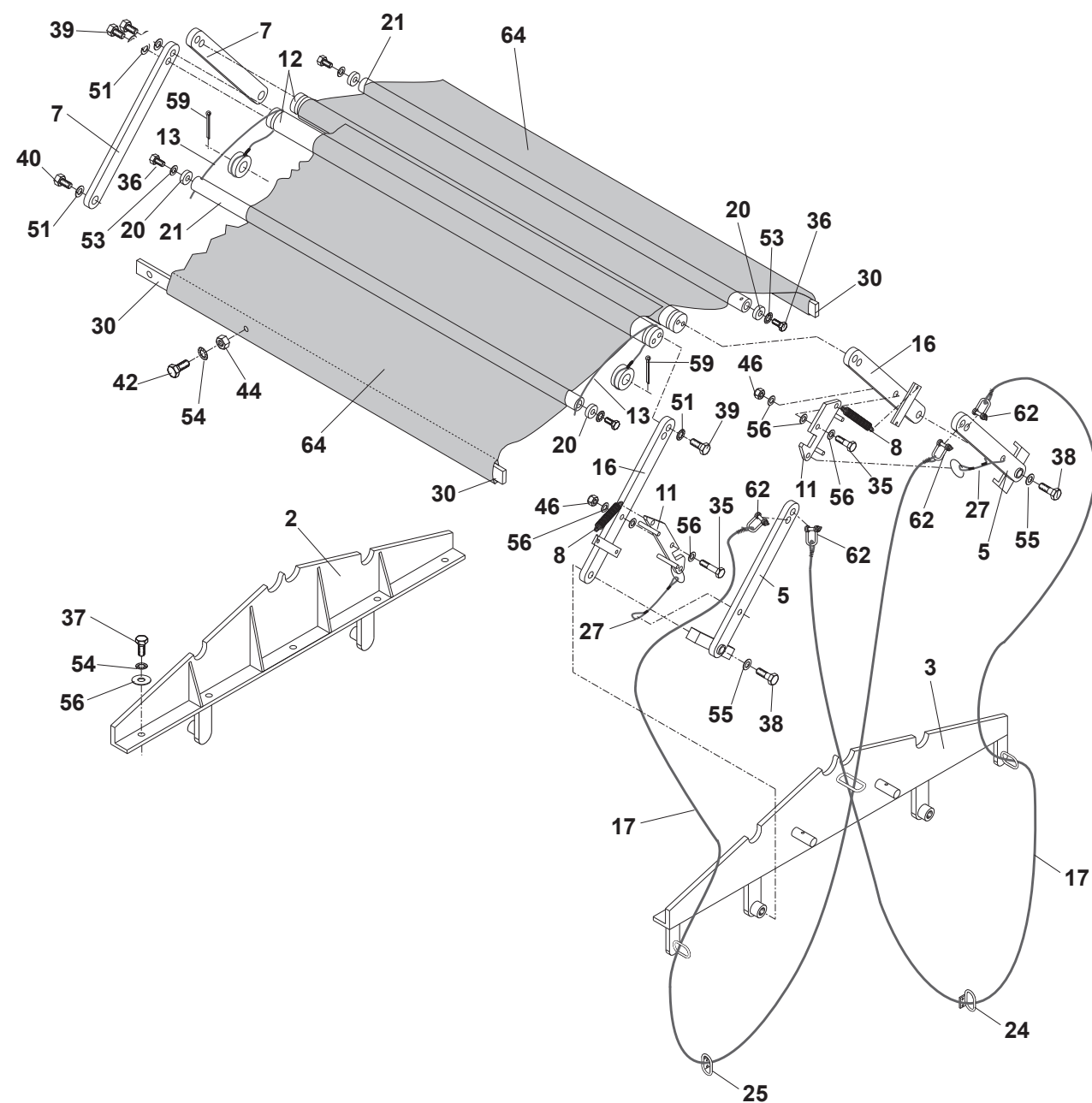
Opklappelig presenning - Planenklappdach - Folding cover



Opklappelig presenning - Planenklappdach - Folding cover

POS	EPOKE NR	STK	BETEGNELSE	BEZEICHNUNG	DESCRIPTION
2	411522	1	trækfjeder	Zugfeder	tension spring
3	422674	1	strop	Leine	strap
4	438941	1	strop	Stropp	strap
5	503582	1	rør	Rohr	tube
6	503583	1	rør	Rohr	tube
7	503618	1	rør	Rohr	tube
9	504833	4	arm	Arm	arm
10	504836	1	afstandsstykke	Distanzstück	spacing piece
11	504851	1	låsepal	Sperrklinke	locking pawl
12	504853	4	rulle	Rolle	roller
14	504876	4	afstands bøsning, rustfri	Abstandhülse, rostfrei	spacer, stainless
18	504978	4	skive	Scheibe	washer
19	511105	2	arm	Arm	arm
20	511109	2	arm	Arm	arm
21	512422	2	gavl	Giebel	gable
23	510845	2	bøsning, messing	Buchse, Messing	bushing, brass
24	435164	4	kædeled, rustfri	Kettenglied, Edelstahl	chain link, stainless
25	80250041	4	sekskantskrue	Sechskantschraube	hexagon screw
26	80250018	4	sekskantskrue	Sechskantschraube	hexagon screw
27	80250075	3	sekskantskrue	Sechskantschraube	hexagon screw
28	80254972	2	sekskantskrue	Sechskantschraube	hexagon screw
29	80252917	1	sekskantskrue	Sechskantschraube	hexagon screw
30	80256613	5	sekskantskrue	Sechskantschraube	hexagon screw
32	80256615	10	sekskantskrue	Sechskantschraube	hexagon screw
33	80256617	8	sekskantskrue	Sechskantschraube	hexagon screw
34	80250042	2	sekskantskrue	Sechskantschraube	hexagon screw
35	80250061	2	sekskantskrue	Sechskantschraube	hexagon screw
36	80252020	16	sekskantskrue	Sechskantschraube	hexagon screw
38	80551760	4	sekskantmøtrik	Sechskantmutter	hexagon nut
39	80552355	2	sekskantmøtrik	Sechskantmutter	hexagon nut
40	80556621	24	sekskantmøtrik	Sechskantmutter	hexagon nut
44	80564817	4	selvlåsende møtrik	Sicherungsmutter	self-locking nut
45	80566623	10	selvlåsende møtrik	Sicherungsmutter	self-locking nut
47	80652873	12	fjederskive	Federscheibe	spring washer
48	80652916	2	fjederskive	Federscheibe	spring washer
49	80656641	24	fjederskive	Federscheibe	spring washer
50	80656642	16	fjederskive	Federscheibe	spring washer
52	80670011	8	skive	Scheibe	washer
53	80671323	2	skive	Scheibe	washer
54	80676637	34	skive	Scheibe	washer
55	80676638	54	skive	Scheibe	washer
56	80677721	28	skive	Scheibe	washer
57	82340011	6	gummibuffer	Gummipuffer	rubber buffer
58	82850001	2	sjækel	Schäkel	shackle
59	82904867	4	wireclips	Klemme	wire clip
61	80707512	2	skive	Scheibe	washer
62	81620014	2	rørholder	Rohrhalter	pipe holder
63	80670014	2	skive	Scheibe	washer
66	439177	2	snor, gummi, Small L=2700	Leine, Gummi, Small L=2700	leash, rubber, Small L=2700
66	439178	2	snor, gummi, Medium L=3000	Leine, Gummi, Medium L=3000	leash, rubber, Medium L=3000
66	439179	2	snor, gummi, Large L=4000	Leine, gummi, Large L=4000	leash, rubber, Large L=4000
70	506046	2	rør, L = 2814	Rohr, L = 2814	tube, L = 2814
70	506050	2	rør, L = 3569	Rohr, L = 3569	tube, L = 3569
70	506054	2	rør, L = 4400	Rohr, L = 4400	tube, L = 4400
72	506048	2	rør, L = 2888	Rohr, L = 2888	tube, L = 2888
72	506052	2	rør, L = 3643	Rohr, L = 3643	tube, L = 3643
72	506056	2	rør, L = 4474	Rohr, L = 4474	tube, L = 4474
73	506058	2	presenning, Small L=2814	Abdeckplane, Small L=2814	cover, Small L=2814
73	506059	2	presenning, Medium L=3569	Abdeckplane, Medium L=3569	cover, Medium L=3569
73	506060	2	presenning, Large L=4400	Abdeckplane, Large L=4400	cover, Large L=4400
75	506061	2	skinne, Small L=2694	Klemmleiste, Small L=2694	rail, Small L=2694
75	506062	2	skinne, Medium L=3449	Klemmleiste, Medium L=3449	rail, Medium L=3449
75	506063	4	skinne, Large L=2140	Klemmleiste, Large L=2140	rail, Large L=2140

Opklæpelig presenning til varmtsandsmaskiner
Planenklappdach für Heißsandmaschine
Folding cover for hot sand machine



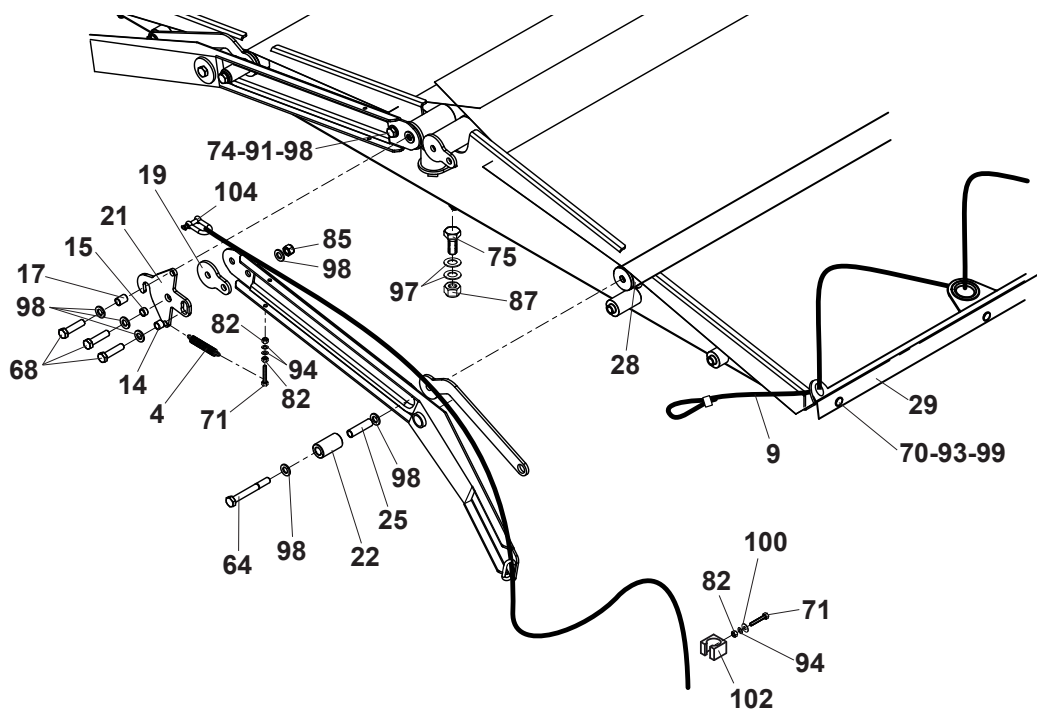
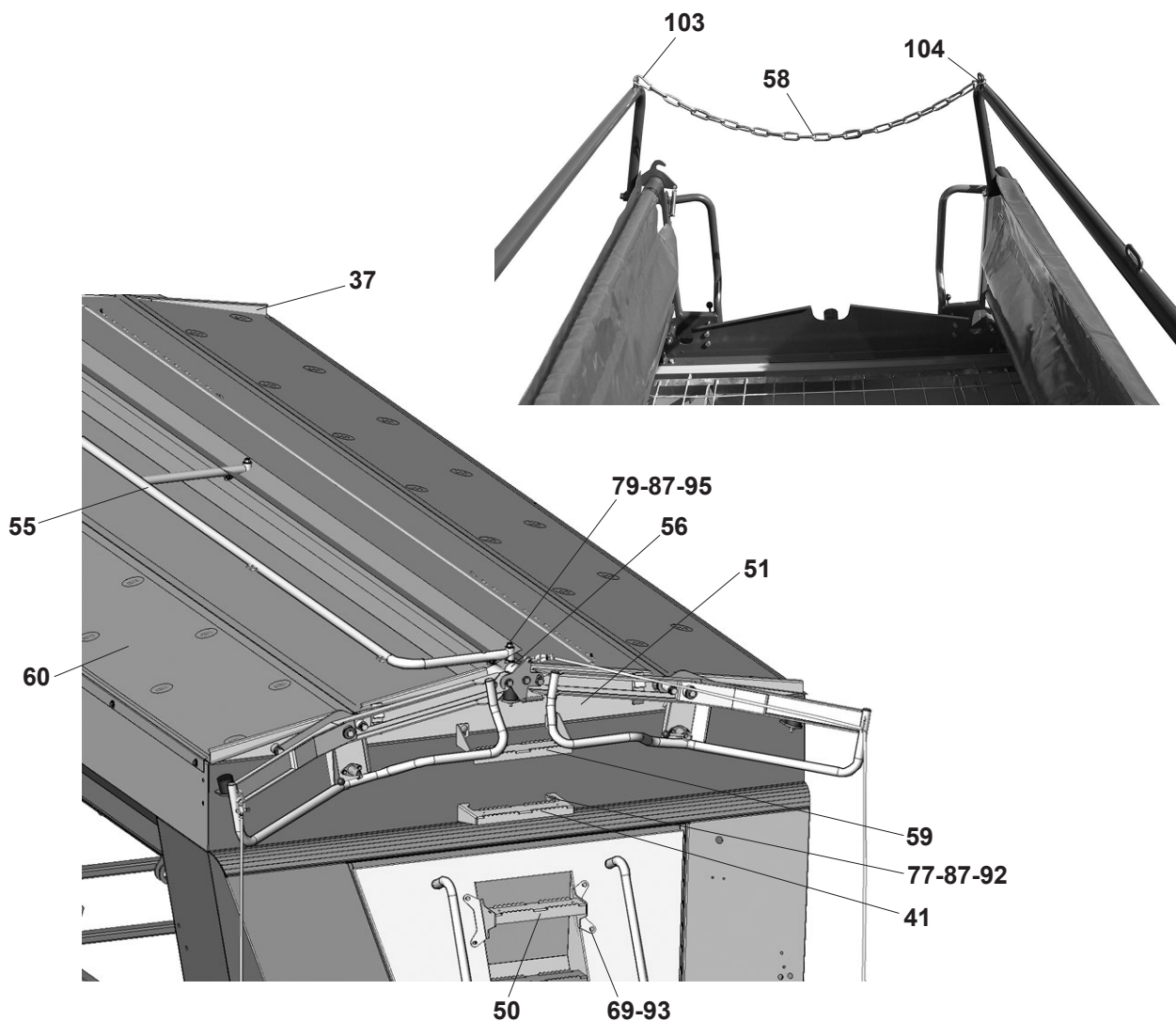
Opklappelig presenning til varmtsandsmaskiner

Planenklappdach für Heißsandmaschine

Folding cover for hot sand machine

POS	EPOKE NR	STK	BETEGNELSE	BEZEICHNUNG	DESCRIPTION
2	202656	1	gavlplade, front	Giebelplatte, Front	gable plate, front
3	203166	1	gavlplade, bag	Giebelplatte, hinten	gable plate, rear
5	312150	2	arm	Arm	arm
7	411504	2	arm	Arm	arm
8	411522	2	trækfjeder	Zugfeder	tension spring
11	423098	2	lås	Verriegelung	lock
12	423145	2	rør	Rohr	tube
13	423173	4	stålwire mont.	Drahtseil, mont.	wire, cpl.
16	427764	2	arm	Arm	arm
17	427780	2	strop, komplet	Stropp	strap
20	437031	4	skive	Scheibe	disc
21	437039	2	rør	Rohr	tube
24	509762	1	slangeholder H	Schlauchhalter R	hose bracket R
25	509763	1	slangeholder V	Schlauchhalter L	hose bracket L
27	513287	2	nylonsnor kpl.	Nylonleine kpl.	nylon leash cpl.
30	520358	4	skinne, Large	Klemmleiste, Large	rail, Large
35	80251862	2	sekskantskrue	Sechskantschraube	hexagon screw
36	80252017	2	sekskantskrue	Sechskantschraube	hexagon screw
37	80252718	10	sekskantskrue	Sechskantschraube	hexagon screw
38	80256612	2	sekskantskrue	Sechskantschraube	hexagon screw
39	80256618	8	sekskantskrue	Sechskantschraube	hexagon screw
40	80256619	2	sekskantskrue	Sechskantschraube	hexagon screw
42	80330032	16	skrue	Schraube	screw
44	80551760	32	sekskantmøtrik	Sechskantmutter	hexagon nut
46	80562447	2	selvlåsende møtrik	Sicherungsmutter	self-locking nut
51	80670112	8	skive	Scheibe	washer
53	80670110	4	skive	Scheibe	washer
54	80670108	32	skive	Scheibe	washer
55	80676638	12	skive	Scheibe	washer
56	80677721	16	skive	Scheibe	washer
59	80754866	4	split	Splint	split pin
62	82850001	4	sjækkel	Schäkel	shackle
64	84252431	2	presenning, grå	Abdeckplane	cover

Opklappelig presentning med rækværk - Planenklappdach mit Geländer - Folding cover with railing

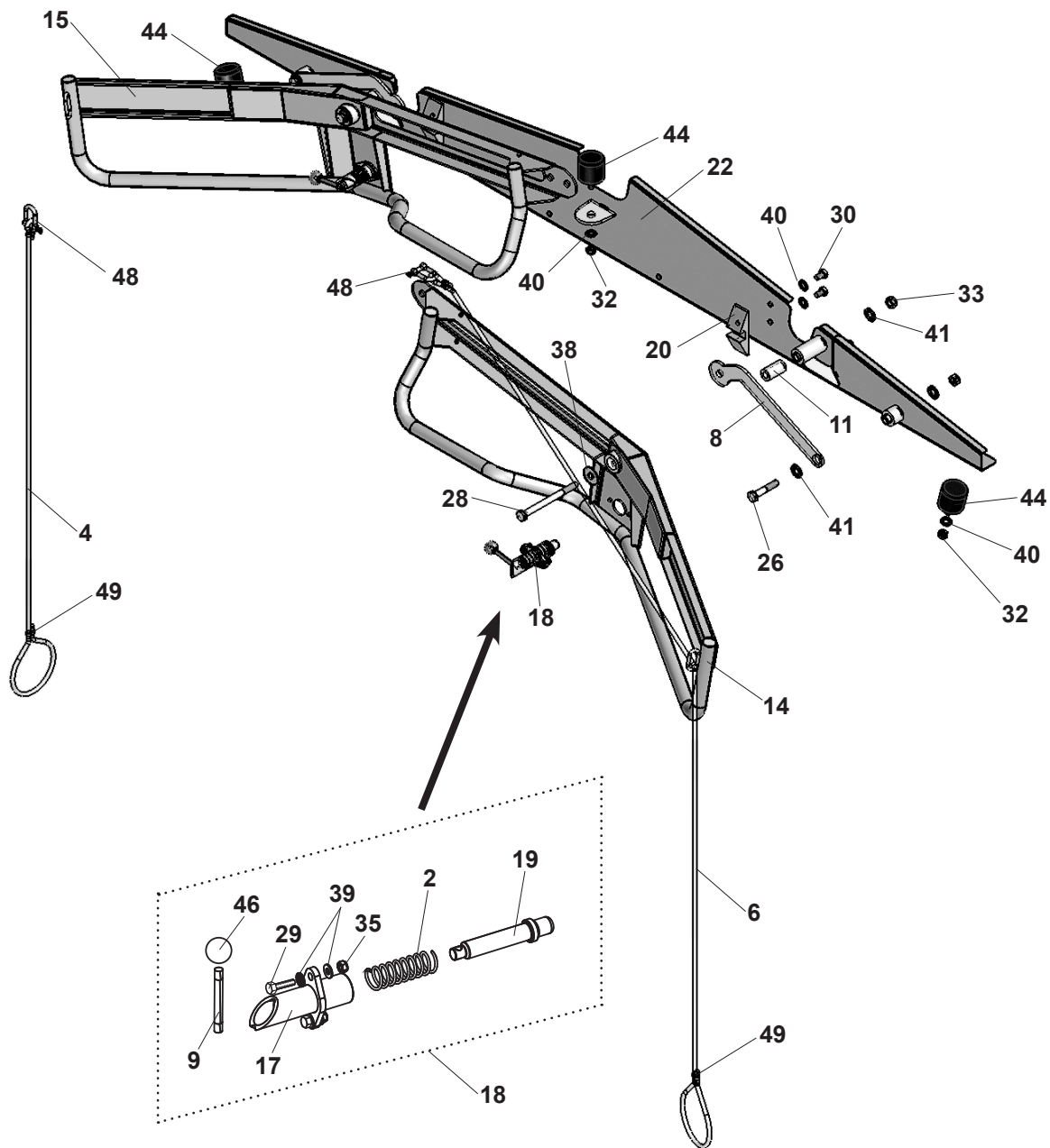


Opklappelig presenning med rækværk - Planenklappdach mit Geländer

- Folding cover with railing

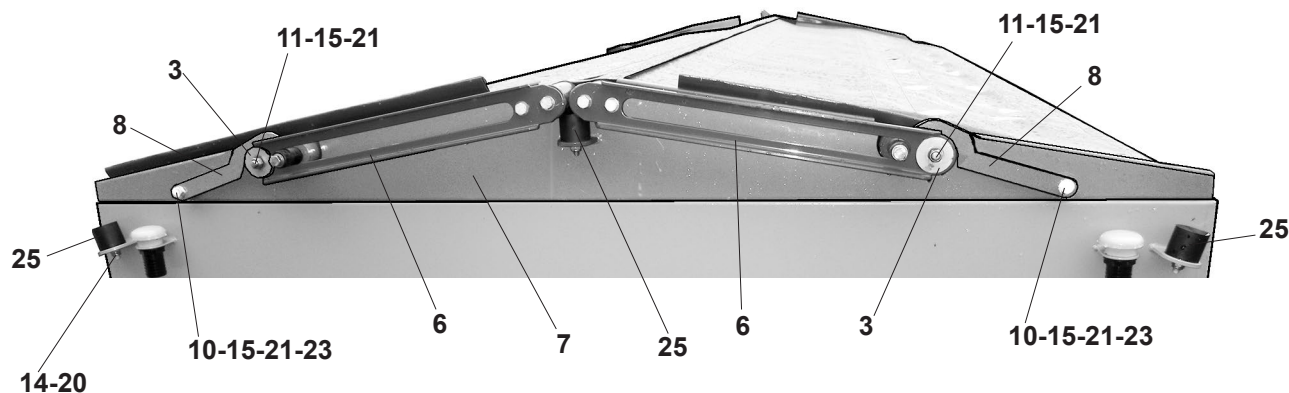
POS	EPOKE NR	STK	BETEGNELSE	BEZEICHNUNG	DESCRIPTION
4	411522	1	trækfjeder	Zugfeder	tension spring
9	439177	2	snor, gummi L=3000	Leine, Gummi L=3000	leash, rubber L=3000
9	439178	2	snor, gummi L=3500	Leine, Gummi L=3500	leash, rubber L=3500
9	439179	2	snor, gummi L=4450	Leine, gummi L=4450	leash, rubber L=4450
14	503582	1	rør	Rohr	tube
15	503583	1	rør	Rohr	tube
17	503618	1	rør	Rohr	tube
19	504836	1	afstandsstykke	Distanzstück	spacing piece
21	504851	1	låsepal	Sperrklinke	locking pawl
22	504853	4	rulle	Rolle	roller
25	504876	4	afstandsøsning, rustfri	Abstandhülse, rostfrei	spacer, stainless
28	506046	2	rør, L=2814	Rohr, L=2814	tube, L=2814
28	506050	2	rør, L=3569	Rohr, L=3569	tube, L=3569
28	506054	2	rør, L=4400	Rohr, L=4400	tube, L=4400
29	506061	2	skinne, L=2694	Klemmleiste, L=2694	rail, L=2694
29	506062	2	skinne, L=3449	Klemmleiste, L=3449	rail, L=3449
29	506063	4	skinne, L=2140	Klemmleiste, L=2140	rail, L=2140
37	512421	1	gavl kpl. for	Giebel kpl. vorne	gable cpl. front
41	517544	2	trin	Sprosse	step
50	517611	1	trin	Sprosse	step
51	517614	1	gavl for presenning, bag	Giebel für Planenklappdach, hinten	gable for folding, rear
55	517649	2	håndliste, small	Handlauf, small	handrail, small
55	517650	2	håndliste, medium	Handlauf, medium	handrail, medium
55	517651	2	håndliste, large	Handlauf, large	handrail, large
56	517659	2	rør, small	Rohr, small	tube, small
56	517660	2	rør, medium	Rohr, medium	tube, medium
56	517661	2	rør, large	Rohr, large	tube, large
58	517701	2	kæde	Kette	chain
59	517743	1	trin	Sprosse	step
60	517778	2	presenning, small L=2814	Abdeckplane, small L=2814	cover, small L=2814
60	517779	2	presenning, medium L=3569	Abdeckplane, medium L=3569	cover, medium L=3569
60	517780	2	presenning, large L=4400	Abdeckplane, large L=4400	cover, large L=4400
64	80250018	4	sekskantskrue	Sechskantschraube	hexagon screw
68	80250075	3	sekskantskrue	Sechskantschraube	hexagon screw
69	80252020	4	sekskantskrue	Sechskantschraube	hexagon screw
70	80252718	6	sekskantskrue	Sechskantschraube	hexagon screw
71	80252917	1	sekskantskrue	Sechskantschraube	hexagon screw
74	80256613	5	sekskantskrue	Sechskantschraube	hexagon screw
75	80256615	12	sekskantskrue	Sechskantschraube	hexagon screw
77	80272124	4	bræddebolt	Flachrundschrabe	carriage bolt
79	80330018	6	cylinderskrue	Zylinderschraube	cheese-head screw
82	80552355	2	sekskantmøtrik	Sechskantmutter	hexagon nut
85	80564817	4	selvlåsende møtrik	Sicherungsmutter	self-locking nut
87	80566623	12	selvlåsende møtrik	Sicherungsmutter	self-locking nut
91	80656642	4	fjederskive	Federscheibe	spring washer
92	80670011	4	skive	Scheibe	washer
93	80670108	4	skive	Scheibe	washer
94	80670106	2	skive	Scheibe	washer
95	80670110	8	skive	Scheibe	washer
97	80676637	12	skive	Scheibe	washer
98	80676638	8	skive	Scheibe	washer
99	80677721	24	skive	Scheibe	washer
100	80707512	1	skive	Scheibe	washer
102	81620014	2	rørholder	Rohrhalter	pipe holder
103	82820001	2	karabinhage	Karabiner	carabiner
104	82850001	3	sjækkel	Schäkel	shackle

Gavl for presenning med rækværk, bag
Giebel für Planenklappdach mit Geländer, hinten
Gable for folding cover with railing, rear



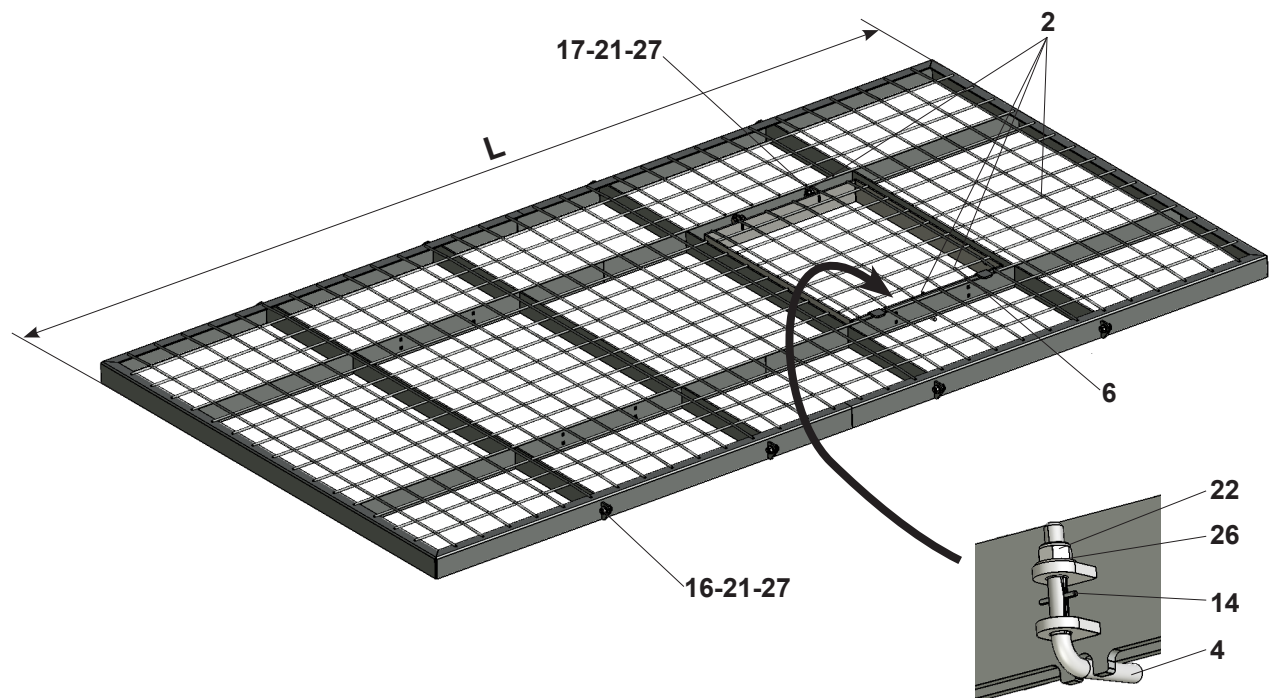
Gavl for presenning med rækværk, bag
Giebel für Planenklappdach mit Geländer, hinten
Gable for folding cover with railing, rear

POS	EPOKE NR	STK	BETEGNELSE	BEZEICHNUNG	DESCRIPTION
2	407401	1	trykfeder	Druckfeder	compression spring
4	422674	1	strop	Leine	strap
6	438941	1	strop	Stropp	strap
8	504833	2	arm	Arm	arm
9	508534	1	håndtag	Handgriff	handle
11	510845	2	bøsning, messing	Buchse, Messing	bushing, brass
14	517557	1	arm, højre	Arm, recht	arm, right
15	517558	1	arm, venstre	Arm, links	arm, left
17	517565	1	hus for låsepal	Haus für Sperrklinke	house for locking pawl
18	517566	2	lås for rækværk	Arretierung für Geländer	detent for railing
19	517568	1	låsepal	Sperrklinke	locking pawl
20	517577	1	låseklods	Sperrblock	locking block
22	517622	1	gavl for rækværk	Giebel für Geländer	gable for railing
26	80250041	2	sekskantskrue	Sechskantschraube	hexagon screw
28	80250061	2	sekskantskrue	Sechskantschraube	hexagon screw
29	80254972	2	sekskantskrue	Sechskantschraube	hexagon screw
30	80250050	4	sekskantskrue	Sechskantschraube	hexagon screw
32	80556621	3	sekskantmøtrik	Sechskantmutter	hexagon nut
33	80556622	4	sekskantmøtrik	Sechskantmutter	hexagon nut
35	80563398	2	selvlåsende møtrik	Sicherungsmutter	self-locking nut
38	80670014	2	skive	Scheibe	washer
39	80670106	4	skive	Scheibe	washer
40	80670110	7	skive	Scheibe	washer
41	80670112	6	skive	Scheibe	washer
44	82340011	3	gummibuffer	Gummipuffer	rubber buffer
46	82662884	1	kuglehåndtag	Kugelgriff	ball handle
48	82850001	2	sjækel	Schäkel	shackle
49	82903777	4	wireclips	Drahtseilklemmen	wire clip

Gavl for presenning, forende - Giebel für Planenklappdach, vorne
- Gable for cover, front


POS	EPOKE NR	STK	BETEGNELSE	BEZEICHNUNG	DESCRIPTION
3	504978	2	skive	Scheibe	washer
6	511109	2	arm	Arm	arm
7	512422	1	gavl	Giebel	gable
8	521616	2	arm	Arm	arm
10	80250041	2	sekskantskrue	Sechskantschraube	hexagon screw
11	80250042	2	sekskantskrue	Sechskantschraube	hexagon screw
14	80556621	3	sekskantmøtrik	Sechskantmutter	hexagon nut
15	80556622	4	sekskantmøtrik	Sechskantmutter	hexagon nut
20	80670110	3	skive	Scheibe	washer
21	80670112	3	skive	Scheibe	washer
23	80676638	2	skive	Scheibe	washer
25	82340011	3	gummibuffer	Gummipuffer	rubber buffer

Beskyttelsesrist for presenning med rækværk
Schutzgitter für Planenklappdach mit Geländer
Protective grate for cover with railing



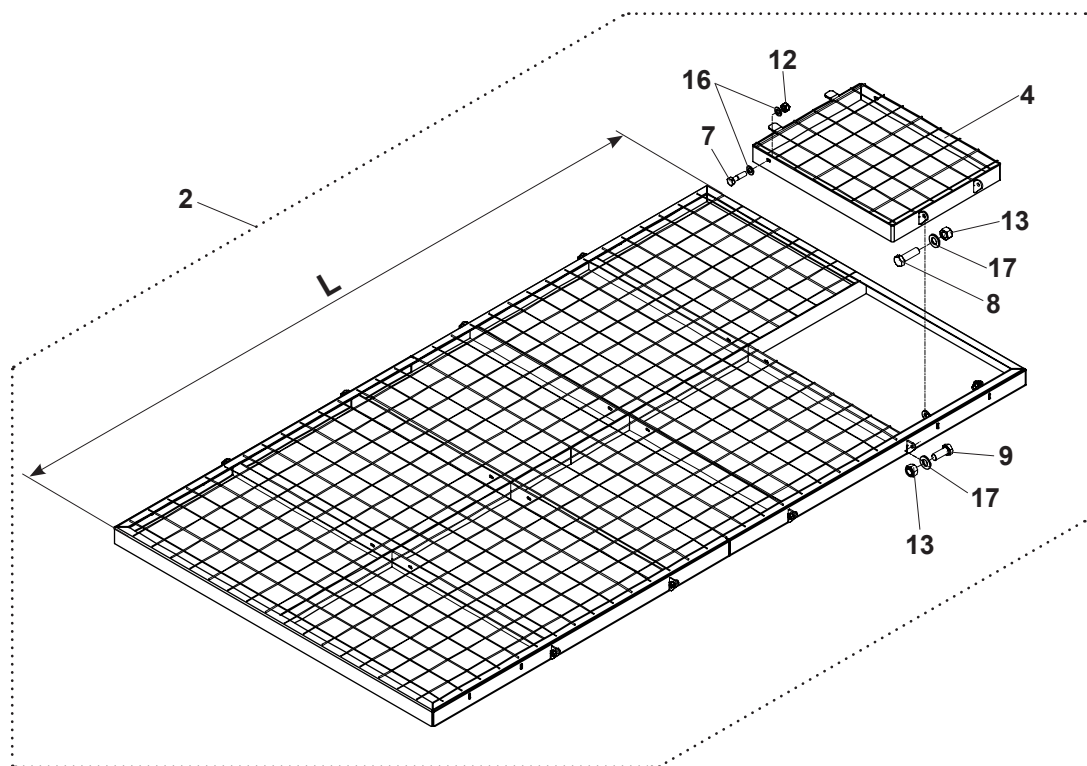
POS	EPOKE NR	STK	BETEGNELSE	BEZEICHNUNG	DESCRIPTION
* 2	517885	1	beskyttelsesrist, small L=2521	Schutzgitter, small L=2521	protective grate, small L=2521
** 2	517886	2	beskyttelsesrist, medium L=3265	Schutzgitter, medium L=3265	protective grate, medium L=3265
*** 2	517887	1	beskyttelsesrist, large L=4096	Schutzgitter, large L=4096	protective grate, large L=4096
4	511198	1	krog	Haken	hook
6	517667	1	mandehulsrist	Mannlochgitter	man hole grate
14	80203559	1	rørstift	Spannstift	tube pin
16	80256613	8	sekskantskrue	Sechskantschraube	hexagon screw
17	80256619	2	sekskantskrue	Sechskantschraube	hexagon screw
21	80564817	10	selvlåsende møtrik	Sicherungsmutter	self-locking nut
22	80566623	1	selvlåsende møtrik	Sicherungsmutter	self-locking nut
26	80670110	1	skive	Scheibe	washer
27	80670112	20	skive	Scheibe	washer

* = Small

** = Medium

*** = Large

Beskyttelsesrist - Schutzgitter - Protective grate

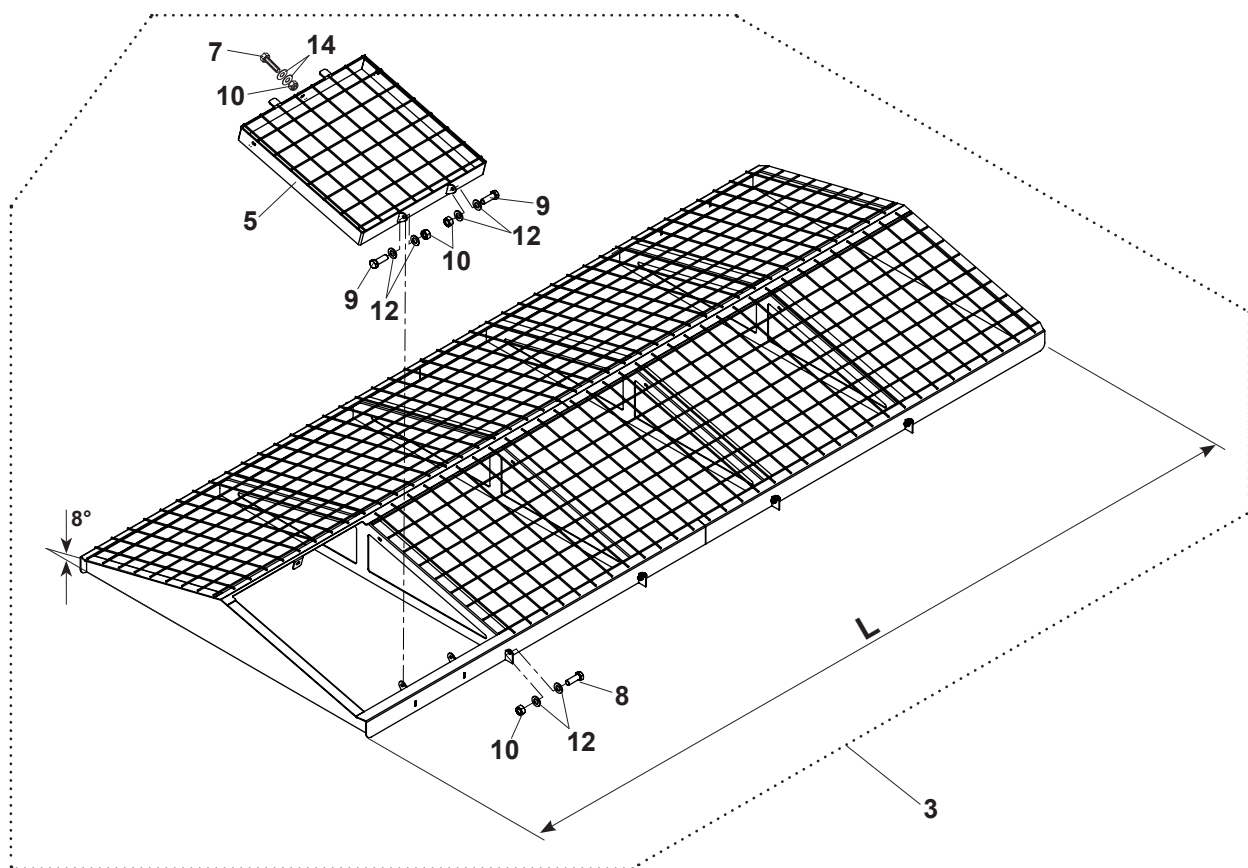


POS	EPOKE NR	STK	DIMENSION	BETEGNELSE	BEZEICHNUNG	DESCRIPTION
* 2	508320	1	50x50 L=2521	beskyttelsesrist	Schutzgitter kpl.	protective grate
* 2	509137	1	100x100 L=2521	beskyttelsesrist rustfri	Schutzgitter kpl. rostfrei	protective grate, stainless
** 2	506265	1	50x50 L=3265	beskyttelsesrist	Schutzgitter kpl.	protective grate
** 2	508008	1	100x100 L=3265	beskyttelsesrist rustfri	Schutzgitter kpl. rostfrei	protective grate, stainless
*** 2	506254	1	50x50 L=4096	beskyttelsesrist	Schutzgitter kpl.	protective grate
*** 2	508007	1	100x100 L=4096	beskyttelsesrist rustfri	Schutzgitter kpl. rostfrei	protective grate, stainless
* 4	506264	1	50x50 774x598	mandehulsrist	Mannlochgitter	manhole grate
** 4	506264	1	50x50 774x598	mandehulsrist	Mannlochgitter	manhole grate
*** 4	506251	1	50x50 774x764	mandehulsrist	Mannlochgitter	manhole grate
* 4	507996	1	100x100 774x598	mandehulsrist, rustfri	Mannlochgitter, rostfrei	manhole grate, stainless
** 4	507996	1	100x100 774x598	mandehulsrist, rustfri	Mannlochgitter, rostfrei	manhole grate, stainless
*** 4	507995	1	100x100 774x764	mandehulsrist, rustfri	Mannlochgitter, rostfrei	mandehulsrist, stainless
7	80250062	2		sekskantskrue	Sechskantschraube	hexagon screw
8	80254976	2		sekskantskrue	Sechskantschraube	hexagon screw
9	80256613	8		sekskantskrue	Sechskantschraube	hexagon screw
12	80562447	2		selvlåsende møtrik	Sicherungsmutter	self-locking nut
13	80564817	10		selvlåsende møtrik	Sicherungsmutter	self-locking nut
16	80671246	4		skive	Scheibe	washer
17	80676638	20		skive	Scheibe	washer

* = Small

** = Medium

*** = Large

Beskyttelsesrist skrå - Schutzgitter mit Neigung - Protective grate with slope


POS	EPOKE NR	STK	BETEGNELSE	BEZEICHNUNG	DESCRIPTION
3	510379	1	beskyttelsesrist skrå kpl. L=4200	Schutzgitter mit Neigung kpl. L=4200	protective grate, slope cpl. L=4200
3	510398	1	beskyttelsesrist skrå kpl. L=2614	Schutzgitter mit Neigung kpl. L=2614	protective grate, slope cpl. L=2614
3	510456	1	beskyttelsesrist skrå kpl. L=3369	Schutzgitter mit Neigung kpl. L=3369	protective grate, slope cpl. L=3369
5	510381	2	mandehulsrist, 764x774	Mannlochgitter, 764x774	manhole grate, 764x774
5	510400	1-2	mandehulsrist, 598x774	Mannlochgitter, 598x774	manhole grate, 598x774
7	80250057	2	sekskantskrue	Sechskantschraube	hexagon screw
8	80256613	10	sekskantskrue	Sechskantschraube	hexagon screw
9	80256619	4	sekskantskrue	Sechskantschraube	hexagon screw
10	80564817	10	selvlåsende møtrik	Sicherungsmutter	self-locking nut
12	80670112	10	skive	Scheibe	washer
14	80677721	2	skive	Scheibe	washer

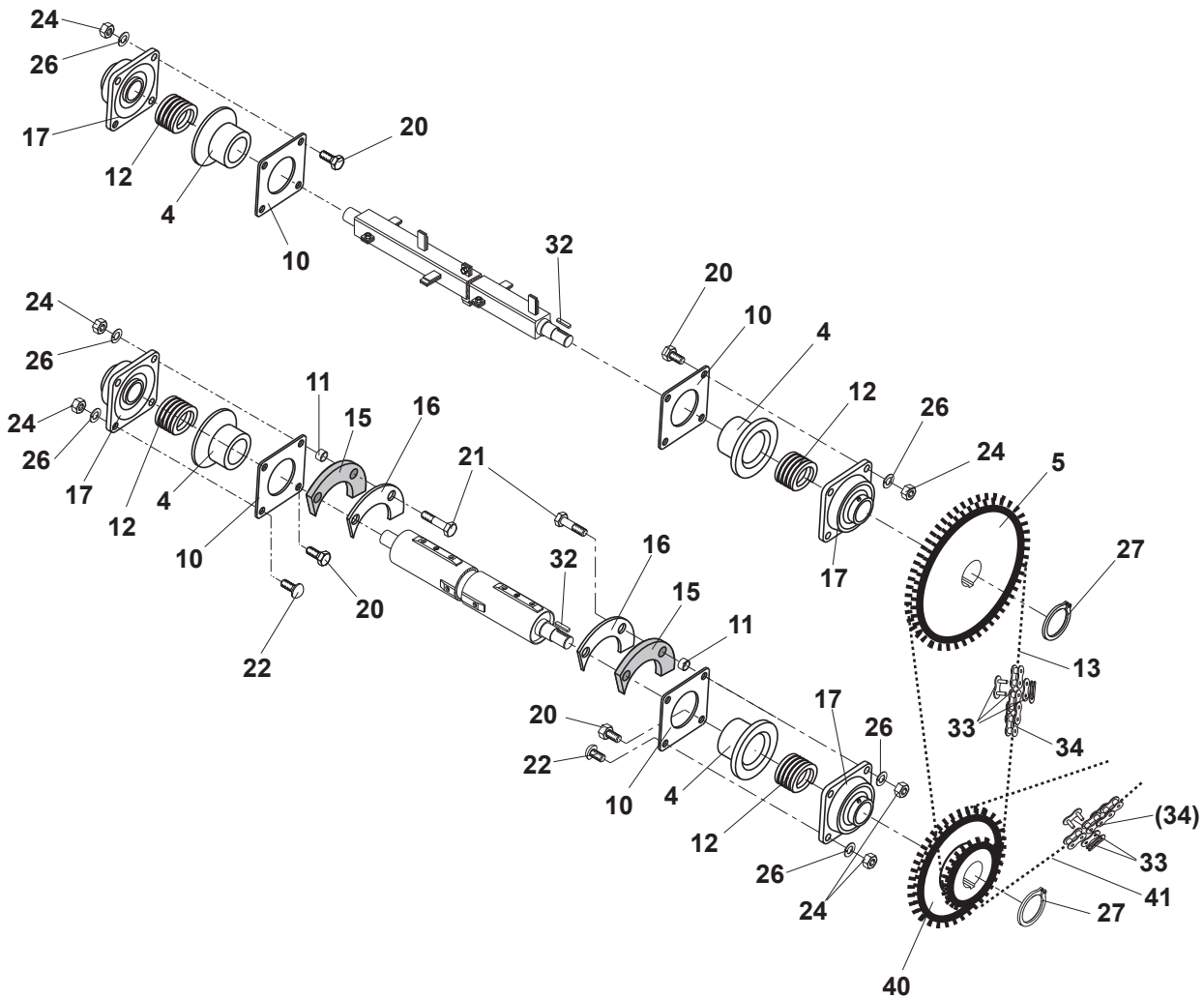
Gummibund og omrører - Gummiboden und Umrührer - Rubber base and agitator

POS	EPOKE NR	STK	BETEGNELSE	BEZEICHNUNG	DESCRIPTION
1	311763	1	beslag, for	Beschlag, vorne	fitting, front
2	311764	1	beslag, bag	Beschlag, hinten	fitting, rear
*d 3	437441	2	bøsning for omrører	Buchse	bushing f. impellor
4	80252718	4	sekskantskrue	Sechskantschraube	hexagon screw
5	80562447	4	selvlåsende møtrik	Sicherungsmutter	self-locking nut
*a 6	306527	1	omrører, small	Umrührer, small	agitator, small
*a 6	437917	1	omrører, rustfri, small	Umrührer, rostfrei, small	agitator, stainless, small
*a 6	438808	1	omrører, rustfri m.std.fjedre, small	Umrührer, rostf. m.std Feder, small	agitator, stainless w.std. springs, S
*b 6	306528	1	omrører, Medium	Umrührer, Medium	agitator, Medium
*b 6	437918	1	omrører, rustfri, Medium	Umrührer, rostfrei, Medium	agitator, stainless, Medium
*b 6	438710	1	omrører, rustfri m.std.fjedre, Medi	Umrührer, rostf. m.std Feder, Medi	agitator, stainless w.std. springs, M
*c 6	306529	1	omrører, Large	Umrührer, Large	agitator, Large
*c 6	437919	1	omrører, rustfri, Large	Umrührer, rostfrei, Large	agitator, stainless, Large
*c 6	438711	1	omrører, rustfri m.std.fjedre, Large	Umrührer, rostf. m.std Feder, Large	agitator, stainless w.std. springs, L
*a 7	506427	2	spændejern, L=1910, Small	Klemmleiste, L=1910, Small	retainer iron, L=1910, Small
*b 7	311865	2	spændejern, L=2654, Medium	Klemmleiste, L=2654, Medium	retainer iron, L=2654, Medium
*c 7	506429	4	spændejern, L=1746, Large	Klemmleiste, L=1746, Large	retainer iron, L=1746, Large
*a 8	400154	24	omrørerfjeder	Umrührfeder	impellor spring
*a 8	500216	24	omrørerfjeder, rustfri	Umrührfeder, rostfrei	impellor spring, stainless
*b 8	400154	34	omrørerfjeder	Umrührfeder	impellor spring
*b 8	500216	34	omrørerfjeder, rustfri	Umrührfeder, rostfrei	impellor spring, stainless
*c 8	400154	45	omrørerfjeder	Umrührfeder	impellor spring
*c 8	500216	45	omrørerfjeder, rustfri	Umrührfeder, rostfrei	impellor spring, stainless
*a 10	417448	1	slusegummi, L=1918	Schleusengummi, L=1918	gaiting rubber, L=1918
*b 10	417425	1	slusegummi, L=2669	Schleusengummi, L=2669	gaiting rubber, L=2669
*c 10	432820	1	slusegummi, L=3500	Schleusengummi, L=3500	gaiting rubber, L=3500
*a 11	516959	1	omrører small	Umrührer small	agitator small
*a 11	516960	1	omrører small, rustfri	Umrührer small, Edelstahl	agitator small, stainless
*b 11	516957	1	omrører medium	Umrührer medium	agitator medium
*b 11	516958	1	omrører medium, rustfri	Umrührer medium, Edelstahl	agitator medium, stainless
*c 11	516955	1	omrører large	Umrührer large	agitator large
*c 11	516956	1	omrører large, rustfri	Umrührer large, Edelstahl	agitator large, stainless
*a 12	80274273	26	bræddebolt	Flachrundschrabe	carriage bolt
*b 12	80274273	36	bræddebolt	Flachrundschrabe	carriage bolt
*c 12	80274273	36	bræddebolt	Flachrundschrabe	carriage bolt
*a 14	80551760	26	sekskantmøtrik	Sechskantmutter	hexagon nut
*b 14	80551760	36	sekskantmøtrik	Sechskantmutter	hexagon nut
*c 14	80551760	36	sekskantmøtrik	Sechskantmutter	hexagon nut
*a 15	80671246	34	skive	Scheibe	washer
*b 15	80671246	44	skive	Scheibe	washer
*c 15	80671246	44	skive	Scheibe	washer
*a 17	82151951	1	gummibund, hård, L=1918	Gummiboden, hart, L=1918	hard rubber base, L=1918
*b 17	82152416	1	gummibund, hård, L=2669	Gummiboden, hart, L=2669	hard rubber base, L=2669
*c 17	82157459	1	gummibund, hård, L=3500	Gummiboden, hart, L=3500	hard rubber base, L=3500
*a 19	82170007	1	gummibund, L=1918	Gummiboden, L=1918	rubber base, L=1918
*b 19	82170008	1	gummibund, L=2669	Gummiboden, L=2669	rubber base, L=2669
*c 19	82170009	1	gummibund, L=3500	Gummiboden, L=3500	rubber base, L=3500

*a Small
*b Medium
*c Large

*d Ikke på rustfri omrører - Nicht auf rostfreiem Umrührer - Not on stainless agitator

Lejer for udlæggervalse og omrører - Lager für Auslegewalze und Umrührer -
Bearings for delivery roller and agitator

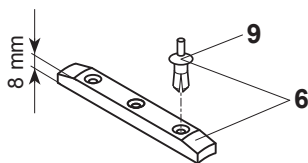


Lejer for udlæggervalse og omrører - Lager für Auslegewalze und Umrührer - Bearings for delivery roller and agitator

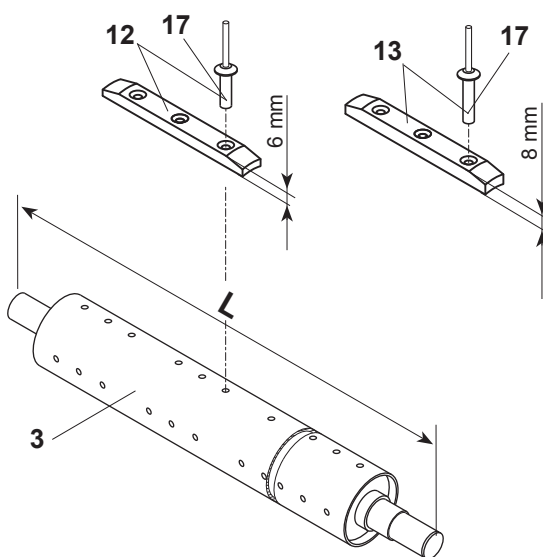
POS	EPOKE NR	STK	BETEGNELSE	BEZEICHNUNG	DESCRIPTION
4	300630	4	gummikrave	Gummibuchse	rubber seal
5	301922	1	kædehjul	Kettenrad	chain wheel
10	401008	4	afdækning med hul	Abdeckblech mit Loch	cover with hole
11	401266	4	afstandsring	Distanzring	distance ring
12	401574	4	fedtsnor	Fettschnur	tallow string
13	404993	1	rullekæde	Rollenkette	roller chain
15	437986	2	tætning med bøsninger	Dichtung m. Distanzringe	tightening w. spacers
16	422312	2	holder for tætning	Halter für Dichtung	retainer for tightening
17	418786	4	flangeleje	Flanschlager	flanged bearing
20	80254976	10	sekskantskrue	Sechskantschraube	hexagon screw
21	80256611	4	sekskantskrue	Sechskantschraube	hexagon screw
22	509081	2	bræddebolt	Flachrundschrabe	carriage bolt
24	80556622	16	sekskantmøtrik	Sechskantmutter	hexagon nut
26	80656642	16	fjederskive	Federscheibe	spring washer
27	80791237	2	låsering	Sicherungsring	retaining ring
32	83401297	2	pasfeder	Passfeder	parallel key
33	83521157	2	samleled	Verschlussglied	joint link
34	83520001	1	forkrøblet led	Gekröpertes Glied	bent link
* 40	306669	1	kædehjul, z=17/12	Kettenrad, z=17/12	chain wheel, z=17/12
** 40	312737	1	kædehjul, z=20/12	Kettenrad, z=20/12	chain wheel, z=20/12
*** 40	306371	1	kædehjul, z=23/12	Kettenrad, z=23/12	chain wheel, z=23/12
* 41	506381	1	rullekæde, L = 895	Rollenkette, L = 895	roller chain, L = 895
** 41	506381	1	rullekæde, L = 895	Rollenkette, L = 895	roller chain, L = 895
*** 41	506383	1	rullekæde, L = 952	Rollenkette, L = 952	roller chain, L = 952
* =	Gearing - Übersetzung - Gear : z12/z17				
** =	Gearing - Übersetzung - Gear : z12/z20				
*** =	Gearing - Übersetzung - Gear : z12/z23				

Udlæggervalse, rustfri - Auslegewalze, rostfrei - Delivery roller, stainless

Udlæggerknast af kunststof
Auslegenocke aus Kunststoff
Plastic delivery cams



Udlæggerknast af stål
Auslegenocken aus Stahl
Steel delivery cams

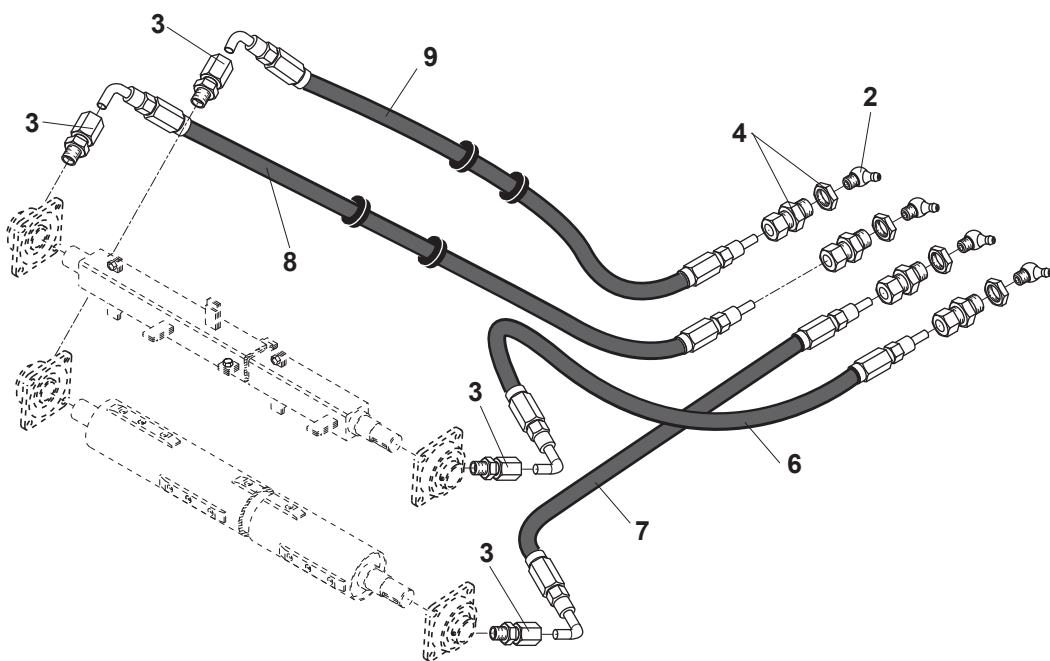


POS	EPOKE NR	STK	BETEGNELSE	BEZEICHNUNG	DESCRIPTION
* 3	312136	1	udlæggervalse, rustfri, L=2087	Auslegewalze, rostfrei, L=2087	delivery roller, stainless, L=2087
** 3	312137	1	udlæggervalse, rustfri, L=2840	Auslegewalze, rostfrei, L=2840	delivery roller, stainless, L=2840
*** 3	312138	1	udlæggervalse, rustfri, L=3671	Auslegewalze, rostfrei, L=3671	delivery roller, stainless, L=3671
* 6	438969	24	knast med nitte, kunststof, 8 mm	Nocke mit Nieten, Kunststoff, 8 mm	cam with rivets, plastic, 8 mm
** 6	438969	34	knast med nitte, kunststof, 8 mm	Nocke mit Nieten, Kunststoff, 8 mm	cam with rivets, plastic, 8 mm
*** 6	438969	36	knast med nitte, kunststof, 8 mm	Nocke mit Nieten, Kunststoff, 8 mm	cam with rivets, plastic, 8 mm
* 9	80130002	72	nitte	Niete	rivet
** 9	80130002	102	nitte	Niete	rivet
*** 9	80130002	108	nitte	Niete	rivet
* 12	440323	24	stålknast med nitter 6mm	Stahlnocke mit Neiten 6mm	steel cam with rivets 6mm
** 12	440323	34	stålknast med nitter 6mm	Stahlnocke mit Neiten 6mm	steel cam with rivets 6mm
*** 12	440319	36	stålknast med nitter 6mm	Stahlnocke mit Neiten 6mm	steel cam with rivets 6mm
* 13	440324	24	stålknast med nitter 8 mm	Stahlnocke mit Neiten 8mm	steel cam with rivets 8mm
** 13	440324	34	stålknast med nitter 8 mm	Stahlnocke mit Neiten 8mm	steel cam with rivets 8mm
*** 13	440321	36	stålknast med nitter 8mm	Stahlnocke mit Neiten 8mm	steel cam with rivets 8mm
* 17	80130005	72	blindnitte	Blindniet	blind fastener
** 17	80130005	102	blindnitte	Blindniet	blind fastener
*** 17	80130004	108	blindnitte	Blindniet	blind fastener

* Small
** Medium
*** Large

Centralt placerede smøresteder - Schmiervorrichtungen, zentral

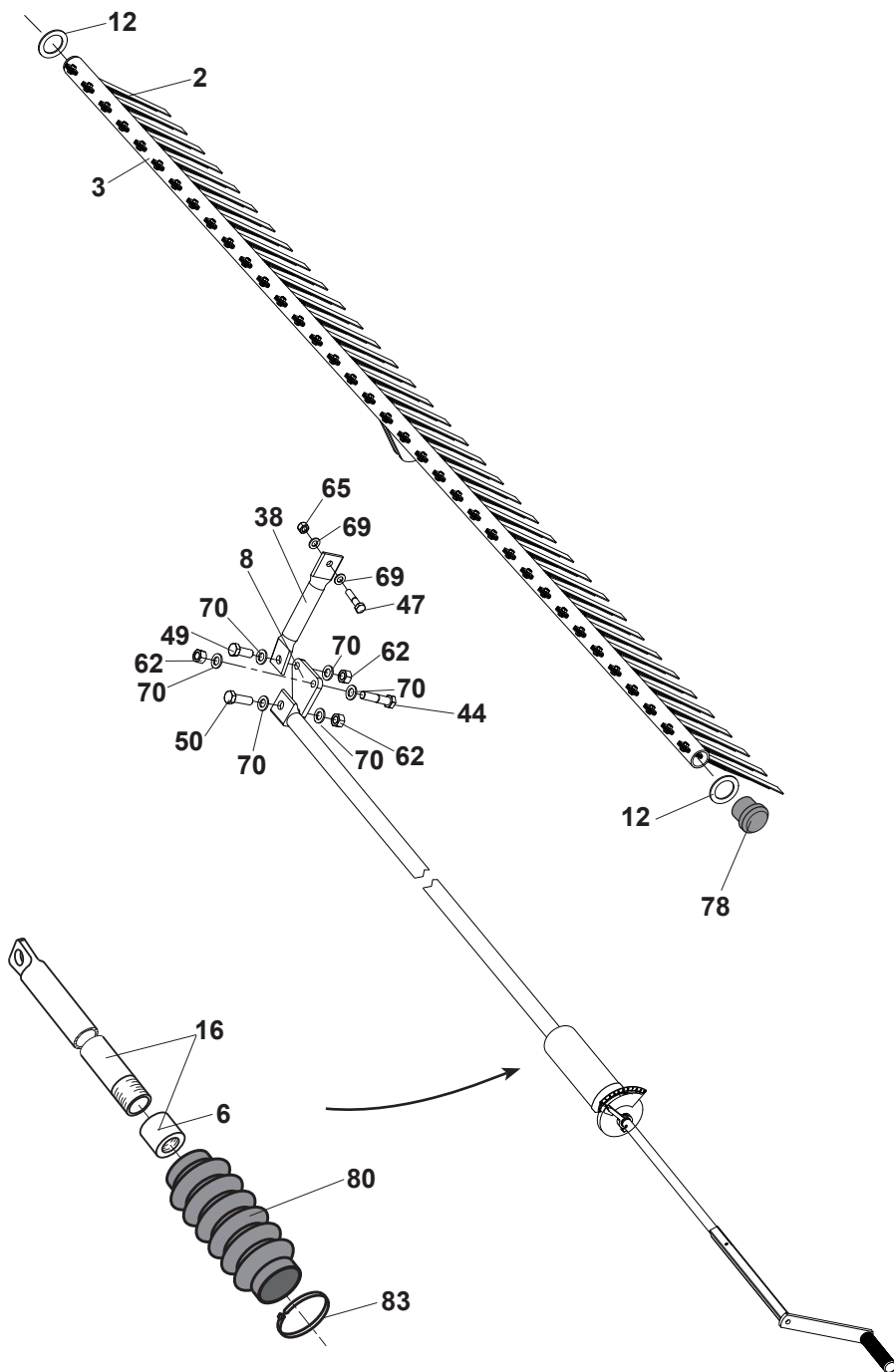
- Centrally placed greasing spots



POS	EPOKE NR	STK	BETEGNELSE	BEZEICHNUNG	DESCRIPTION
2	81072050	4	smørenippel	Schmiernippel	lubr.nipple
3	81247891	4	lige forskrning	Gerade Verschraubung	male stud coupling
4	81277828	4	lige skotforskruning	Schottverschraubung	bulkhead connections
6	439632	1	smøreslange, L=680	Schmierschlauch, L=680	lubricating hose, L=680
7	439633	1	smøreslange, L=820	Schmierschlauch, L=820	lubricating hose, L=820
* 8	439763	1	smøreslange, L=2885	Schmierschlauch, L=2885	lubricating hose, L=2885
** 8	439765	1	smøreslange, L=3600	Schmierschlauch, L=3600	lubricating hose, L=3600
*** 8	439766	1	smøreslange, L=4460	Schmierschlauch, L=4460	lubricating hose, L=4460
* 9	439762	1	smøreslange, L=2745	Schmierschlauch, L=2745	lubricating hose, L=2745
** 9	439764	1	smøreslange, L=3460	Schmierschlauch, L=3460	lubricating hose, L=3460
*** 9	439767	1	smøreslange, L=4320	Schmierschlauch, L=4320	lubricating hose, L=4320

- * = Small
- ** = Medium
- *** = Large

Fjederbund - Federboden - Spring base



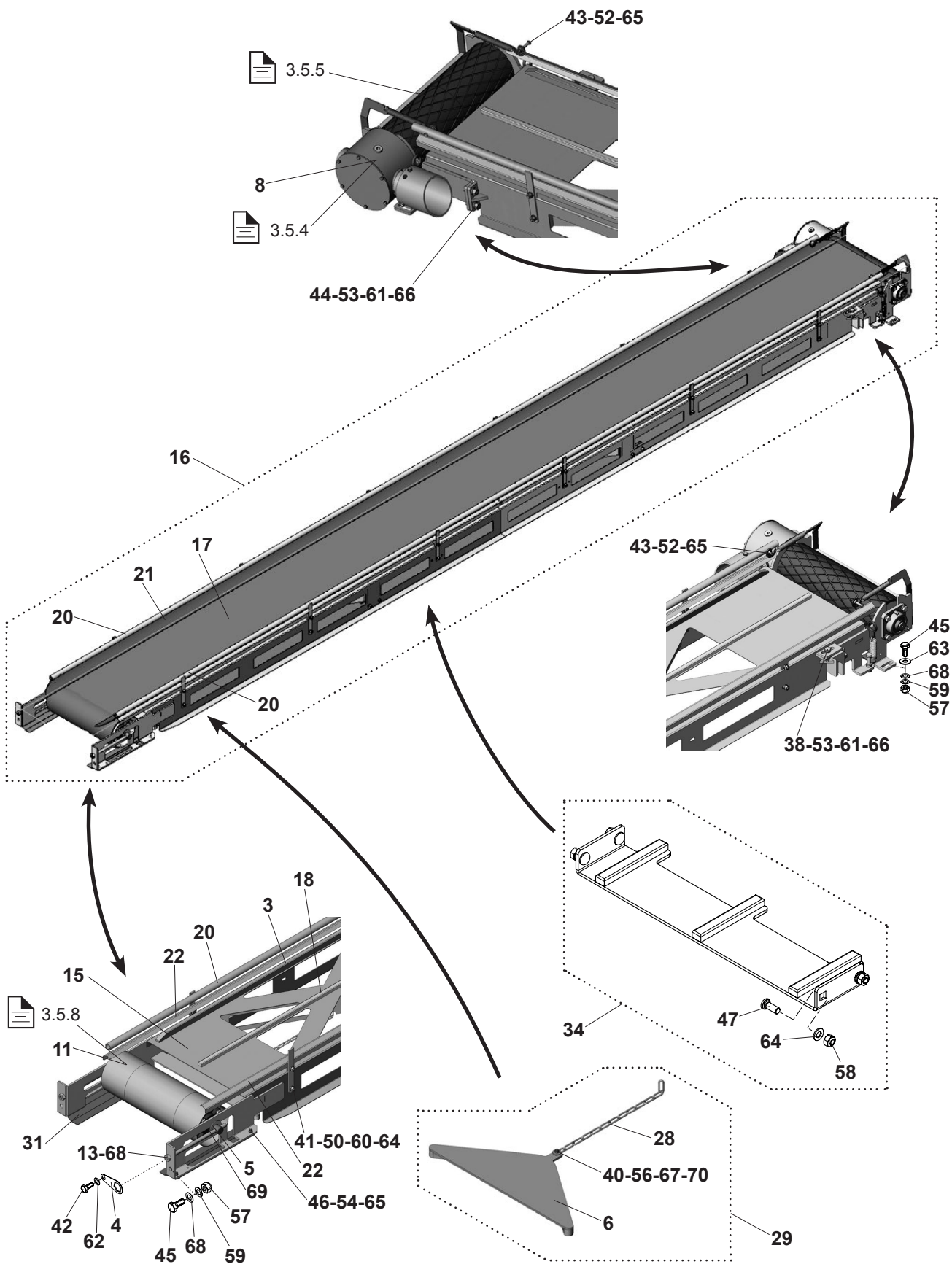
Fjederbund - Federboden - Spring base

POS	EPOKE NR	STK	BETEGNELSE	BEZEICHNUNG	DESCRIPTION
* 2	300163	26	fjederbunds fjedre	Feder für Federboden	spring for spring base
** 2	300163	36	fjederbunds fjedre	Feder für Federboden	spring for spring base
* 3	306526	1	fjederbund, L=1946	Federboden, L=1946	spring base, L=1946
** 3	306418	1	fjederbund, L=2695	Federboden, L=2695	spring base, L=2695
6	401236	1	metalmøtrik	Mutter	nut, brass
8	421101	1	plade	Platte	plate
12	505893	2	skive	Scheibe	disc
* 16	508285	1	reguleringsrør med møtrik, L=1756	Regelrohr mit Mutter L=1756	adjustment tube with nut L=1756
** 16	507828	1	reguleringsrør med møtrik, L=2126	Regelrohr mit Mutter, L=2126	adjustment tube with nut, L=2126
38	507497	1	reguleringsrør	Regelrohr	adjustment tube
44	80250047	1	sekskantskrue	Sechskantschraube	hexagon screw
47	80256610	1	sekskantskrue	Sechskantschraube	hexagon screw
49	80256630	1	sekskantskrue	Sechskantschraube	hexagon screw
50	80256634	1	sekskantskrue	Sechskantschraube	hexagon screw
62	80554540	3	sekskantmøtrik	Sechskantmutter	hexagon nut
65	80564817	1	selvlåsende møtrik	Sicherungsmutter	self-locking nut
69	80676638	2	skive	Scheibe	washer
70	80676639	6	skive	Scheibe	washer
78	81630033	1	prop	Pfropfen	plug
80	82056731	1	bælg	Balg	bellows
83	83014376	1	kabelbinder	Kabelbinder	strap, cable ties
*	=	Small			
**	=	Medium			

Fjederbund - Federboden - Spring base

POSEPOKE NR	STK	BETEGNELSE	BEZEICHNUNG	DESCRIPTION	
2	300163	47	fjederbunds fjedre	Feder für Federboden	spring for spring base
5	401236	1	møtrik, messing	Mutter, Messing	nut, brass
9	421101	2	plade	Platte	plate
11	422520	1	fjederbund	Federboden	spring base
12	422522	1	fjederbund	Federboden	spring base
13	422523	1	reguleringsrør	Regelrohr	adjustment tube
14	505893	4	skive	Scheibe	disc
15	506220	1	reguleringsrør	Regelrohr	adjustment tube
16	507822	1	reguleringsrør m. møtrik	Regelrohr mit Mutter	adjustment tube w. nut
27	506890	1	reguleringsrør	Regelrohr	adjustment tube
28	506891	1	reguleringsrør	Regelrohr	adjustment tube
40	80250047	2	sekskantskrue	Sechskantschraube	hexagon screw
43	80256611	2	sekskantskrue	Sechskantschraube	hexagon screw
45	80256630	3	sekskantskrue	Sechskantschraube	hexagon screw
46	80256634	1	sekskantskrue	Sechskantschraube	hexagon screw
56	80554540	6	sekskantmøtrik	Sechskantmutter	hexagon nut
59	80564817	2	selvlåsende møtrik	Sicherungsmutter	self-locking nut
64	80676638	4	skive	Scheibe	washer
65	80676639	18	skive	Scheibe	washer
78	81630033	1	prop	Pfropfen	Plug
80	82056731	1	bælg	Balg	bellows
83	83014376	1	kabelbinder	Kabelbinder	strap, cable ties

Transportband - Förderband - Conveyor belt



Transportbånd - Förderband - Conveyor belt

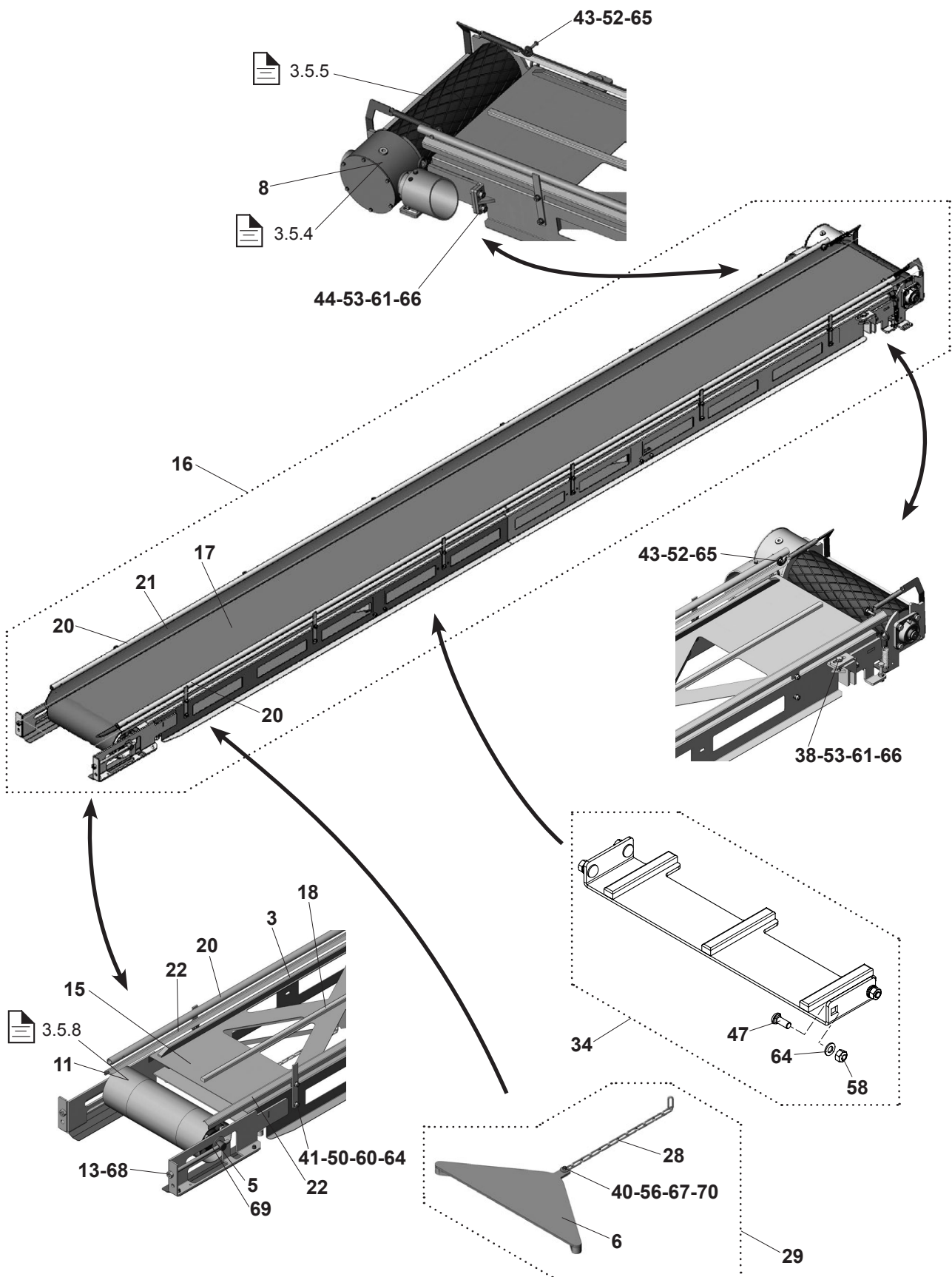
POS	EPOKE NR	STK	BETEGNELSE	BEZEICHNUNG	DESCRIPTION
* 3	416558	1	skinne, L = 2863	Schiene, L = 2863	rail, L = 2863
** 3	416559	2	skinne, L = 3618	Schiene, L = 3618	rail, L = 3618
*** 3	422220	2	skinne, L = 4449	Schiene, L = 4449	rail, L = 4449
4	424674	2	lås	Schloss	lock
5	505678	2	skive	Scheibe	washer
6	517184	1	indvendig skraber	innerer Bandschaber	inside belt scraper
8	506156	1	vinkelgear	Winkelgetriebe	angle gear
11	519026	1	spænderulle kpl.	Spannrolle kpl.	retainer roller, cpl.
13	506651	2	sekskantskrue	Sechskantschraube	hexagon screw
* 15	506798	1	ramme for transportbånd, L=3093	Rahmen für Förderband, L=3093	frame for conveyor belt, L=3093
** 15	506791	1	ramme for transportbånd, L=3847	Rahmen für Förderband, L=3847	frame for conveyor belt, L=3847
*** 15	506560	1	ramme for transportbånd, L=4678	Rahmen für Förderband, L=4678	frame for conveyor belt, L=4678
* 16	506800	1	transportbånd kpl. Small	Förderband kpl. Small	conveyor belt cpl. Small
** 16	506799	1	transportbånd kpl. Medium	Förderband kpl. Medium	conveyor belt cpl. Medium
*** 16	506580	1	transportbånd kpl. Large	Förderband kpl. Large	conveyor belt cpl. Large
* 17	506803	1	transportbånd, L=6732	Förderband, L=6732	conveyor belt, L=6732
** 17	506804	1	transportbånd, L=8233	Förderband, L=8233	conveyor belt, L=8233
*** 17	505654	1	transportbånd, L=9895	Förderband, L=9895	conveyor belt, L=9895
* 18	506805	1	skinne, L = 2867	Schiene, L = 2867	rail, L = 2867
** 18	506806	1	skinne, L = 3617	Schiene, L = 3617	rail, L = 3617
*** 18	506595	1	skinne, L = 4448	Schiene, L = 4448	rail, L = 4448
* 20	506801	2	holder for tætning, L=3119	Halter für Dichtung, L=3119	retainer for sealing, L=3119
** 20	506822	2	holder for tætning, L=3869	Halter für Dichtung, L=3869	retainer for sealing, L=3869
*** 20	505646	2	holder for tætning, L=4700	Halter für Dichtung, L=4700	retainer for sealing, L=4700
* 21	506824	2	gummitætning, L=3279	Gummidichtung, L=3279	rubber seal, L=3279
** 21	506823	2	gummitætning, L=4029	Gummidichtung, L=4029	rubber seal, L=4029
*** 21	507181	2	gummitætning, L=4860	Gummidichtung, L=4860	rubber seal, L=4860
* 22	506825	4	støtte for gummitætning, L=1540	Stützen für Gummidichtung, L=1540	support for rubber seal, L=1540
** 22	506826	4	støtte for gummitætning L=1920	Stützen für Gummidichtung L=1920	support for rubber seal, L=1920
*** 22	505651	4	støtte for gummitætning, L=2330	Stützen für Gummidichtung, L=2330	support for rubber seal, L=2330
* 28	506614	1	kæde, L=182	Kette, L=182	chain, L=182
** 28	507423	1	kæde, L=390	Kette, L=390	chain, L=390
*** 29	507023	1	skraber kpl. Large, small	Schaber kpl. Large, small	scraper cpl. Large, small
** 29	507424	1	skraber kpl. Medium	Schaber kpl. Medium	scraper cpl. Medium
31	507430	2	beskyttelseskærm	Schutzblech	guard
34	507528	2	understøtningsplade kpl.	Stützplatte kpl.	support plate cpl.
38	80250022	1	sekskantskrue	Sechskantschraube	hexagon screw
40	80252324	1	sekskantskrue	Sechskantschraube	hexagon screw
41	80252718	28	sekskantskrue	Sechskantschraube	hexagon screw
42	80252915	2	sekskantskrue	Sechskantschraube	hexagon screw
43	80340008	2	undersænker skrue	Senkschraube	countersunk screw
44	80256617	10	sekskantskrue	Sechskantschraube	hexagon screw
45	80254976	4	sekskantskrue	Sechskantschraube	hexagon screw
46	80320002	4	skrue	Schraube	screw
47	80276338	8	bræddebolt	Flachrundschrube	carriage bolt
50	80551760	28	sekskantmøtrik	Sechskantmutter	hexagon nut
52	80552355	4	sekskantmøtrik	Sechskantmutter	hexagon nut
53	80556621	3	sekskantmøtrik	Sechskantmutter	hexagon nut
54	80563398	8	selvlåsende møtrik	Sicherungsmutter	self-locking nut
56	80564293	1	selvlåsende møtrik	Sicherungsmutter	self-locking nut
57	80564817	4	selvlåsende møtrik	Sicherungsmutter	self-locking nut
58	80562447	8	selvlåsende møtrik	Sicherungsmutter	self-locking nut
59	80656642	4	fjederskive	Federscheibe	spring washer
60	80652873	28	fjederskive	Federscheibe	spring washer
61	80656641	19	fjederskive	Federscheibe	spring washer
62	80652916	2	fjederskive	Federscheibe	spring washer
63	80670014	2	skive	Scheibe	washer
64	80671246	56	skive	Scheibe	washer
65	80671323	10	skive	Scheibe	washer
66	80676637	12	skive	Scheibe	washer
67	80677329	7	skive	Scheibe	washer
68	80676638	6	skive	Scheibe	washer
69	80670013	2	skive	Scheibe	washer
70	80707512	1	skive	Scheibe	washer

* = Small

** = Medium

*** = Large

Transportbånd f. vejeceller - Förderband für Wägezellen - Conveyor belt for load cells



Transportbånd f. vejeceller - Förderband für Wägezellen - Conveyor belt for load cells

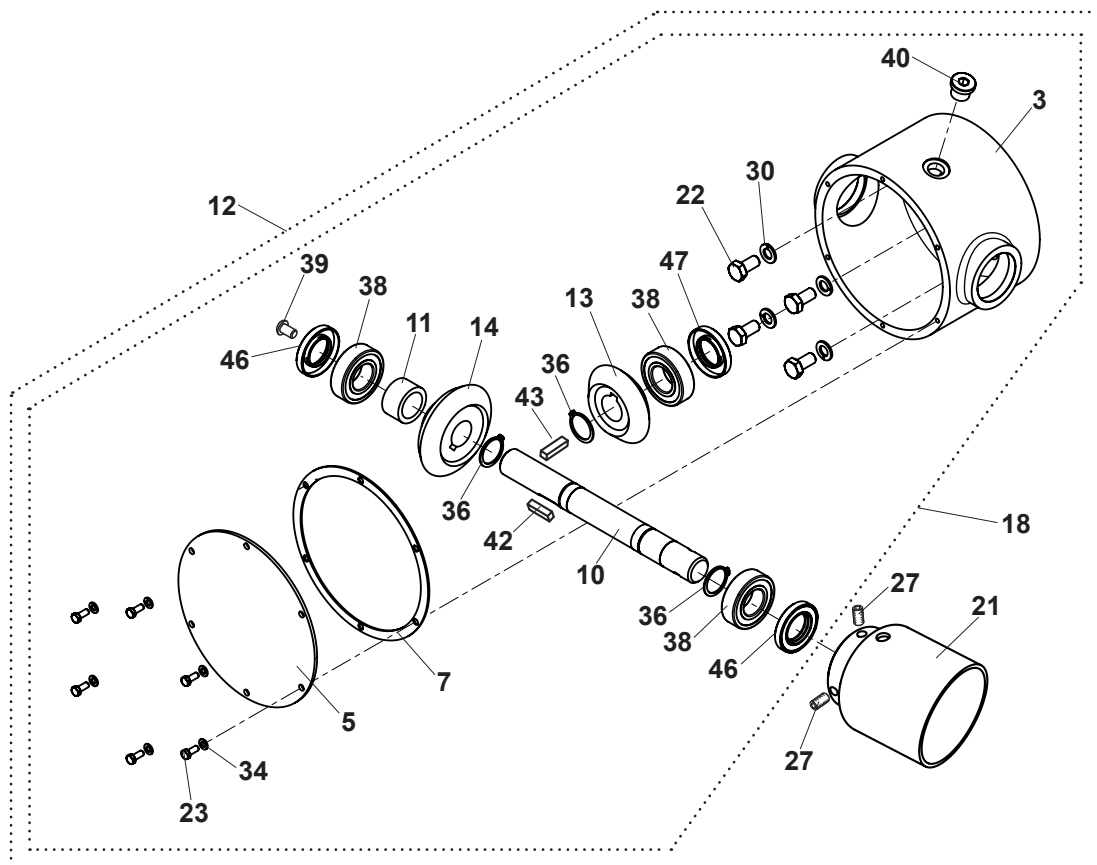
POS	EPOKE NR	STK	BETEGNELSE	BEZEICHNUNG	DESCRIPTION
* 3	416558	1	skinne, L = 2863	Schiene, L = 2863	rail, L = 2863
** 3	416559	2	skinne, L = 3618	Schiene, L = 3618	rail, L = 3618
*** 3	422220	2	skinne, L = 4449	Schiene, L = 4449	rail, L = 4449
5	505678	2	skive	Scheibe	washer
6	517184	1	indvendig skraber	innerer Bandschaber	inside belt scraper
8	518145	1	vinkelgear	Winkelgetriebe	angle gear
11	519026	1	spænderulle kpl.	Spannrolle kpl.	retainer roller, cpl.
13	506651	2	sekskantskrue	Sechskantschraube	hexagon screw
* 15	506798	1	ramme for transportbånd, L=3093	Rahmen für Förderband, L=3093	frame for conveyor belt, L=3093
** 15	506791	1	ramme for transportbånd, L=3847	Rahmen für Förderband, L=3847	frame for conveyor belt, L=3847
*** 15	506560	1	ramme for transportbånd, L=4678	Rahmen für Förderband, L=4678	frame for conveyor belt, L=4678
* 16	518136	1	transportbånd kpl. Small	Förderband kpl. Small	conveyor belt cpl. Small
** 16	518137	1	transportbånd kpl. Medium	Förderband kpl. Medium	conveyor belt cpl. Medium
*** 16	518138	1	transportbånd kpl. Large	Förderband kpl. Large	conveyor belt cpl. Large
* 17	506803	1	transportbånd, L=6732	Förderband, L=6732	conveyor belt, L=6732
** 17	506804	1	transportbånd, L=8233	Förderband, L=8233	conveyor belt, L=8233
*** 17	505654	1	transportbånd, L=9895	Förderband, L=9895	conveyor belt, L=9895
* 18	506805	1	skinne, L = 2867	Schiene, L = 2867	rail, L = 2867
** 18	506806	1	skinne, L = 3617	Schiene, L = 3617	rail, L = 3617
*** 18	506595	1	skinne, L = 4448	Schiene, L = 4448	rail, L = 4448
* 20	506801	2	holder for tætning, L=3119	Halter für Dichtung, L=3119	retainer for sealing, L=3119
** 20	506822	2	holder for tætning, L=3869	Halter für Dichtung, L=3869	retainer for sealing, L=3869
*** 20	505646	2	holder for tætning, L=4700	Halter für Dichtung, L=4700	retainer for sealing, L=4700
* 21	506824	2	gummitætning, L=3279	Gummidichtung, L=3279	rubber seal, L=3279
** 21	506823	2	gummitætning, L=4029	Gummidichtung, L=4029	rubber seal, L=4029
*** 21	507181	2	gummitætning, L=4860	Gummidichtung, L=4860	rubber seal, L=4860
* 22	506825	4	støtte for gummitætning, L=1540	Stützen für Gummidichtung, L=1540	support for rubber seal, L=1540
** 22	506826	4	støtte for gummitætning L=1920	Stützen für Gummidichtung L=1920	support for rubber seal, L=1920
*** 22	505651	4	støtte for gummitætning, L=2330	Stützen für Gummidichtung, L=2330	support for rubber seal, L=2330
* 28	506614	1	kæde, L=182	Kette, L=182	chain, L=182
** 28	507423	1	kæde, L=390	Kette, L=390	chain, L=390
*** 28	506614	1	kæde, L=182	Kette, L=182	chain, L=182
* 29	507023	1	skraber kpl. Large, small	Schaber kpl. Large, small	scraper cpl. Large, small
** 29	507424	1	skraber kpl. Medium	Schaber kpl. Medium	scraper cpl. Medium
*** 29	507023	1	skraber kpl. Large, small	Schaber kpl. Large, small	scraper cpl. Large, small
34	507528	2	understøtningsplade kpl.	Stützplatte kpl.	support plate cpl.
38	80250022	1	sekskantskrue	Sechskantschraube	hexagon screw
40	80252324	1	sekskantskrue	Sechskantschraube	hexagon screw
41	80252718	28	sekskantskrue	Sechskantschraube	hexagon screw
43	80340008	2	undersænker skrue	Senkschraube	countersunk screw
44	80256617	10	sekskantskrue	Sechskantschraube	hexagon screw
47	80276338	8	bræddbolt	Flachrundschrabe	carriage bolt
50	80551760	28	sekskantmøtrik	Sechskantmutter	hexagon nut
52	80552355	4	sekskantmøtrik	Sechskantmutter	hexagon nut
53	80556621	3	sekskantmøtrik	Sechskantmutter	hexagon nut
56	80564293	1	selvlåsende møtrik	Sicherungsmutter	self-locking nut
58	80562447	8	selvlåsende møtrik	Sicherungsmutter	self-locking nut
60	80652873	28	fjederskive	Federscheibe	spring washer
61	80656641	19	fjederskive	Federscheibe	spring washer
64	80671246	56	skive	Scheibe	washer
65	80671323	10	skive	Scheibe	washer
66	80676637	12	skive	Scheibe	washer
67	80677329	7	skive	Scheibe	washer
68	80676638	6	skive	Scheibe	washer
69	80670013	2	skive	Scheibe	washer
70	80707512	1	skive	Scheibe	washer

* = Small

** = Medium

*** = Large

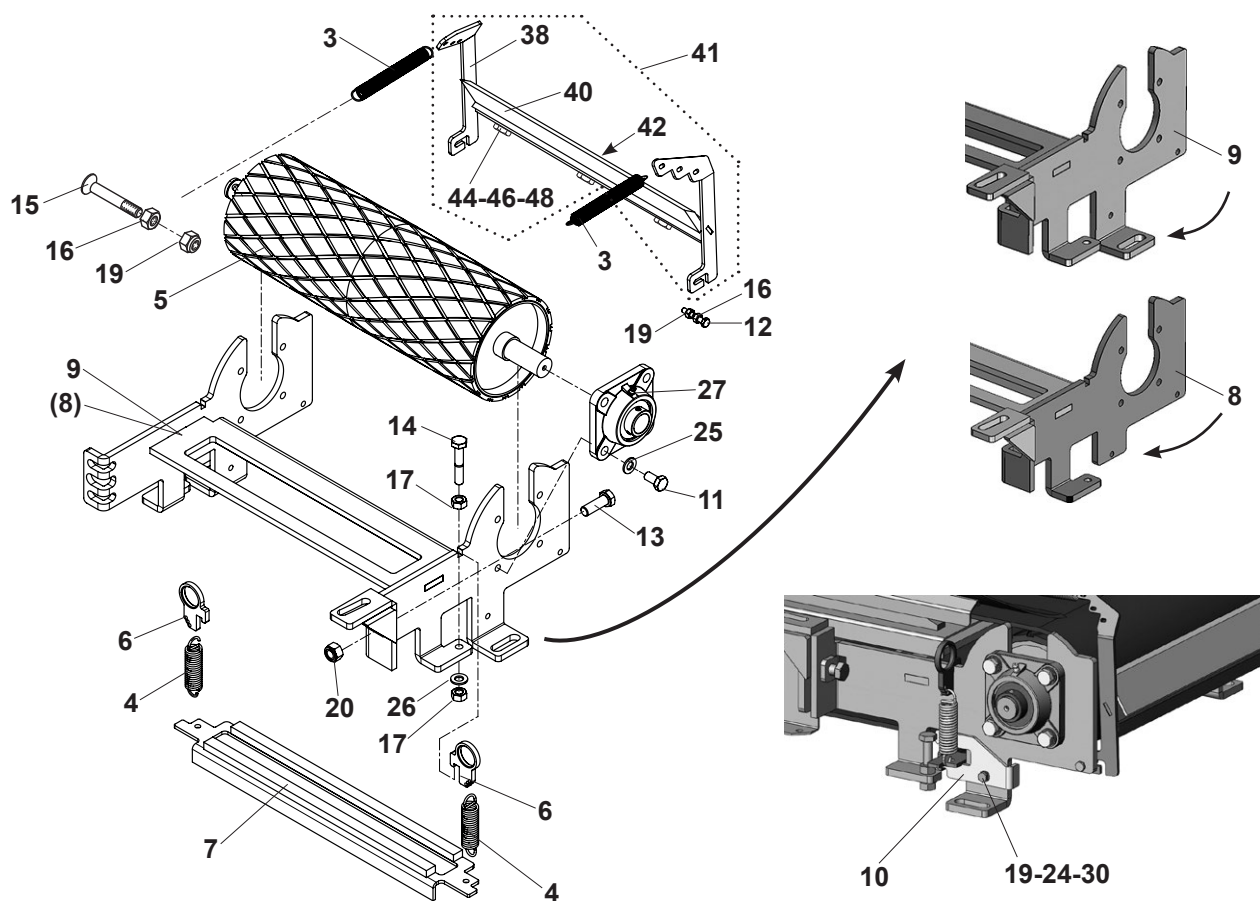
Vinkelgear - Winkelgetriebe - Angular gear



POS	EPOKE NR	STK	BETEGNELSE	BEZEICHNUNG	DESCRIPTION
3	202193	1	Vinkelhus	Winkelgetriebehaus	angle casing
5	508821	1	dæksel	Deckel	cap
7	434753	1	pakning	Dichtung	packing
10	437763	1	aksel	Welle	axle
11	437764	1	afstandsring	Distanzring	spacer ring
* 12	506156	1	vinkelgear	Winkelgetriebe	angular gear
13	506157	1	tandhjul, konisk	Zahnrad, konisch	gear wheel, conic
14	506161	1	tandhjul, konisk	Zahnrad, konisk	gear wheel, conic
** 18	518145	1	vinkelgear	Winkelgetriebe	angular gear
21	520107	1	afdækning kpl.	Abdeckblech kpl.	guard cpl.
22	80252017	4	sekskantskrue	Sechskantschraube	hexagon screw
23	80252222	6	sekskantskrue	Sechskantschraube	hexagon screw
27	80357552	2	pinolskrue	Gewindestift	pointed screw
30	80656641	4	fjederskive	Federscheibe	spring washer
34	80677329	6	skive	Scheibe	washer
36	80791131	3	låsering	Sicherungsring	retaining ring
38	80902085	3	kugleleje	Kugellager	ball bearing
39	81630022	1	prop	Stöpsel	plug
40	81633124	1	rørprop	Verschlusschrauben	blanking plug
42	83401010	1	pasfeder	Passfeder	parallel key
43	83401852	1	pasfeder	Passfeder	parallel key
46	83633873	2	tætningsring	Dichtungsring	tightening ring
47	83633874	1	tætningsring	Dichtungsring	tightening ring

* = For transportbånd uden vejeceller - Für Förderband ohne Wägezellen - For conveyor belt without load cells
 ** = For transportbånd med vejeceller - Für Förderband mit Wägezellen - For conveyor belt with load cells

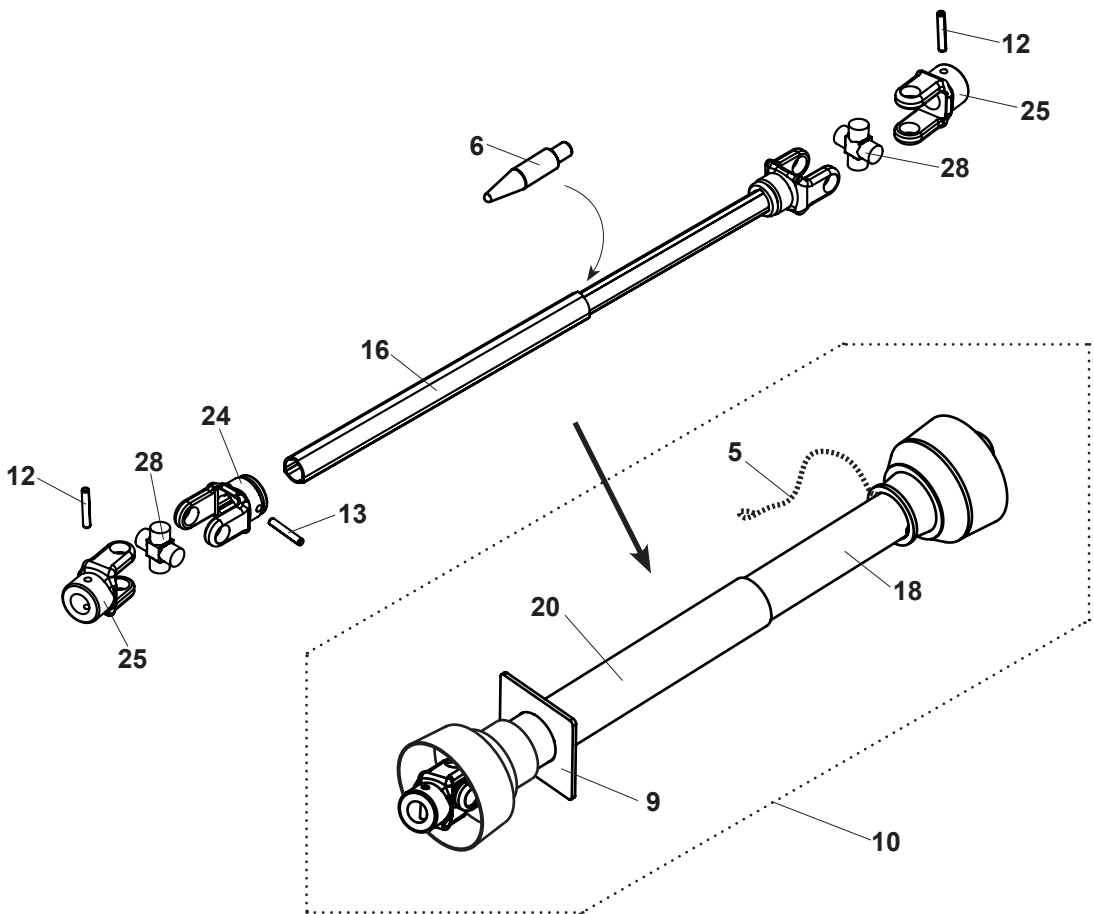
Trækrolle - Zugrolle - Draw roller



POS	EPOKE NR	STK	BETEGNELSE	BEZEICHNUNG	DESCRIPTION
3	400820	2	trækfjeder	Zugfeder	tension spring
4	412387	2	trækfjeder	Zugfeder	tension spring
5	505927	1	trækrolle	Zugrolle	draw roller
6	506271	2	krog for skraber	Haken für Bandschaber	hook for belt scraper
7	506285	1	båndskraber	Bandschaber	belt scraper
** 8	518772	1	konsol	Konsole	bracket
* 9	506553	1	konsol	Konsole	bracket
10	514402	1	beslag for båndskraber	Beschlag für Bandschaber	fitting for belt scraper
11	80256617	4	sekskantskrue	Sechskantschraube	hexagon screw
12	80252309	2	sekskantskrue	Sechskantschraube	hexagon screw
13	80256619	1	sekskantskrue	Sechskantschraube	hexagon screw
14	80253724	2	sekskantskrue	Sechskantschraube	hexagon screw
15	80340008	2	undersænket skrue	Senkschraube	countersunk screw
16	80552355	4	sekskantmøtrik	Sechskantmutter	hexagon nut
17	80551760	4	sekskantmøtrik	Sechskantmutter	hexagon nut
19	80563398	5	selvlåsende møtrik	Sicherungsmutter	self-locking nut
20	80564817	1	selvlåsende møtrik	Sicherungsmutter	self-locking nut
24	80670106	2	skive	Scheibe	washer
25	80670110	6	skive	Scheibe	washer
26	80670108	2	skive	Scheibe	washer
27	80963414	1	flangeleje	Flanschlager	flanged bearing
30	80252917	1	sekskantskrue	Sechskantschraube	hexagon screw
38	517187	1	båndskraber	Bandafstreifer	beltscraper
40	520236	1	skraber	Schaber	scraper
41	518258	1	båndskraber kpl.	Bandabstreifer kpl.	beltscraper cpl.
42	521009	1	spændeplade	Spannplatte	retainer plate
44	80270001	3	brædebolt	Flachrundschaube	carriage bolt
46	80563398	3	selvlåsende møtrik	Sicherungsmutter	self-locking nut
48	80670106	3	skive	Scheibe	washer

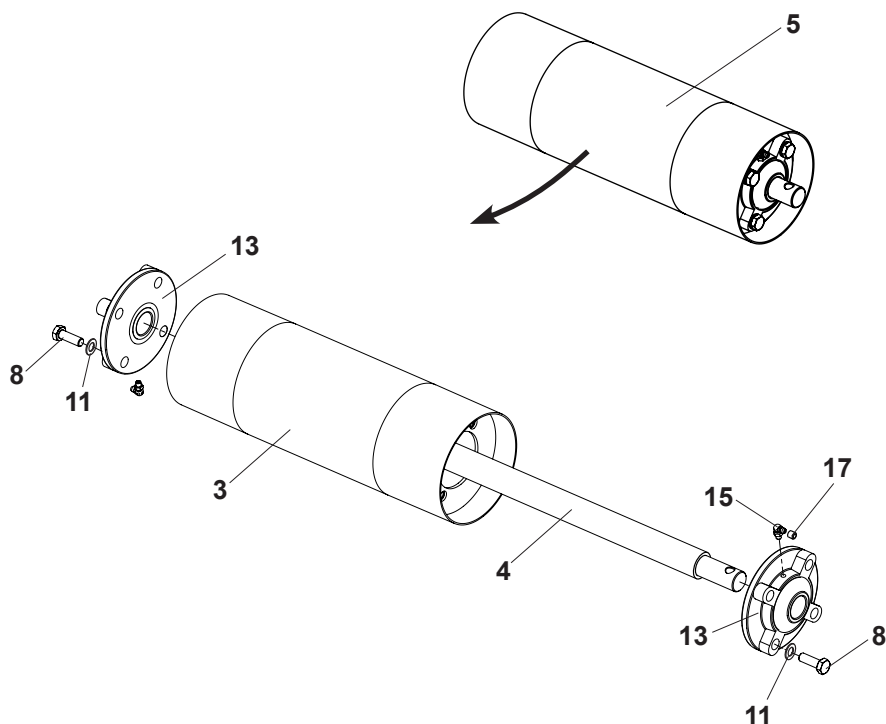
* = For transportbånd uden vejeceller - Für Förderband ohne Wägezellen - For conveyor belt without load cells
 ** = For transportbånd med vejeceller - Für Förderband mit Wägezellen - For conveyor belt with load cells

Kardanaksel - Gelenkwelle - PTO shaft



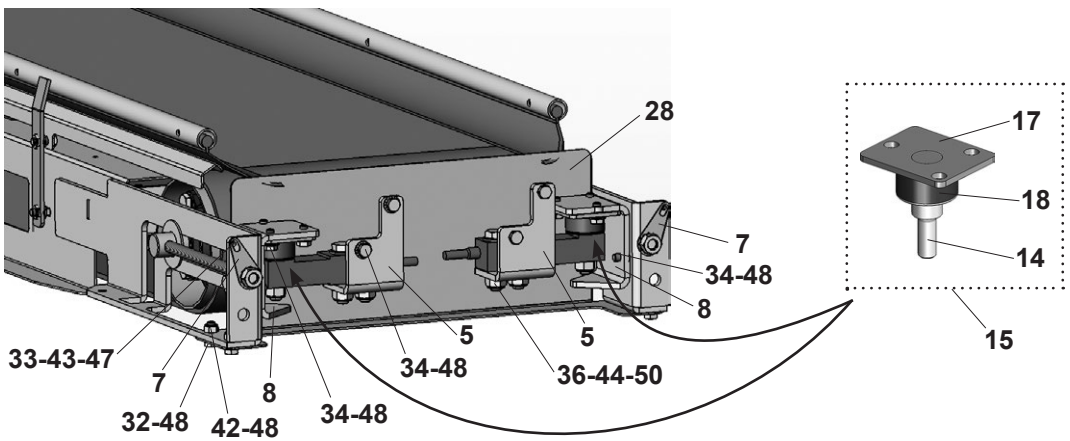
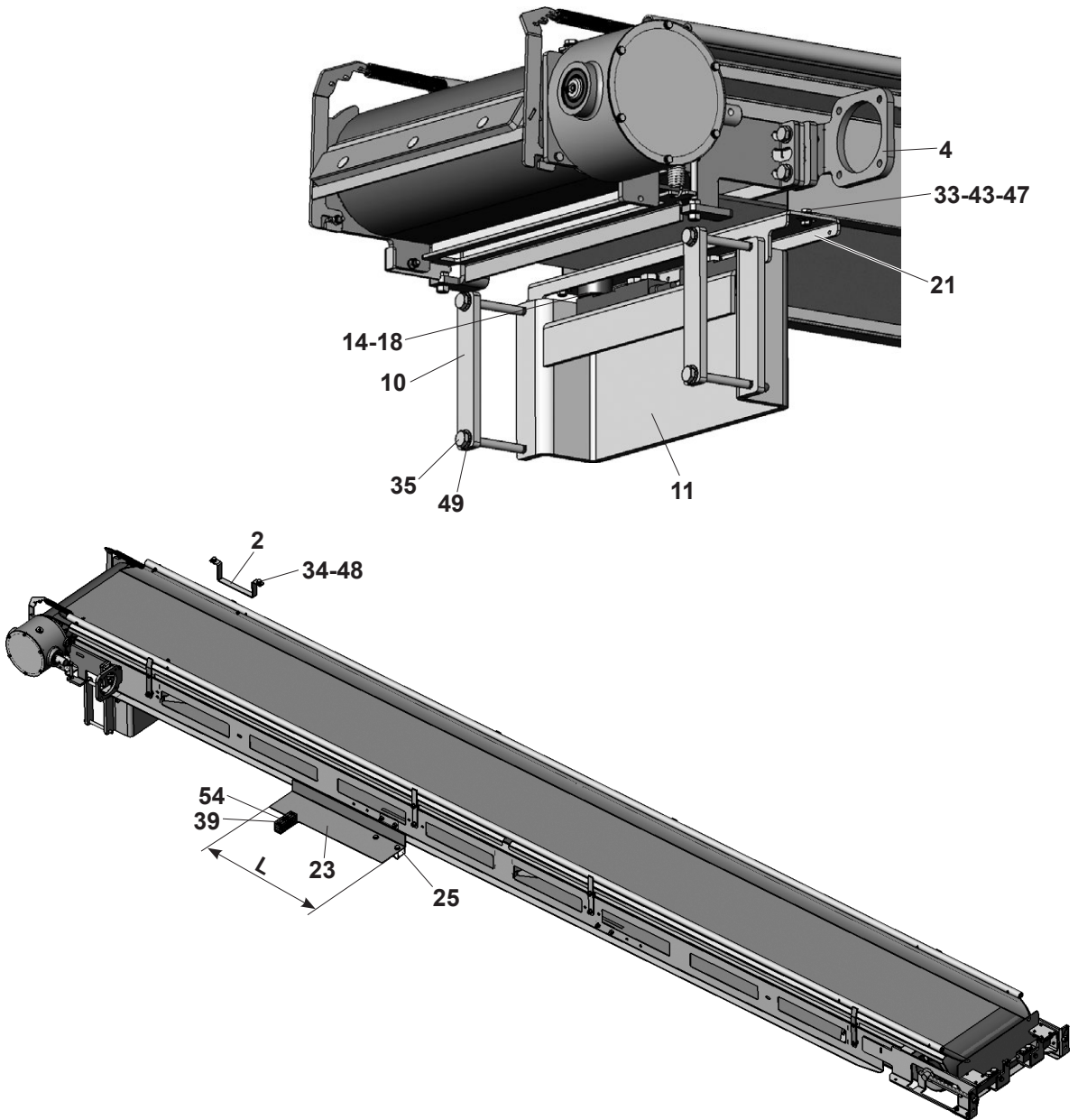
POS	EPOKE NR	STK	BETEGNELSE	BEZEICHNUNG	DESCRIPTION
5	513292	2	nylonsnor kpl.	Nylonleine kpl.	nylon leash cpl.
6	515423	1	styretap	Zapfen	guide pin
9	520104	1	gummiafdækning	Gummiabdeckung	rubber cover
10	520109	1	kardanaksel kpl.	Gelenkwelle kpl.	PTO shaft cpl.
12	80202320	2	rørstift	Spannstift	tube pin
13	80203417	1	rørstift	Spannstift	tube pin
16	84586897	1	udv. profilrør	Profilrohr, äusseres	outer tube
18	84620002	1	indv. beskyttelsesrør	Inneres Schutzrohr	internal protection tube
20	84640004	1	udv. beskyttelsesrør	Äusseres Schutzrohr	outer protection tube
24	84666898	1	gaffel	Gabel	yoke
25	84666914	2	gaffel	Gabel	yoke
28	84706890	2	kardankryds	Kreuzgarnitur	cross and bearing kit

Spænderulle - Spannrolle - Retainer roller



POS	EPOKE NR	STK	BETEGNELSE	BEZEICHNUNG	DESCRIPTION
3	519022	1	strammerulle	Spannrolle	tension roller
4	519025	1	aksel	Achse	axle
5	519026	1	strammerulle kpl.	Spannrolle kpl.	tension roller cpl.
8	80250022	8	sekskantskrue	Sechskantschraube	hexagon screw
11	80670110	8	skive	Scheibe	washer
13	80960011	2	flangeleje	Flanschlager	flanged bearing
15	81072051	2	smørenippel	Schmiernippel	lubr. nipple
17	81104604	2	besk.hætte sort	Schutzkappe	protective casing

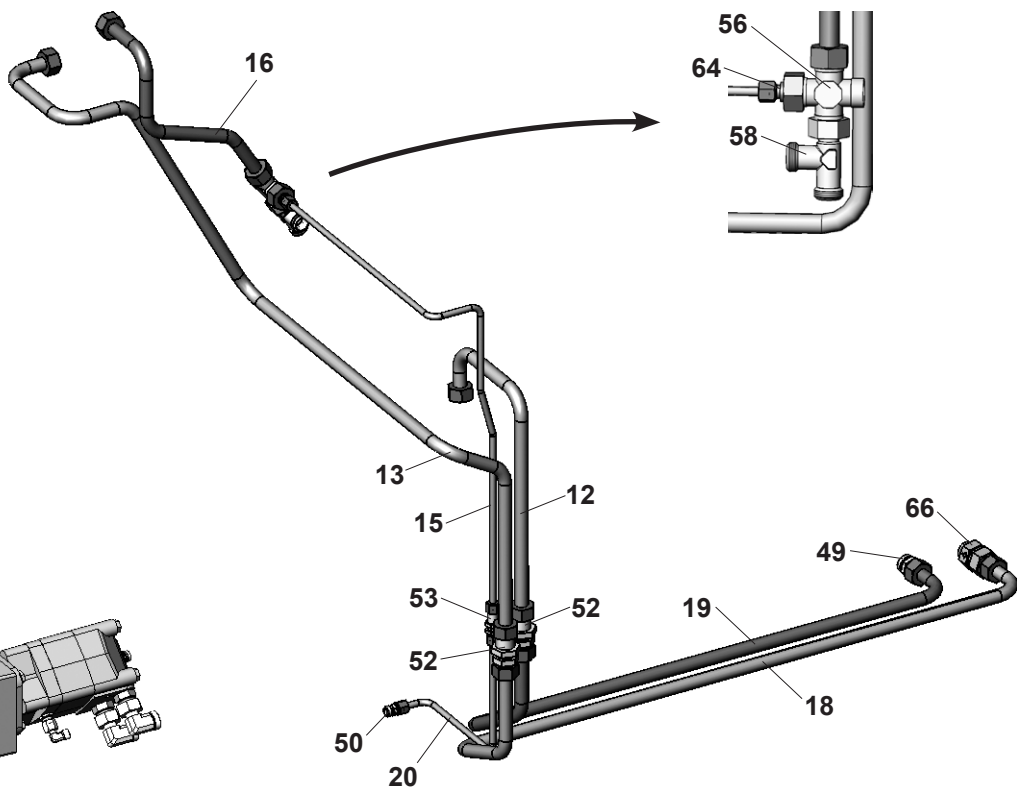
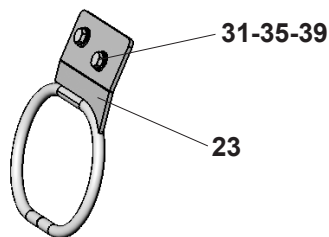
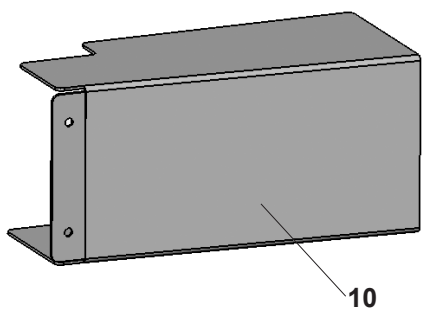
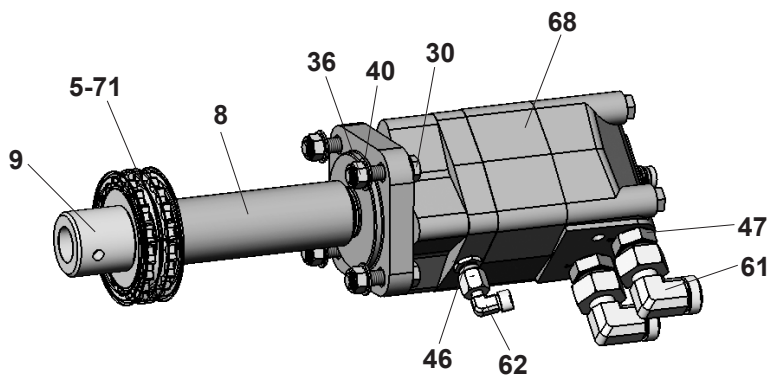
Dele for vejeceller - Teile von Wägezellen - Parts for load cells



Dele for vejeceller - Teile von Wägezellen - Parts for load cells

POS	EPOKE NR	STK	BETEGNELSE	BEZEICHNUNG	DESCRIPTION
2	506499	1	slangeholder	Schlauchhalter	hose support
4	517155	1	motorkonsol	Motorkonsole	motor bracket
5	517948	2	vinkelbeslag	Winkelbeschlag	angle bracket
7	518618	2	låseblik	Sperrbeschlag	locking bracket
8	518678	2	beslag, front	Beschlag, vorne	bracket, front
10	518705	2	laske	Lasche	fishplate
11	518708	1	konsol	Konsole	bracket
14	520237	4	led for fod, øverste	Gelenk für Fuß, oben	joint for foot, upper
15	520239	2	fod for vejecelle, kpl.	Fuß für Wegezelle, kpl.	foot for load cell, cpl.
17	520241	2	nederste del af fod	unterer Teil des Fußes	lower part of the foot
18	520242	4	gummiskive	Gummischeibe	rubber disc
21	520596	1	bro	Brücke	bridge
23	520639	1	bakke til slanger, L=500	Ablage für Schläuche, L=500	tray for hoses, L=500
23	520641	1	bakke til slanger, L=1032	Ablage für Schläuche, L=1032	tray for hoses, L=1032
25	520640	1	beslag	Beschlag	bracket
28	521021	1	skærm	Abschirmung	shielding
32	80252718	4	sekskantskrue	Sechskantschraube	hexagon screw
33	80252915	2	sekskantskrue	Sechskantschraube	hexagon screw
34	80252965	20	sekskantskrue	Sechskantschraube	hexagon screw
35	80253371	4	sekskantskrue	Sechskantschraube	hexagon screw
36	80256610	8	sekskantskrue	Sechskantschraube	hexagon screw
39	80330002	4	cylinderskrue	Zylinderschraube	cheese-head screw
42	80562447	4	selvlåsende møtrik	Sicherungsmutter	self-locking nut
43	80563398	2	selvlåsende møtrik	Sicherungsmutter	self-locking nut
44	80564817	14	selvlåsende møtrik	Sicherungsmutter	self-locking nut
47	80670106	4	skive	Scheibe	washer
48	80670108	24	skive	Scheibe	washer
49	80670110	4	skive	Scheibe	washer
50	80670112	20	skive	Scheibe	washer
54	81620011	2	rørholder, gummi	Rohrhalter, Gummi	pipe hanger, rubber

Hydraulikmotor for transportbånd med vejeceller
Hydraulikmotor for Förderband mit Wägezellen
Hydraulic motor for conveyor belt with load cells



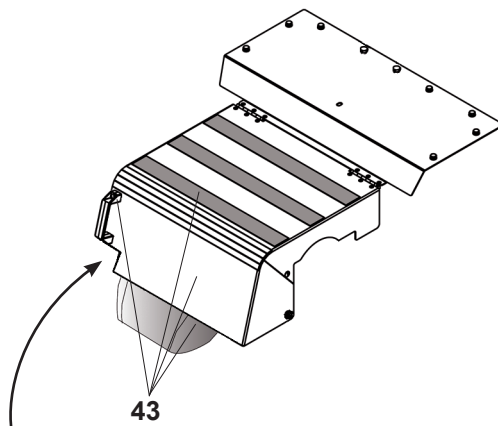
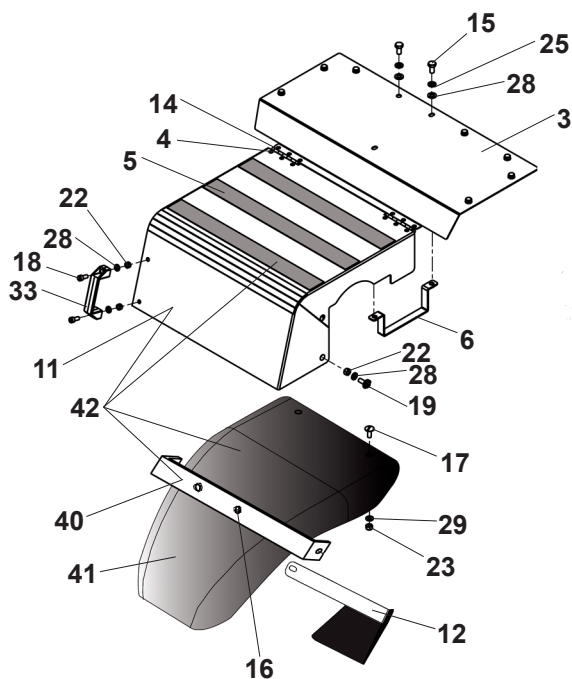
Hydraulikmotor for transportbånd med vejeceller

Hydraulikmotor for Förderband mit Wägezellen

Hydraulic motor for conveyor belt with load cells

POS	EPOKE NR	STK	BETEGNELSE	BEZEICHNUNG	DESCRIPTION
5	438490	1	duplexkæde	Rollenkette	roller chain
8	517148	1	kædehjul	Kettenrad	chain wheel
9	517150	1	kædehjul	Kettenrad	chain wheel
10	517172	1	skærm	Schirm	guard
12	518208	1	hydraulikrør	Hydraulikrohr	hydraulic tube
13	518210	1	hydraulikrør	Hydraulikrohr	hydraulic tube
15	518242	1	hydraulikrør	Hydraulikrohr	hydraulikrør
16	518777	1	hydraulikrør	Hydraulikrohr	hydraulic tube
18	519071	1	hydraulikrør	Hydraulikrohr	hydraulic tube
19	519073	1	hydraulikrør	Hydraulikrohr	hydraulic tube
20	519075	1	hydraulikrør	Hydraulikrohr	hydraulic tube
23	520675	1	slangeholder	Schlauchhalter	hose retainer
30	80250056	4	sekskantskrue	Sechskantschraube	hexagon screw
31	80252915	2	sekskantskrue	Sechskantschraube	hexagon screw
35	80563398	2	selvlåsende møtrik	Sicherungsmutter	self-locking nut
36	80566623	4	selvlåsende møtrik	Sicherungsmutter	self-locking nut
39	80670106	2	skive	Scheibe	washer
40	80670110	8	skive	Scheibe	washer
46	81241339	1	lige indskruet forskrunding	Gerade Einschraub Verschraubungen	male stud coupling
47	81242510	2	lige indskruet forskrunding	Gerade Einschraub Verschraubungen	male stud coupling
49	81264355	1	lige forskrunding	Gerade Verschraubung	Straight coupling
50	81266459	1	lige forskrunding	Gerade Verschraubung	straight coupling
52	81272564	2	lige skotforskruening	Gerade Schott Verschraubungen	straight bulkhead connection
53	81273922	1	lige skotforskruening	Gerade Schott Verschraubungen	straight bulkhead connection
56	81324725	1	krydsforskruening	Kreuz-Verschraubung	equal cross
58	81382703	1	stilbar L tilslutningsstuds	Einstellbare L Verschraubungen	adjustable barrel tee coupling
61	81402832	2	stilbar vinkel tilslutningsstuds	Einstellbare Winkel Verschraubung	adjustable elbow tee coupling
62	81403428	1	stilbar vinkel tilslutningsstuds	Einstellbare Winkel Verschraubung	adjustable elbow tee coupling
64	81434132	1	konusreduktion	Reduzieranschluss	reducing connector
66	81554048	1	kontraventil	Rückschlagventil	non-return valve
68	81750176	1	hydraulikmotor	Hydraulikmotor	hydraulic motor
71	83520002	1	samleled, duplex	Zwischenglied, duplex	joint link, duplex

Bagerste afskærmning over transportbåndet
Hinteres Abdeckblech über das Förderband
Rear cover above the conveyor belt



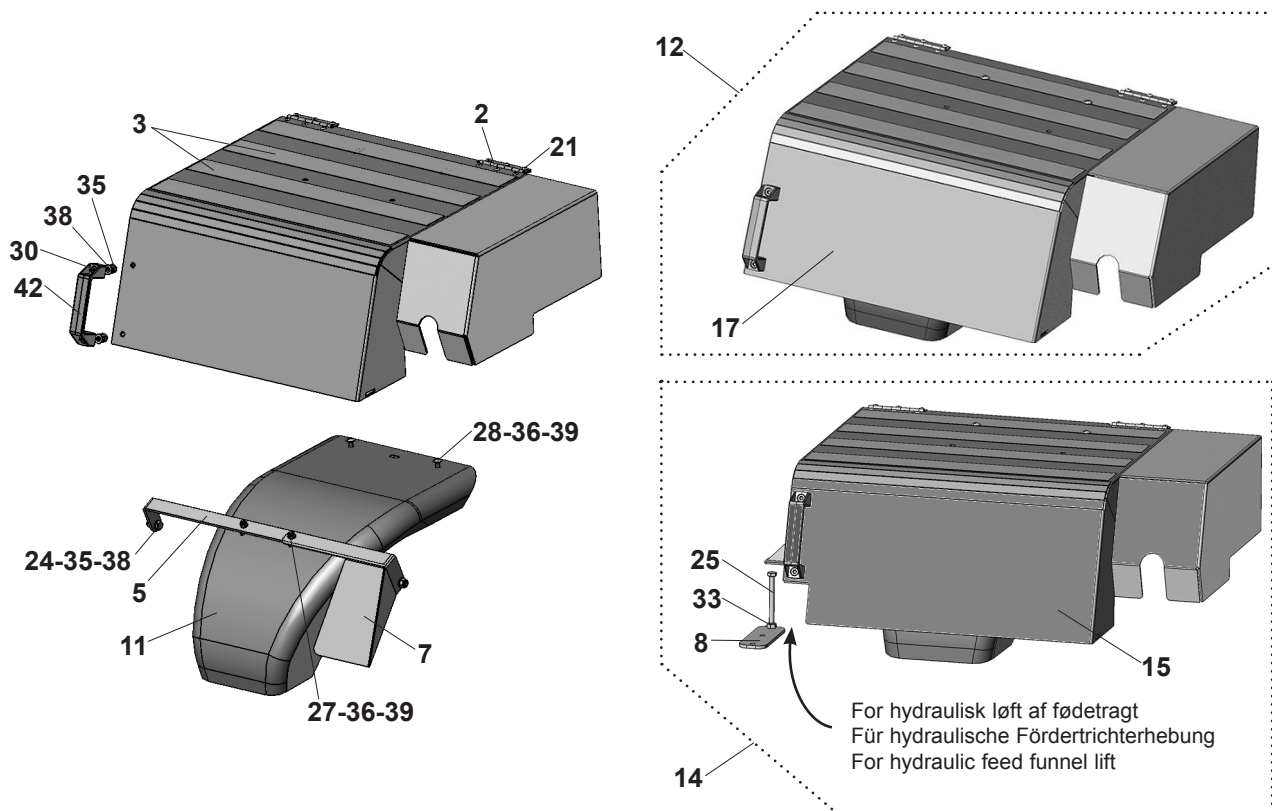
For hydraulisk løft af fødetragt
 Für hydraulische Fördertrichterhebung
 For hydraulic feed funnel lift

POS	EPOKE NR	STK	BETEGNELSE	BEZEICHNUNG	DESCRIPTION
3	505971	3	lukkeplade	Verschlussplatte	closing plate
4	506481	2	hængsel	Scharnier	hinge
5	506483	4	friktionsbånd	Friktionsband	friction band
6	506499	1	slangeholder	Schlauchhalter	hose support
11	512104	1	skærm	Abdeckblech	cover
12	513708	1	ledeplade	Leiterplatte	guiding plate
14	80130001	12	blindnitte	Blindniete	blind fastener
15	80252965	8	sekskantskrue	Sechskantschraube	hexagon screw
16	80320002	2	skrue	Schraube	screw
17	80320003	2	kærvskrue	Linsenschraube	cross-head screw
18	80330030	2	cylinderskrue	Zylinderschraube	cheese-head screw
19	80252718	2	sekskantskrue	Sechskantschraube	hexagon screw
22	80562447	8	selvlåsende møtrik	Sicherungsmutter	self-locking nut
23	80563398	5	selvlåsende møtrik	Sicherungsmutter	self-locking nut
25	80652873	8	fjederskive	Federscheibe	spring washer
28	80671246	12	skive	Scheibe	washer
29	80671323	5	skive	Scheibe	washer
33	82660007	1	håndtag	Handgriff	handle
40	512160	1	beslag	Beschlag	bracket
41	512351	1	inderskærm	Innenschützen	inner guard
42	512355	1	skærm kpl.	Schutzblech kpl.	cover cpl.
43	513851	1	skærm kpl.	Schutzblech kpl.	cover cpl.

Bagerste afskærmning over transportbånd med vejeceller

Hinteres Abdeckblech über Förderband mit Wägezellen

Rear cover above the conveyor belt with load cells

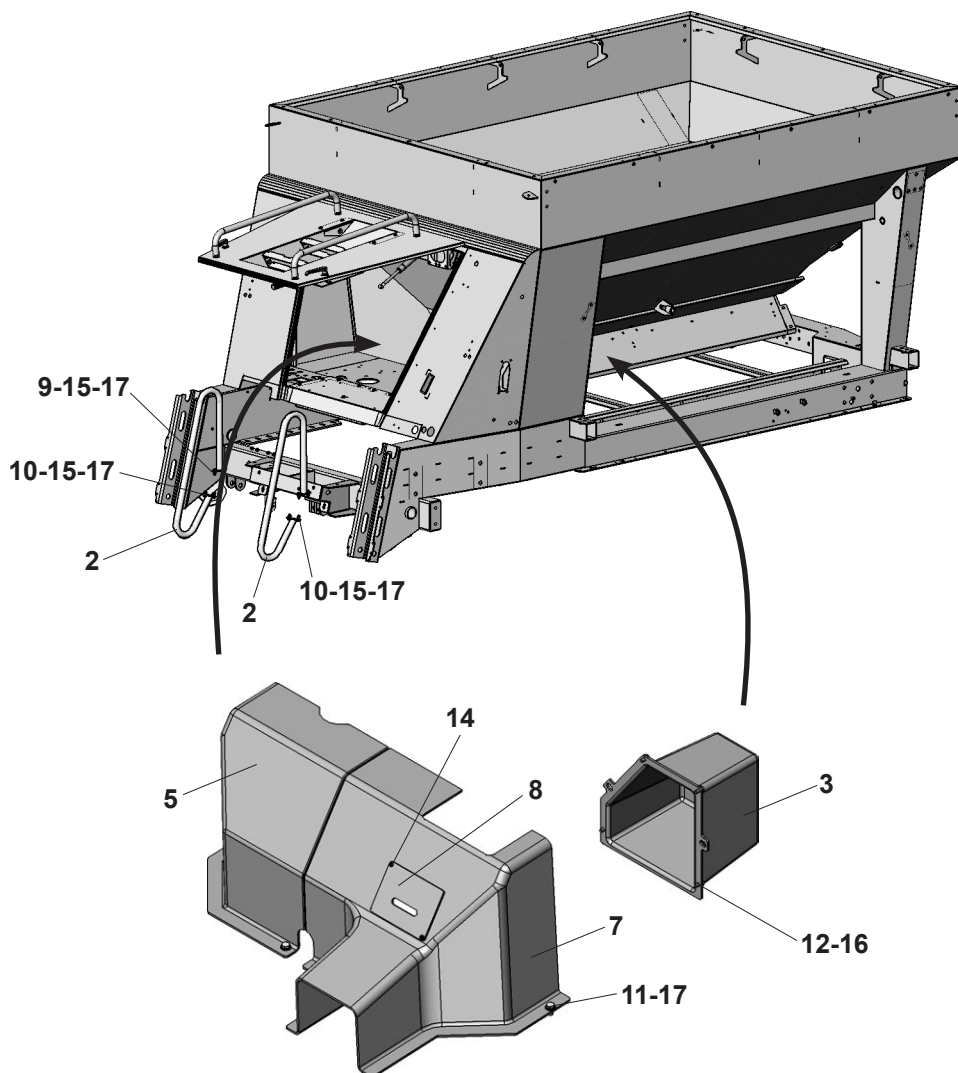


POS	EPOKE NR	STK	BETEGNELSE	BEZEICHNUNG	DESCRIPTION
2	506481	2	hængsel	Scharnier	hinge
3	506483	4	friktionsbånd	Friktionsband	friction band
5	512160	1	beslag	Beschlag	bracket
7	513708	1	ledeplade	Leiterplatte	guiding plate
8	513900	1	beslag	Beschlag	fitting
11	517954	1	inderskærm	Innenschützen	inner guard
12	517955	1	skærm kpl.	Schutzblech kpl.	cover cpl.
14	518974	1	skærm kpl.	Schutzblech kpl.	cover cpl.
15	518975	1	skærm	Abdeckblech	cover
17	520267	1	skærm	Abdeckblech	cover
21	80137972	12	popnitte	Blindniete	tubular rivet, blind
24	80252718	2	sekskantskrue	Sechskantschraube	hexagon screw
25	80253870	1	sekskantskrue	Sechskantschraube	hexagon screw
27	80320002	2	skrue	Schraube	screw
28	80320003	2	kærvskrue	Linsenschraube	cross-head screw
30	80330030	2	cyllinderskrue	Zylinderschraube	cheese-head screw
33	80551760	1	sekskantmøtrik	Sechskantmutter	hexagon nut
35	80562447	4	selvlåsende møtrik	Sicherungsmutter	self-locking nut
36	80563398	4	selvlåsende møtrik	Sicherungsmutter	self-locking nut
38	80671246	6	skive	Scheibe	washer
39	80671323	4	skive	Scheibe	washer
42	82660007	1	håndtag	Handgriff	handle

Adækning for beholder med transportbånd

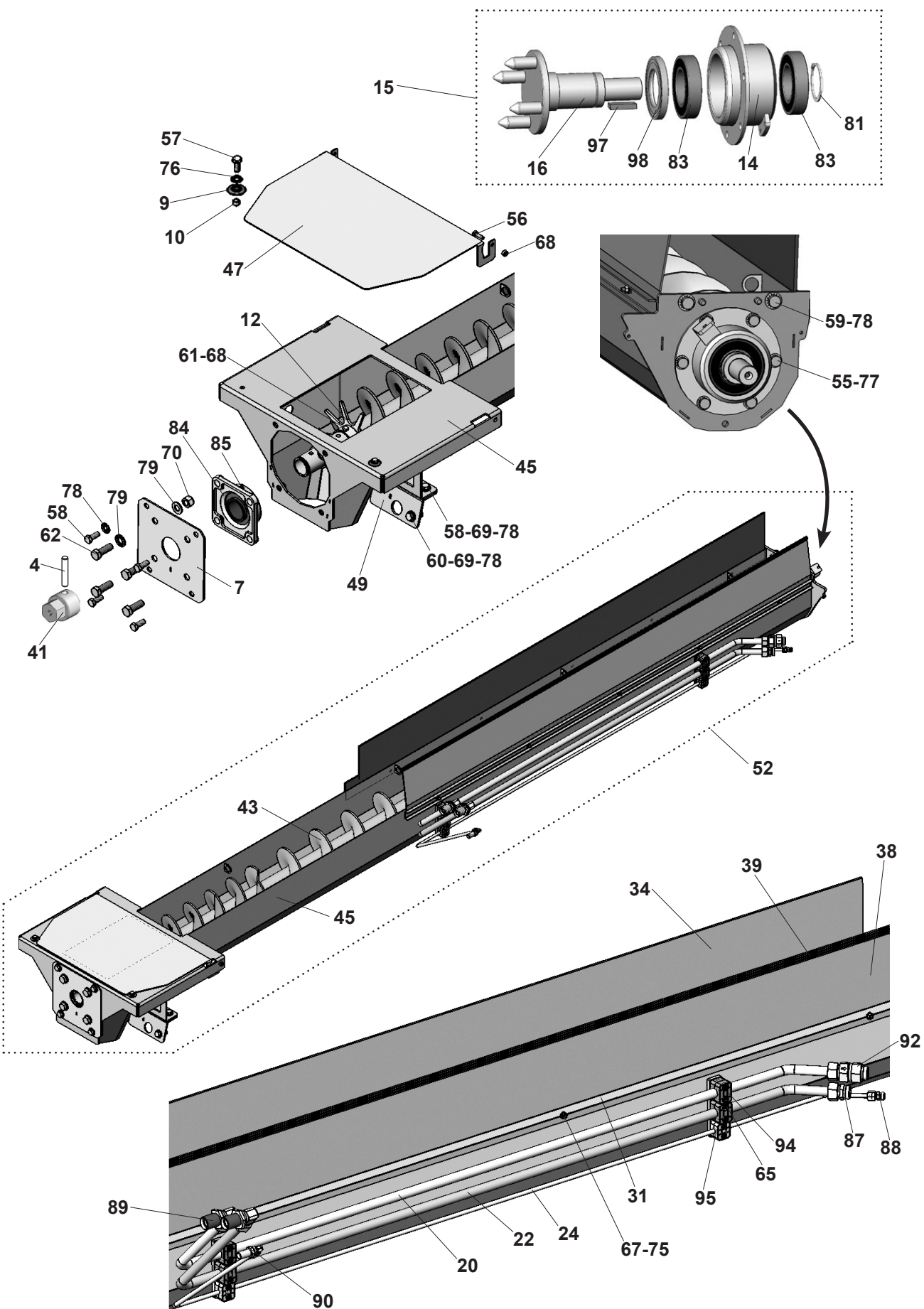
Abdeckung für Behälter mit Förderband

Guards for hopper with conveyor belt



POS	EPOKE NR	STK	BETEGNELSE	BEZEICHNUNG	DESCRIPTION
2	505791	2	håndtag	Handgriff	handle
3	517190	1	afdækning for hydraulikmotor	Abdeckung für Hydraulikmotor	guard for hydraulic motor
5	517362	1	afdækning, venske	Abdeckung, links	guard, left
7	517903	1	afdækning, højre	Abdeckung, recht	guard, right
8	517908	1	dæksel	Deckel	cover
9	80251862	2	sekskantskrue	Sechskantschraube	hexagon screw
10	80252020	6	sekskantskrue	Sechskantschraube	hexagon screw
11	80252965	9	sekskantskrue	Sechskantschraube	hexagon screw
12	80252580	4	sekskantskrue	Sechskantschraube	hexagon screw
14	80392791	2	torx pladeskrue	torx plattenschraube	torx plate screw
15	80562447	8	selvlåsende møtrik	Sicherungsmutter	self-locking nut
16	80670106	4	skive	Scheibe	washer
17	80670108	25	skive	Scheibe	washer

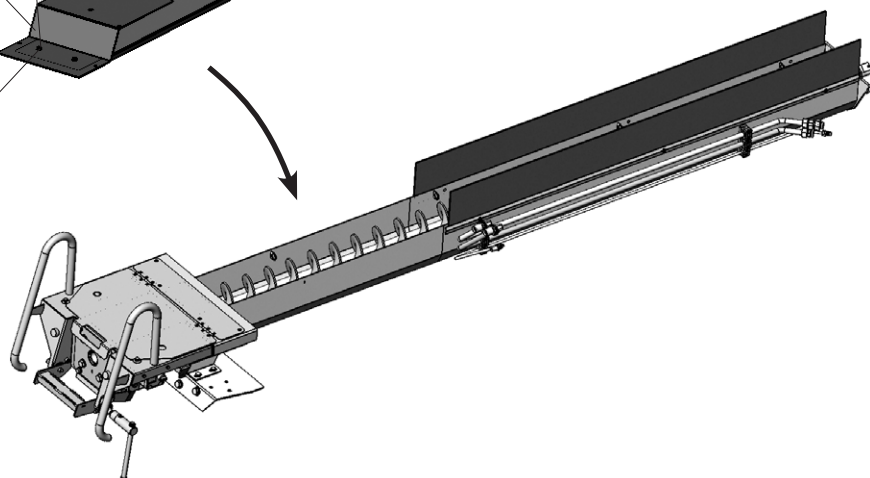
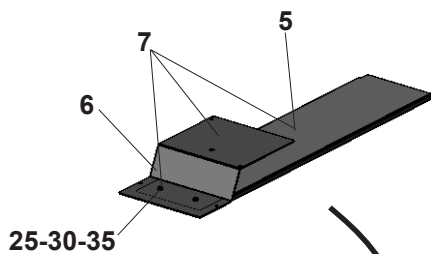
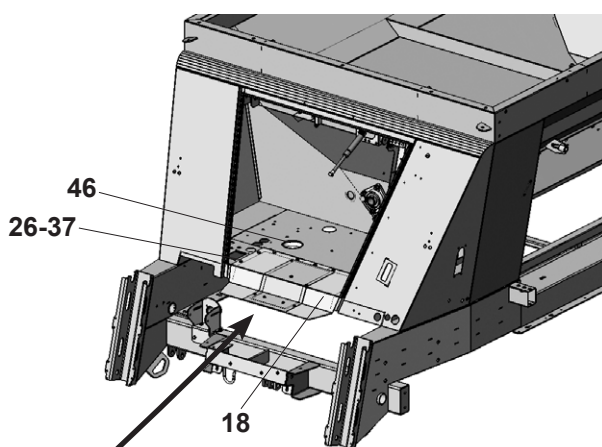
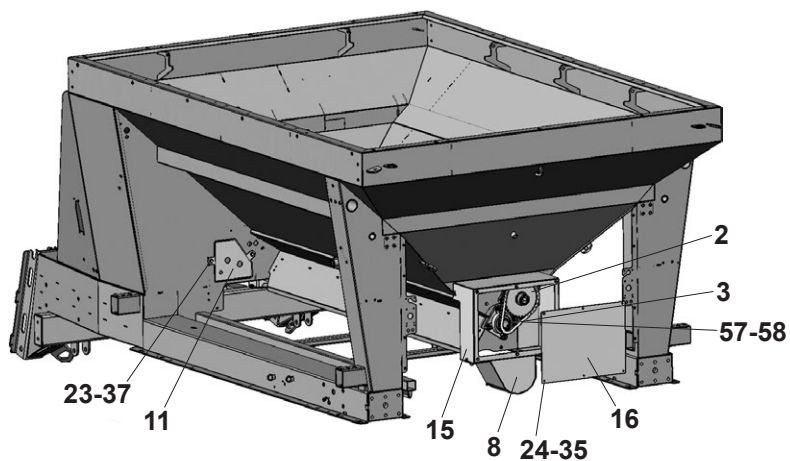
Transportsnegl - Förderschnecke - Auger



Transportsnegl - Förderschnecke - Auger

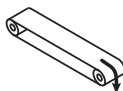
POS	EPOKE NR	STK	BETEGNELSE	BEZEICHNUNG	DESCRIPTION
4	507730	1	stift	Stift	pin
7	507700	1	lejeplade	Lagerplatte	bearing plate
9	510855	2	skive	Scheibe	washer
10	510869	2	afstandsbøsning	Buchse	spacer bushing
12	512167	1	doseringsstjerne, rustfri	Dosiersterne, Edelstahl	dosage star, stainless
14	514736	1	lejehus	Lagergehäuse	bearing housing
15	514737	1	lejehus med aksel kpl.	Lagergehäuse mit Welle kpl.	bearing housing with shaft cpl.
16	514752	1	aksel med klokobling	Welle mit Klaukupplung	shaft with claw clutch
20	516138	1	hydraulikrør, small	Hydraulikrohr, small	hydraulic tube, small
20	516262	1	hydraulikrør, medium	Hydraulikrohr, medium	hydraulic tube, medium
20	516266	1	hydraulikrør, large	Hydraulikrohr, large	hydraulic tube, large
22	516140	1	hydraulikrør, small	Hydraulikrohr, small	hydraulic tube, small
22	516260	1	hydraulikrør, medium	Hydraulikrohr, medium	hydraulic tube, medium
22	516264	1	hydraulikrør, large	Hydraulikrohr, large	hydraulic tube, large
24	516144	1	hydraulikrør, small	Hydraulikrohr, small	hydraulic tube, small
24	516268	1	hydraulikrør, medium	Hydraulikrohr, medium	hydraulic tube, medium
24	516270	1	hydraulikrør, large	Hydraulikrohr, large	hydraulic tube, large
31	516659	2	spændejern, L=1911	Klemmleiste, L=1911	retainer iron, L=1911
31	516660	2	spændejern, L=2656	Klemmleiste, L=2666	retainer iron, L=2666
31	516661	2	spændejern, L=3487	Klemmleiste, L=3497	retainer iron, L=3497
34	516673	1	gummiafdækning, L=1896	Gummiabdeckung, L=1896	rubber guard, L=1896
34	516674	1	gummiafdækning, L=2651	Gummiabdeckung, L=2651	rubber guard, L=2651
34	516675	1	gummiafdækning, L=3482	Gummiabdeckung, L=3482	rubber guard, L=3482
38	517478	1	afdækning, L=1896	Abdeckung, L=1896	guard, L=1896
38	517479	1	afdækning, L=2651	Abdeckung, L=2651	guard, L=2651
38	517480	1	afdækning, L=3482	Abdeckung, L=3482	guard, L=3482
39	517486	1	tætningsliste, L=1896	Dichtleiste, L=1896	sealing strip, L=1896
39	517487	1	tætningsliste, L=2651	Dichtleiste, L=2651	sealing strip, L=2651
39	517488	1	tætningsliste, L=3482	Dichtleiste, L=3482	sealing strip, L=3482
41	521280	1	sekskant for snegl (NV27)	Sechskanthalterung für Schnecke	hexagonal bracket for auger
43	521417	1	transportsnegl, small L=3293	Förderschnecke, small L=3293	auger, small L=3293
43	521418	1	transportsnegl, medium L=4041	Förderschnecke, medium L=4041	auger, medium L=4041
43	521419	1	transportsnegl, large L=4872	Förderschnecke, large L=4872	auger, large L=4872
45	521423	1	snegletrug, large L=4929	Schneckenrog, large L=4929	auger trough, large L=4929
45	521424	1	snegletrug, medium L=4098	Schneckenrog, medium L=4098	auger trough, medium L=4098
45	521425	1	snegletrug, small L=3343	Schneckenrog, small L=3343	auger trough, small L=3343
47	521429	1	dæksel	Deckel	cover
49	521441	1	beslag	Beschlag	bracket
52	521448	1	sneglemodul kpl. medium	Schneckenmodul kpl. medium	auger module cpl. medium
52	521449	1	sneglemodul kpl. large	Schneckenmodul kpl. large	auger module cpl. large
52	521450	1	sneglemodul kpl. small	Schneckenmodul kpl. small	auger module cpl. small
55	80252017	6	sekskantskrue	Sechskantschraube	hexagon screw
56	80252020	1	sekskantskrue	Sechskantschraube	hexagon screw
57	80252718	2	sekskantskrue	Sechskantschraube	hexagon screw
58	80256613	6	sekskantskrue	Sechskantschraube	hexagon screw
59	80256618	2	sekskantskrue	Sechskantschraube	hexagon screw
60	80256619	2	sekskantskrue	Sechskantschraube	hexagon screw
61	80256626	1	sekskantskrue	Sechskantschraube	hexagon screw
62	80257475	4	sekskantskrue	Sechskantschraube	hexagon screw
65	80330002	12	cylinderskrue	Zylinderschraube	cheese-head screw
67	80552355	10	sekskantmøtrik	Sechskantmutter	hexagon nut
68	80562447	2	selvlåsende møtrik	Sicherungsmutter	self-locking nut
69	80564817	4	selvlåsende møtrik	Sicherungsmutter	self-locking nut
70	80566624	4	selvlåsende møtrik	Sicherungsmutter	self-locking nut
75	80670106	10	skive	Scheibe	washer
76	80670108	2	skive	Scheibe	washer
77	80670110	6	skive	Scheibe	washer
78	80670112	14	skive	Scheibe	washer
79	80670116	8	skive	Scheibe	washer
81	80790003	1	låsering	Sicherungsring	retaining ring
83	80904942	2	kugleleje	Kugellager	ball bearing
84	80960007	1	flangeleje	Flanschlager	flanged bearing
85	81051948	1	smørenippel	Schmiernippel	grease nipple
87	81264355	1	lige forskrning	Gerade Verschraubung	straight coupling
88	81266459	1	lige forskrning	Gerade Verschraubung	straight coupling
89	81302615	2	vinkel skotforskruning	Winkel Schott Verschraubungen	elbow bulkhead connection
90	81304031	1	vinkel skotforskruning	Winkel Schott Verschraubungen	elbow bulkhead connection
92	81554048	1	kontraventil	Rückschlagventil	non-return valve
94	81620011	4	rørholder, gummi	Rohrhalter, Gummi	pipe hanger, rubber
95	81620020	2	rørholder	Rohrhalter	pipe holder
97	83403264	1	pasfeder	Passfeder	parallel key
98	83630029	1	tætningsring	Dichtungsring	tightening ring

Afskærmning for transportsnegl
Schirmung für Förderschnecke
Shielding for auger

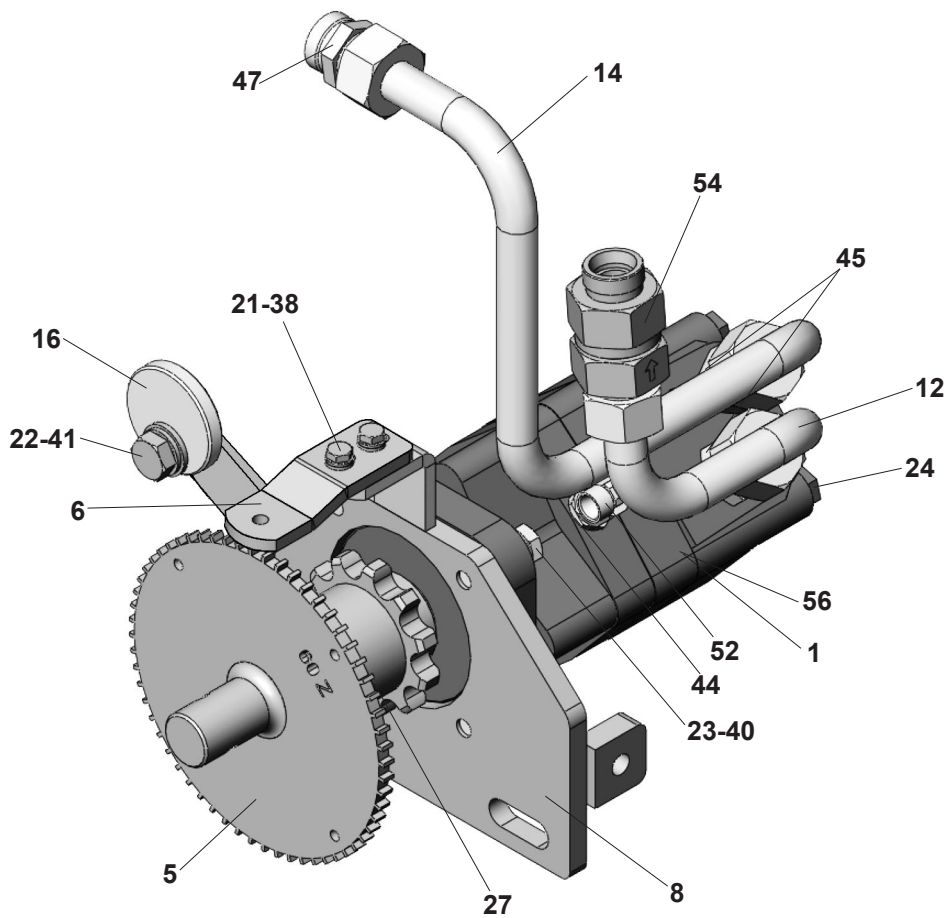


Afskærmning for transportsnegl
Schirmung für Förderschnecke
Shielding for auger

POS	EPOKE NR	STK	BETEGNELSE	BEZEICHNUNG	DESCRIPTION
2	301922	1	kædehjul	Kettenrad	chain wheel
3	404993	1	rullekæde	Rollenkette	roller chain
5	514924	1	læg	Abdeckung	cover
6	514925	1	renselem	reinigungsklappe	clean out
7	514930	1	renselem kpl.	reinigungsklappe cpl.	clean out kpl.
8	515875	1	skærm	Abdeckung	bottom cover
11	516137	1	dækplade	Abdeckplatte	cover
15	516223	1	skærm	Schutzblech	guard
16	516224	1	dæksele	Deckel	cover
18	516234	1	afdækningsplade	Abdeckplatte	cover plate
23	80250070	2	sekskantskrue	Sechskantschraube	hexagon screw
24	80252580	6	sekskantskrue	Sechskantschraube	hexagon screw
25	80252915	2	sekskantskrue	Sechskantschraube	hexagon screw
26	80252965	12	sekskantskrue	Sechskantschraube	hexagon screw
30	80563398	2	selvlåsende møtrik	Sicherungsmutter	self-locking nut
35	80670106	10	skive	Scheibe	washer
37	80670108	14	skive	Scheibe	washer
46	81639084	1	prop	Stopfen	plug
57	83520001	1	forkrøblet led	Gekrøptes Glied	bent link
58	83521157	1	samleled	Verschlussglied	joint link

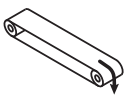


Hydraulikmotor - Hydraulischer Motor - Hydraulic motor

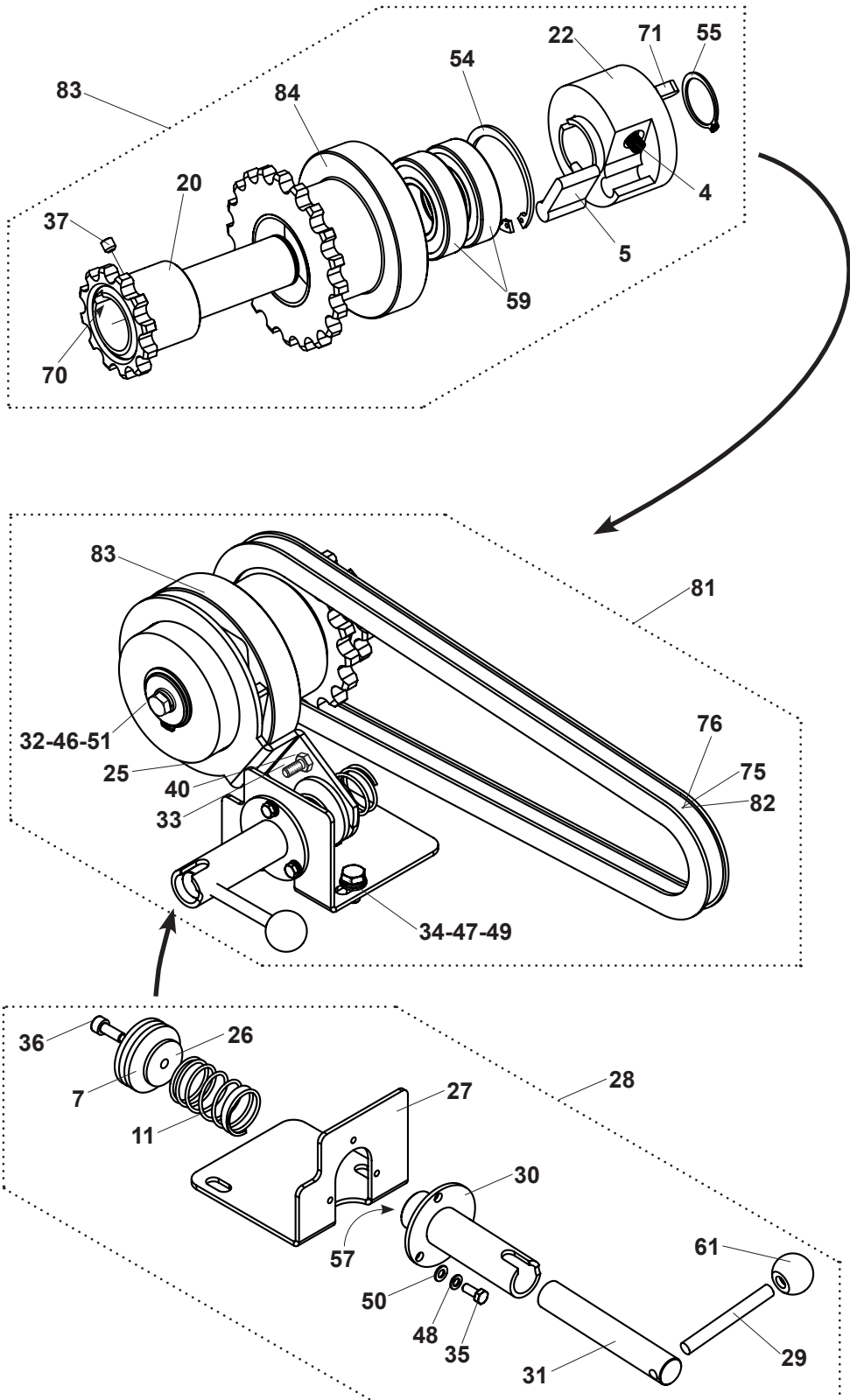


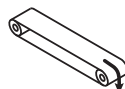
Hydraulikmotor - Hydraulischer Motor - Hydraulic motor

POS	EPOKE NR	STK	BETEGNELSE	BEZEICHNUNG	DESCRIPTION
1	436051	1	paknings sæt	Dichtungssatz	packing set
5	501624	1	kæde- og tastehjul	Kette und Tastrad	chain and sensor wheel
6	504212	1	beslag	Beschlag	fitting
8	506444	1	konsol kpl.	Konsole kpl.	bracket cpl.
* 12	511408	1	hydraulikrør	Hydraulikrohr	hydraulic tube
** 12	511408	1	hydraulikrør	Hydraulikrohr	hydraulic tube
*** 12	510859	1	hydraulikrør	Hydraulikrohr	hydraulic tube
* 14	511410	1	hydraulikrør	Hydraulikrohr	hydraulic tube
** 14	511410	1	hydraulikrør	Hydraulikrohr	hydraulic tube
*** 14	510861	1	hydraulikrør	Hydraulikrohr	hydraulic tube
16	510854	1	kædestrammer	Kettenspanner	chain tightener
21	80252915	2	sekskantskrue	Sechskantschraube	hexagon screw
22	80256619	1	sekskantskrue	Sechskantschraube	hexagon screw
23	80256616	4	sekskantskrue	Sechskantschraube	hexagon screw
24	80257720	4	bolt	Bolzen	bolt
27	80353286	1	pinolskrue	Gewindestift	pointed screw
38	80670106	2	skive	Scheibe	washer
40	80670110	4	skive	Scheibe	washer
41	80670112	1	skive	Scheibe	washer
44	81241339	1	lige indskruet forskrue	Gerade Einschraub Verschraubungen	male stud coupling
45	81242510	2	lige indskruet forskrue	Gerade Einschraub Verschraubungen	male stud coupling
47	81264355	2	lige forskrue	Gerade Verschraubung	straight coupling
52	81403428	1	stilbar vinkel tilslutningsstuds	Einstellbare Winkel Verschraubung	adjustable elbow tee coupling
54	81554048	1	kontraventil	Rückschlagventil	non-return valve
* 56	518426	1	hydraulikmotor	Hydraulikmotor	hydraulic motor
** 56	518427	1	hydraulikmotor	Hydraulikmotor	hydraulic motor
*** 56	518428	1	hydraulikmotor	Hydraulikmotor	hydraulic motor
* =	SW3810, SW4900				
** =	SH4900, SE4900, SH3810, SE3810, Sx3810-TWIN				
*** =	SW4902, SH4902, SE4902, SE4515				



Frigeear for transportbånd, manuel betjening
Freilauf für Förderband, manuelle Bedienung
Neutral gear for conveyor belt, manual operation



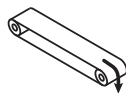


Frigear for transportbånd, manuel betjening

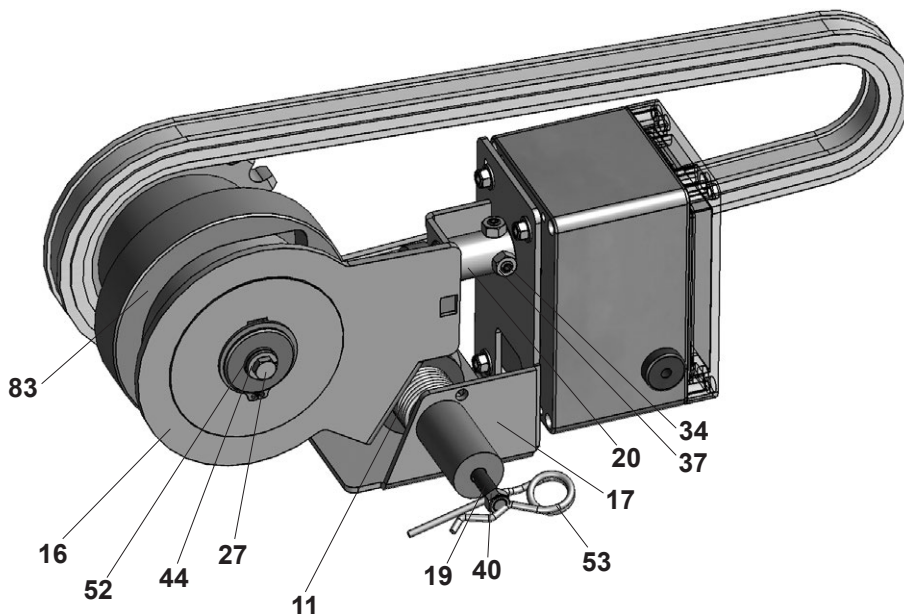
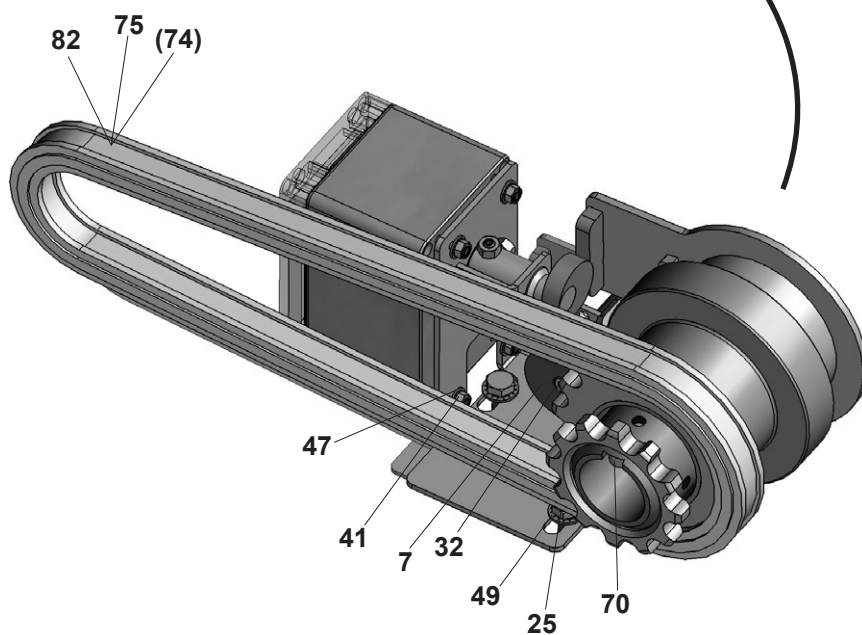
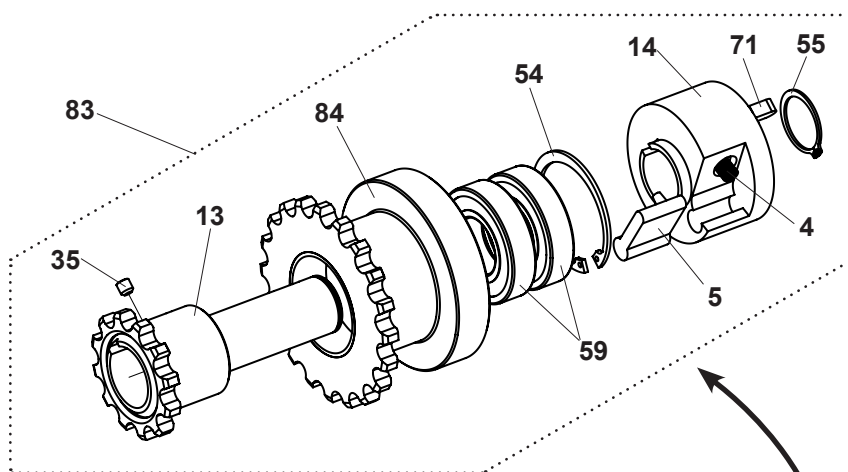
Freilauf für Förderband, manuelle Bedienung

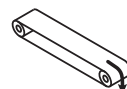
Neutral gear for conveyor belt, manual operation

POS	EPOKE NR	STK	BETEGNELSE	BEZEICHNUNG	DESCRIPTION
4	400803	1	trykfeder	Druckfeder	compression spring
5	401055	1	pal, venstre	Klinke	pawl
7	408397	1	glider	Schieber	sleeve
11	408532	1	trykfeder	Druckfeder	compression spring
20	502507	1	kædehjul	Kettenrad	chain wheel
22	502516	1	palholder	Klinkenhalter	pawl retainer
25	502728	1	afstryger	Abstreifer	stripper
26	505245	1	skive	Scheibe	washer
27	508142	1	konsol	Konsole	bracket
28	508164	1	konsol kpl.	Konsole kpl.	bracket cpl.
29	508534	1	håndtag	Handgriff	handle
30	508540	1	lejehus kpl.	Lagergehäuse kpl.	bearing casing cpl.
31	508541	1	tap	Zapfen	pin
32	80257397	1	sekskantskrue	Sechskantschraube	hexagon screw
33	80250057	1	sekskantskrue	Sechskantschraube	hexagon screw
34	80252965	2	sekskantskrue	Sechskantschraube	hexagon screw
35	80252222	3	sekskantskrue	Sechskantschraube	hexagon screw
36	80330017	1	cylinderskrue	Zylinderschraube	cheese-head screw
37	80353286	1	pinolskrue	Gewindestift	pointed screw
40	80551760	1	sekskantmøtrik	Sechskantmutter	hexagon nut
46	80652916	1	fjederskive	Federscheibe	spring washer
47	80652873	2	fjederskive	Federscheibe	spring washer
48	80652877	3	fjederskive	Federscheibe	spring washer
49	80671246	3	skive	Scheibe	washer
50	80677329	6	skive	Scheibe	washer
51	80671323	1	skive	Scheibe	washer
54	80787712	1	låsering	Sicherungsring	locking ring
55	80791092	1	låsering	Sicherungsring	retaining ring
57	80863390	1	lejebøsning	Lagerbuchse	bearing bush
59	80901513	2	kugleleje	Kugellager	ball bearing
61	82662884	1	kuglehåndtag	Kugelgriff	ball handle
70	83401297	1	pasfeder	Passfeder	parallel key
71	83420000	1	pasfeder	Passfeder	parallel key
75	83521157	1	samleled	Verschlussglied	joint link
76	83520001	1	forkrøblet led	Gekr"ptes Glied	bent link
81	506372	1	friløb kpl. z=17	Freilauf kpl. z=17	free wheeling cpl. z=17
81	506373	1	friløb kpl. z=20	Freilauf kpl. z=20	free wheeling cpl. z=20
81	506374	1	friløb kpl. z=23	Freilauf kpl. z=23	free wheeling cpl. z=23
82	506381	1	rullekæde, L=895	Rollenkette, L=895	roller chain, L=895
82	423189	1	rullekæde, L=934	Rollenkette, L=934	roller chain, L=934
82	506383	1	rullekæde, L=952	Rollenkette, L=952	roller chain, L=952
83	502515	1	friløb, kpl. z=12/23	Freilauf, kpl. z=12/23	neutral gear, cpl. z=12/23
83	503052	1	friløb, kpl. z=12/20	Freilauf, kpl. z=12/20	neutral gear, cpl. z=12/20
83	503057	1	friløb, kpl. z=12/17	Freilauf, kpl. z=12/17	neutral gear, cpl. z=12/17
84	502520	1	palkammer, z=23	Klinkenkammer, z=23	pawl-chamber, z=23
84	503054	1	palkammer, z=20	Klinkenkammer, z=20	pawl-chamber, z=20
84	503056	1	palkammer, z=17	Klinkenkammer, z=17	pawl-chamber, z=17



Frigeart til transportbåndet, betjent via fjernbetjening
Freilauf für Förderband, der Betrieb mit der Fernbedienung
Neutral gear for conveyor belt, operated via remote control





Frigear til transportbåndet, betjent via fjernbetjening

Freilauf für Förderband, der Betrieb mit der Fernbedienung

Neutral gear for conveyor belt, operated via remote control

POS	EPOKE NR	STK	BETEGNELSE	BEZEICHNUNG	DESCRIPTION
4	400803	1	trykfjeder	Druckfeder	compression spring
5	401055	1	pal, venstre	Klinke	pawl
7	408397	1	glider	Schieber	sleeve
11	408532	1	trykfjeder	Druckfeder	compression spring
13	502507	1	kædehjul	Kettenrad	chain wheel
14	502516	1	palholder	Klinkenhalter	pawl retainer
16	518187	1	afstryger	stripper	Abstreifer
17	518189	1	konsol	Konsole	bracket
19	518195	1	aksel	Zapfen	shaft
20	518198	1	excentrik	Exzentrisch	eccentric
25	80252965	2	sekskantskrue	Sechskantschraube	hexagon screw
27	80257397	1	sekskantskrue	Sechskantschraube	hexagon screw
32	80333212	1	cylinderskrue	Zylinderschraube	cheese-head screw
34	80350009	2	pinolskrue	Gewindestift	pointed screw
35	80353286	2	pinolskrue	Gewindestift	pointed screw
37	80552355	2	sekskantmøtrik	Sechskantmutter	hexagon nut
40	80563398	1	selvlåsende møtrik	Sicherungsmutter	self-locking nut
41	80564293	4	selvlåsende møtrik	Sicherungsmutter	self-locking nut
44	80652873	1	fjederskive	Federscheibe	spring washer
47	80670105	4	skive	Scheibe	washer
49	80670108	1	skive	Scheibe	washer
52	80671246	1	skive	Scheibe	washer
53	80766483	1	hårnålesplit	Federstecker	retainer pin
54	80787712	1	låsering	Sicherungsring	locking ring
55	80791092	1	låsering	Sicherungsring	retaining ring
59	80901513	2	kugleleje	Kugellager	ball bearing
70	83401297	1	pasfeder	Passfeder	parallel key
71	83420000	1	pasfeder	Passfeder	parallel key
*c 74	83520001	1	forkrøblet led	Gekrøptes Glied	bent link
75	83521157	1	samleled	Verschlussglied	joint link
*a 82	506381	1	rullekæde	Rollenkette	roller chain
*b 82	506381	1	rullekæde	Rollenkette	roller chain
*c 82	506383	1	rullekæde	Rollenkette	roller chain
*c 83	502515	1	friløb, kpl. z=12/23	Freilauf, kpl. z=12/23	neutral gear, cpl. z=12/23
*b 83	503052	1	friløb, kpl. z=12/20	Freilauf, kpl. z=12/20	neutral gear, cpl. z=12/20
*a 83	503057	1	friløb, kpl. z=12/17	Freilauf, kpl. z=12/17	neutral gear, cpl. z=12/17
*c 84	502520	1	palkammer, z=23	Klinkenkammer, z=23	pawl-chamber, z=23
*b 84	503054	1	palkammer, z=20	Klinkenkammer, z=20	pawl-chamber, z=20
*a 84	503056	1	palkammer, z=17	Klinkenkammer, z=17	pawl-chamber, z=17

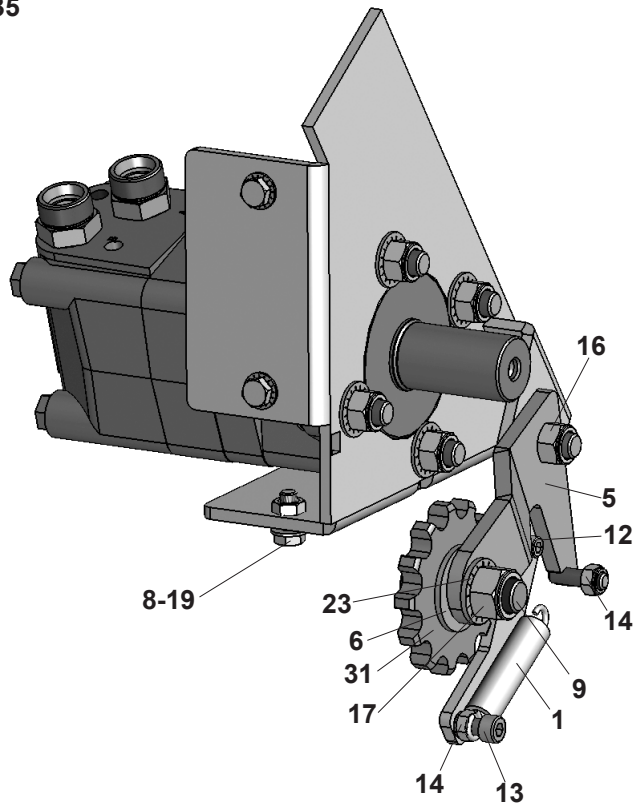
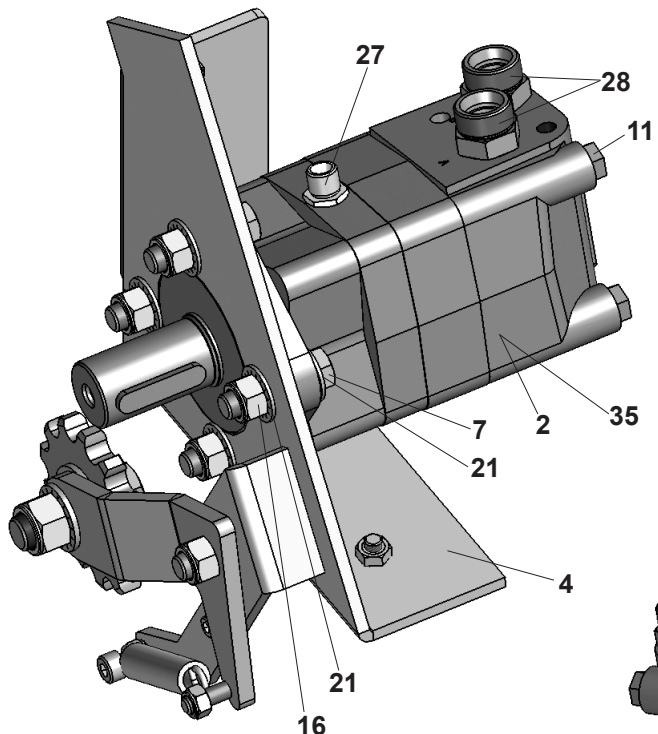
*a = 17

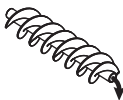
*b = 20

*c = 23



Hydraulikmotor for transportsnegl - Hydraulikmotor für Förderschnecke - Hydraulic motor for auger





Hydraulikmotor for transportsnegl - Hydraulikmotor für Förderschnecke

- Hydraulic motor for auger

POS	EPOKE NR	STK	BETEGNELSE	BEZEICHNUNG	DESCRIPTION
1	401108	1	trækfjeder	Zugfeder	tension spring
2	436051	1	pakningssæt	Dichtungssatz	packing set
4	515836	1	konsol	Konsole	bracket
5	517400	1	strammearm	Arm	bracket
6	517889	2	skive	Scheibe	ring
7	80250059	4	sekskantskrue	Sechskantschraube	hexagon screw
8	80252718	4	sekskantskrue	Sechskantschraube	hexagon screw
9	80256634	1	sekskantskrue	Sechskantschraube	hexagon screw
11	80257720	4	bolt	Bolzen	bolt
12	80330015	1	cylinderskrue	Zylinderschraube	cheese-head screw
13	80330030	1	cylinderskrue	Zylinderschraube	cheese-head screw
14	80562447	1	selvlåsende møtrik	Sicherungsmutter	self-locking nut
16	80564817	4	selvlåsende møtrik	Sicherungsmutter	self-locking nut
17	80566624	1	selvlåsende møtrik	Sicherungsmutter	self-locking nut
19	80670108	4	skive	Scheibe	washer
21	80670112	8	skive	Scheibe	washer
23	80670116	1	skive	Scheibe	washer
27	81241339	1	lige indskruet forskrueing	Gerade Verschraubungen	male stud coupling
28	81242510	2	lige indskruet forskrueing	Gerade Verschraubungen	male stud coupling
31	82950013	1	strammehjul	Kettenspanner	chain tensioner
* 35	518426	1	hydraulikmotor	Hydraulikmotor	hydraulic motor
** 35	518427	1	hydraulikmotor	Hydraulikmotor	hydraulic motor
*** 35	518428	1	hydraulikmotor	Hydraulikmotor	hydraulic motor

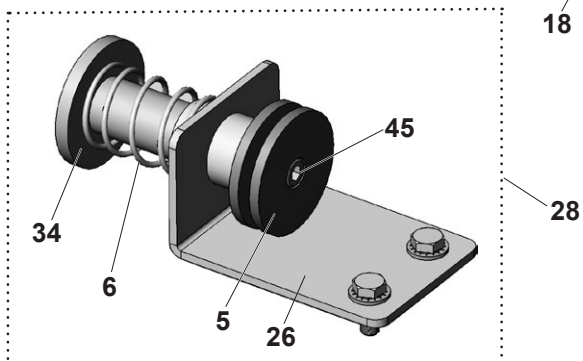
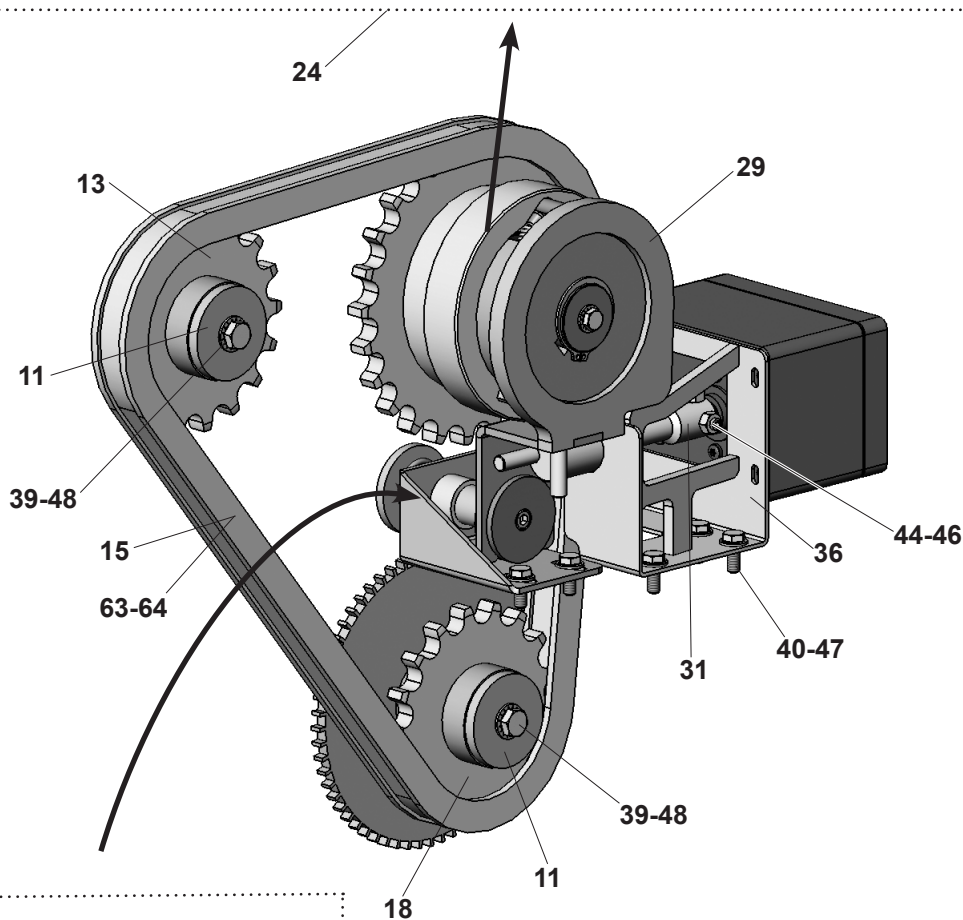
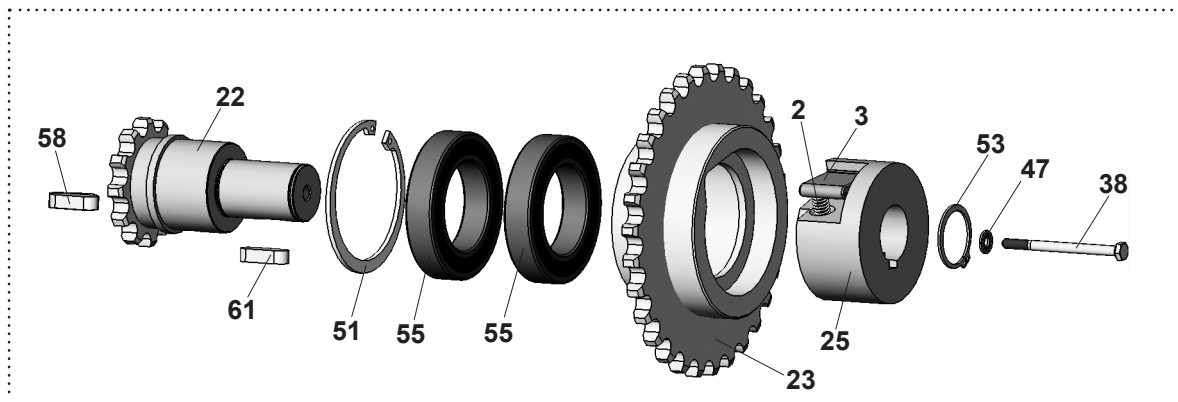
* = SW 3810, SW 4900

** = SH 3810, SH4900, SE 3810, SE 4900

*** = SW 4902, SH 4902, SE 4902



Transmission og frigear for transportsnegl
Getriebe und Freilauf für Förderschnecke
Transmission and neutral gear for auger





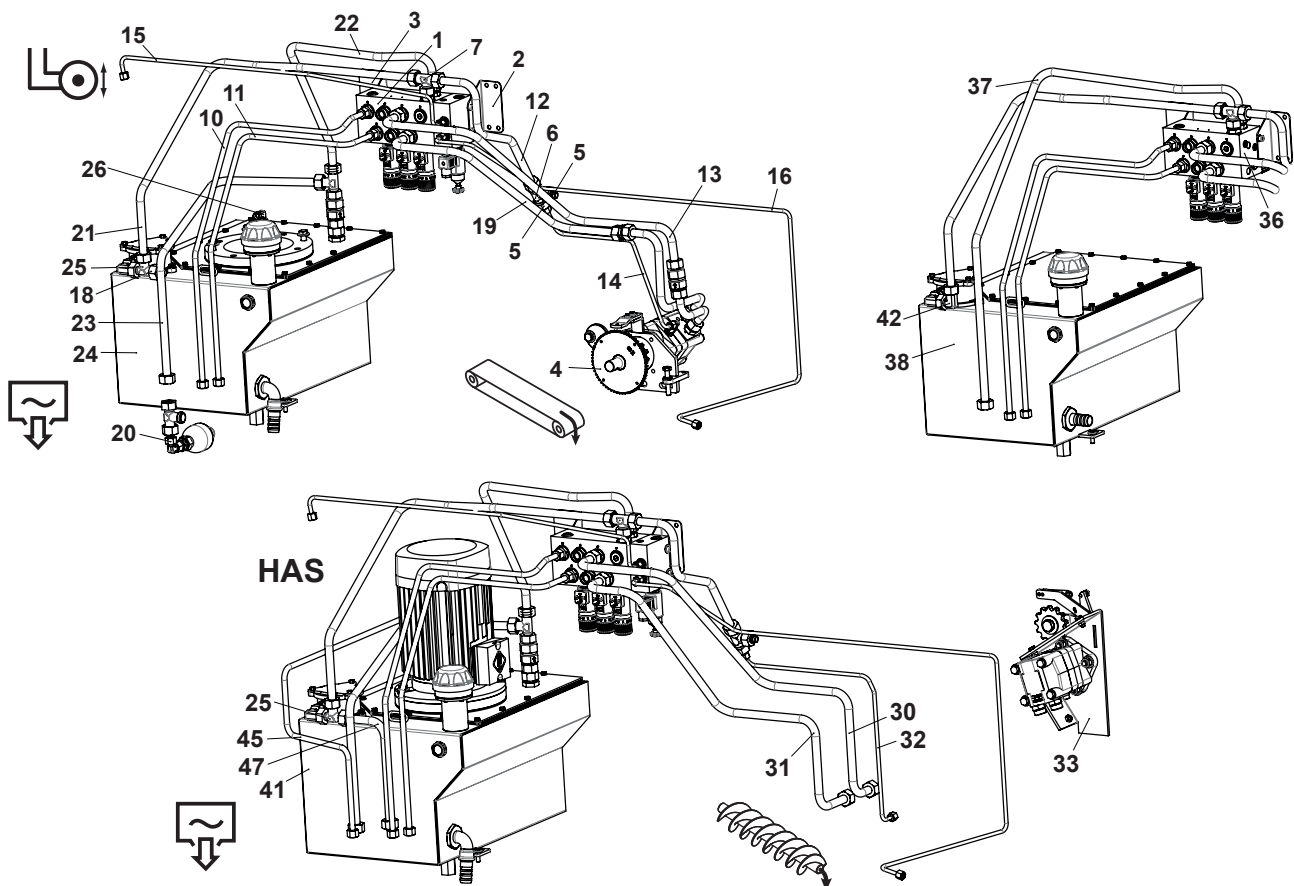
Transmission og frigear for transportsnegl

Getriebe und Freilauf für Förderschnecke

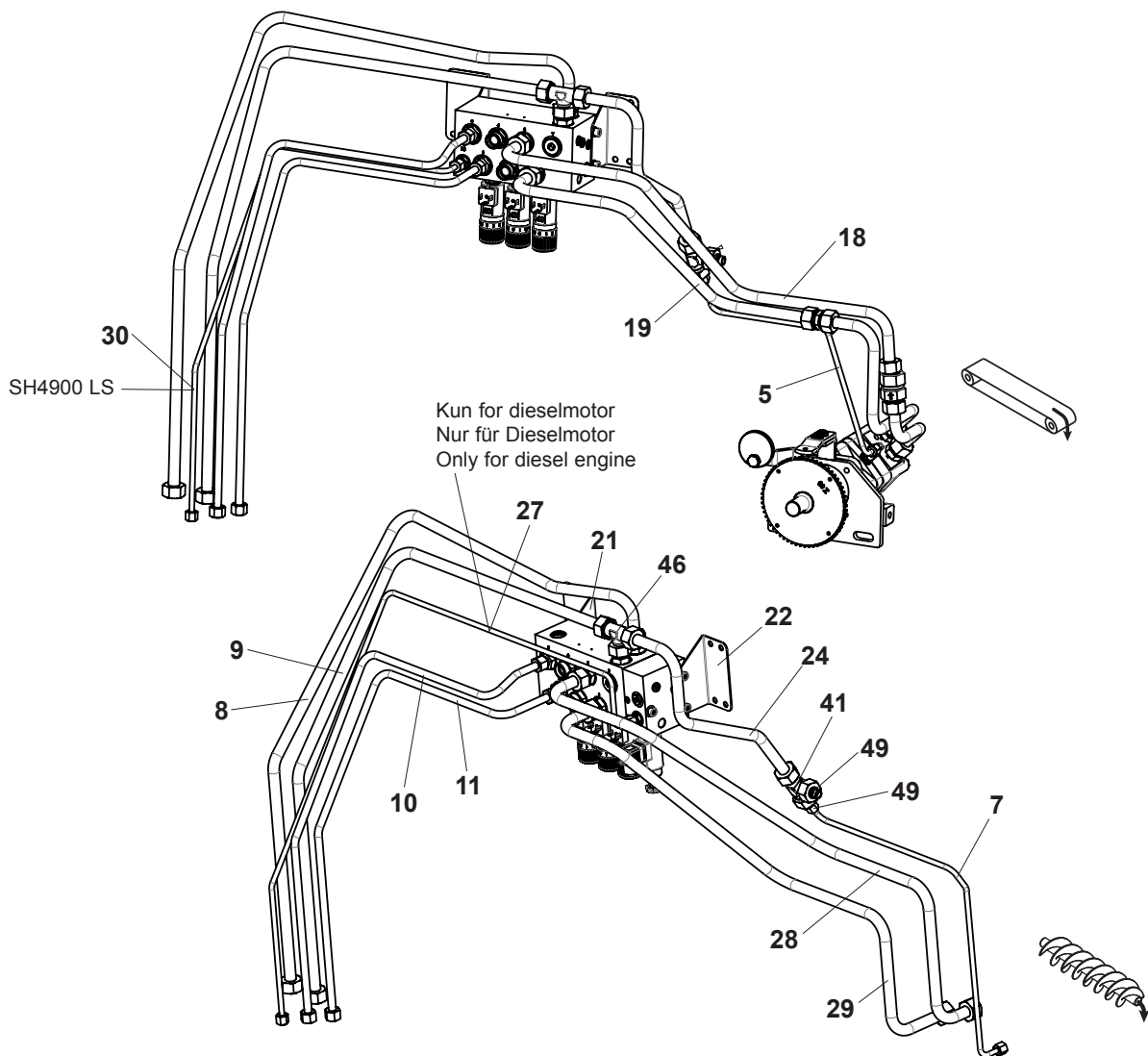
Transmission and neutral gear for auger

POS	EPOKE NR	STK	BETEGNELSE	BEZEICHNUNG	DESCRIPTION
2	400803	1	trykfjeder	Druckfeder	compression spring
3	401055	1	pål, venstre	Klinke	pawl
5	408397	1	glider	Schieber	sleeve
6	520899	1	trykfjeder	Druckfeder	compression spring
11	516937	2	skive	Scheibe	disc
*a 13	514503	1	kædehjul, Z=17	Kettenrad, Z=17	chain wheel, Z=17
*b 13	514503	1	kædehjul, Z=17	Kettenrad, Z=17	chain wheel, Z=17
*c 13	515849	1	kædehjul, Z=15	Kettenrad, Z=15	chain wheel, Z=15
*b 15	515808	1	rullekæde	Rollenkette	roller chain
*a 15	515848	1	rullekæde	Rollenkette	roller chain
*c 15	515863	1	rullekæde	Rollenkette	roller chain
*a 18	515924	1	kædehjul, Z=17/60	Kettenrad, Z=17/60	chain wheel, Z=17/60
*b 18	515924	1	kædehjul, Z=17/60	Kettenrad, Z=17/60	chain wheel, Z=17/60
*c 18	515925	1	kædehjul, Z=15/60	Kettenrad, Z=15/60	chain wheel, Z=15/60
22	516159	1	kædehjul med aksel	Kettenrad mit welle	chain wheel with shaft
*a 23	516162	1	palkammer m. kædehjul, Z=25	Klinkenkammer m. Kettenrad, Z=25	pawl-chamber w. chain wheel, Z=25
*b 23	516163	1	palkammer m. kædehjul, Z=30	Klinkenkammer m. Kettenrad, Z=30	pawl-chamber w. chain wheel, Z=30
*c 23	516163	1	palkammer m. kædehjul, Z=30	Klinkenkammer m. Kettenrad, Z=30	pawl-chamber w. chain wheel, Z=30
*a 24	516244	1	friløb kpl. Z=25	Freilauf kpl. Z=25	neutral gear cpl. Z=25
*b 24	516164	1	friløb kpl. Z=30	Freilauf kpl. Z=30	neutral gear cpl. Z=30
*c 24	516164	1	friløb kpl. Z=30	Freilauf kpl. Z=30	neutral gear cpl. Z=30
25	516165	1	pålholder	Klinkenhalter	pawl guide
26	516168	1	styr	Führung	guide
28	516169	1	fjederstyr kpl.	Federführung kpl.	spring guide cpl.
29	521034	1	afstryger	Abstreifer	stripper
31	516175	1	excentrik	Excenter	eccentric
34	516194	1	aksel	Achse	shaft
36	517000	1	konsol	Konsole	bracket
38	80250106	1	sekskantskrue	Sechskantschraube	hexagon screw
39	80252718	2	sekskantskrue	Sechskantschraube	hexagon screw
40	80252915	7	sekskantskrue	Sechskantschraube	hexagon screw
44	80350009	2	pinolskrue	Gewindestift	pointed screw
45	80332605	1	cylinderskrue	Zylinderschraube	cheese-head screw
46	80552355	2	sekskantmøtrik	Sechskantmutter	hexagon nut
47	80670106	6	skive	Scheibe	washer
48	80670108	2	skive	Scheibe	washer
51	80781724	1	låsering	Sicherungsring	retaining ring
53	80791092	1	låsering	Sicherungsring	retaining ring
55	80902961	2	kugleleje	Kugellager	ball bearing
58	83403161	1	pasfeder	Passfeder	parallel key
61	83420000	1	pasfeder	Passfeder	parallel key
63	83520001	1	forkrøblet led	Gekrøptes Glied	bent link
64	83521157	1	samleled	Verschlussglied	joint link
*a	=	Z-17			
*b	=	Z-20			
*c	=	Z-23			

Hydraulikrør, SW4900 - Hydraulikrohr, SW4900 - Hydraulic tubes, SW4900

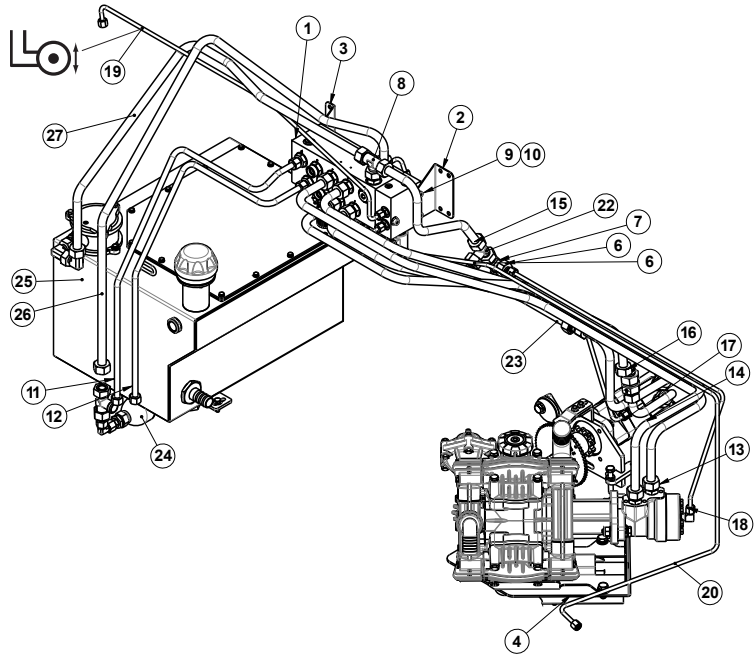
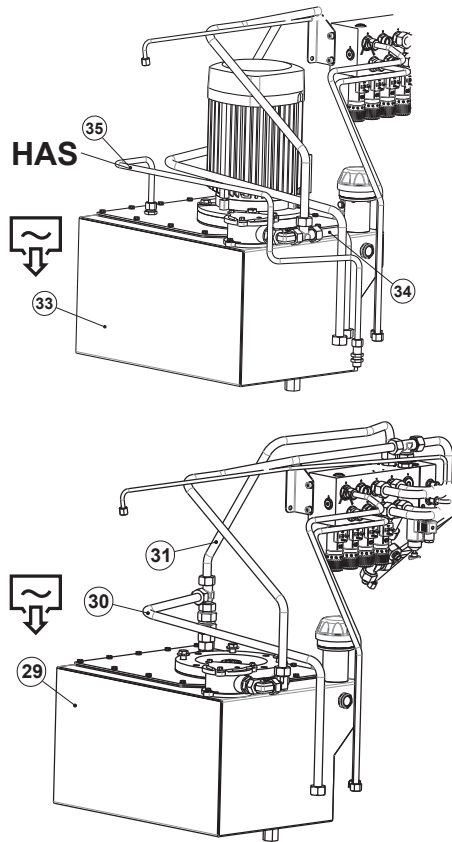


POS	EPOKE NR	STK	BETEGNELSE	BEZEICHNUNG	DESCRIPTION
1	518350	1	ventilblok kpl.	Ventilblock kpl.	valve block cpl.
2	518377	1	beslag, H	Beschlag, R	bracket, R
3	518376	1	beslag, V	Beschlag, L	bracket, L
4	518265	1	hydraulikmotor kpl.	Hydraulikmotor kpl.	hydraulic motor cpl.
5	81434132	2	konusreduktion	Reduzieranschluss	reducing connector
6	81324131	1	T forskrning	T-Verschraubung	equal tee
7	81392546	1	stilbar T tilslutningsstuds	Einstellbare T-Verschraubung	adjustable barrel tee coupling
10	518363	1	hydraulikrør	Hydraulikrohr	hydraulic tube
11	518365	1	hydraulikrør	Hydraulikrohr	hydraulic tube
12	518380	1	hydraulikrør	Hydraulikrohr	hydraulic tube
13	518371	1	hydraulikrør	Hydraulikrohr	hydraulic tube
14	511051	1	hydraulikrør	Hydraulikrohr	hydraulic tube
15	518386	1	hydraulikrør	Hydraulikrohr	hydraulic tube
16	518388	1	hydraulikrør	Hydraulikrohr	hydraulic tube
18	81432547	1	konusreduktion	Reduzieranschluss	reducing connector
19	518373	1	hydraulikrør	Hydraulikrohr	hydraulic tube
20	518995	1	dæmpersæt	Dämpfer satz	absorber set
21	519297	1	hydraulikrør	Hydraulikrohr	hydraulic tube
22	518780	1	hydraulikrør	Hydraulikrohr	hydraulic tube
23	518788	1	hydraulikrør	Hydraulikrohr	hydraulic tube
24	519293	1	olietank, til tømning	Öltank, für Entleerung	oil tank, for emptying
25	81382703	2	stilbar L tilslutningsstuds	Einstellbare L Verschraubungen	adjustable barrel tee coupling
26	81402700	1	stilbar vinkel tilslutningsstuds	Einstellbare Winkel Verschraubung	adjustable elbow tee coupling
30	518404	1	hydraulikrør	Hydraulikrohr	hydraulic tube
31	518406	1	hydraulikrør	Hydraulikrohr	hydraulic tube
32	516150	1	hydraulikrør	Hydraulikrohr	hydraulic tube
33	518429	1	hydraulikmotor kpl.	Hydraulikmotor kpl.	hydraulic motor cpl.
36	518348	1	ventilblok kpl.	Ventilblock kpl.	valve block cpl.
37	518359	1	hydraulikrør	Hydraulikrohr	hydraulic tube
38	519294	1	olietank, uden tømning	Öltank, ohne Entleerung	oil tank, without emptying
41	518805	1	olietank, for HAS og tømning	Öltank, für HAS und Entleerung	oil tank, for HAS and emptying
42	81402832	1	stilbar vinkel tilslutningsstuds	Einstellbare Winkel Verschraubung	adjustable elbow tee coupling
45	518786	1	hydraulikrør	Hydraulikrohr	hydraulic tube
47	518782	1	hydraulikrør	Hydraulikrohr	hydraulic tube

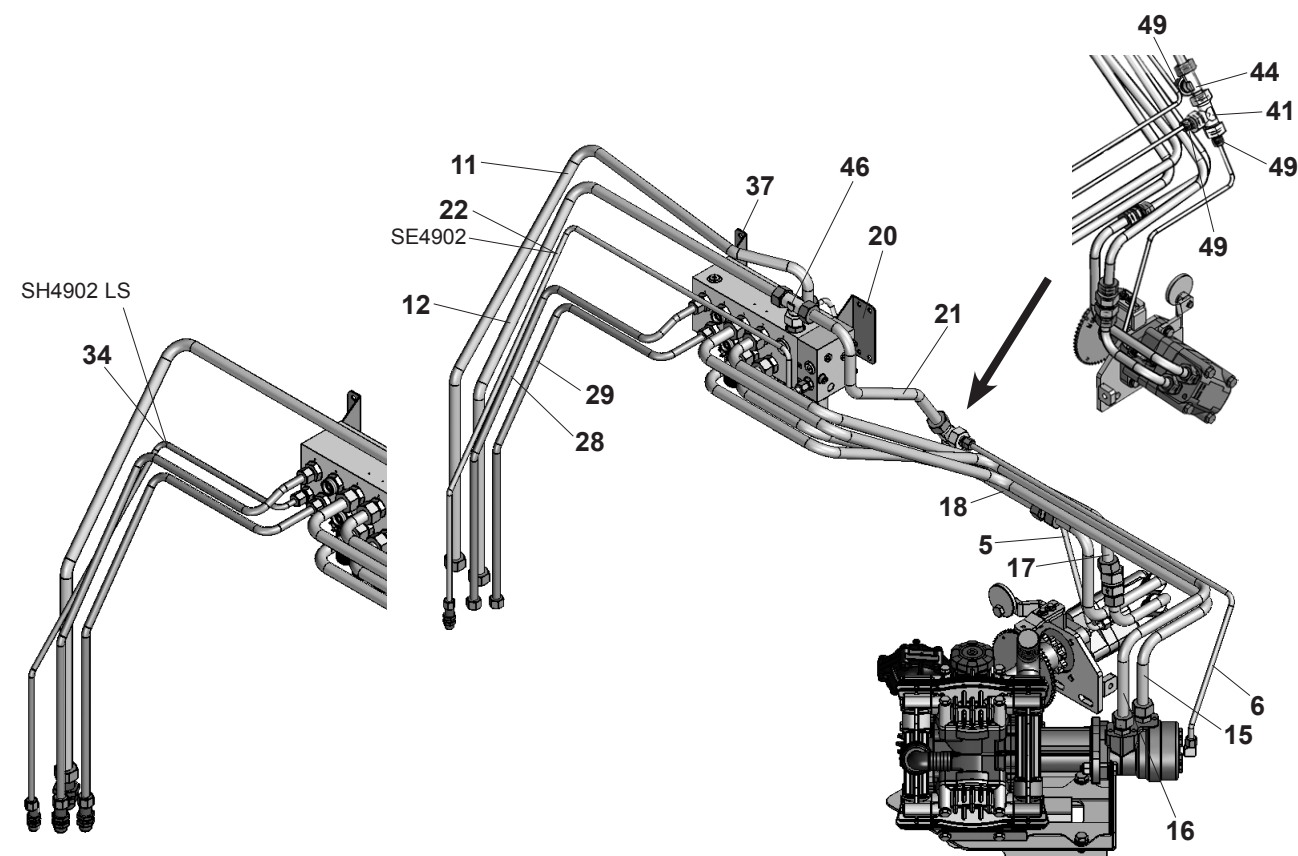
Hydraulikrør, SH/SE4900 - Hydraulikrohr, SH/SE4900 - Hydraulic tubes, SH/SE4900


POS	EPOKE NR	STK	BETEGNELSE	BEZEICHNUNG	DESCRIPTION
5	511051	1	hydraulikrør	Hydraulikrohr	hydraulic tube
7	516150	1	hydraulikrør	Hydraulikrohr	hydraulic tube
8	518359	1	hydraulikrør	Hydraulikrohr	hydraulic tube
9	518361	1	hydraulikrør	Hydraulikrohr	hydraulic tube
10	518363	1	hydraulikrør	Hydraulikrohr	hydraulic tube
11	518365	1	hydraulikrør	Hydraulikrohr	hydraulic tube
18	518371	1	hydraulikrør	Hydraulikrohr	hydraulic tube
19	518373	1	hydraulikrør	Hydraulikrohr	hydraulic tube
21	518376	1	beslag, V	Beschlag, L	bracket, L
22	518377	1	beslag, H	Beschlag, R	bracket, R
24	518380	1	hydraulikrør	Hydraulikrohr	hydraulic tube
27	518384	1	hydraulikrør	Hydraulikrohr	hydraulic tube
28	518404	1	hydraulikrør	Hydraulikrohr	hydraulic tube
29	518406	1	hydraulikrør	Hydraulikrohr	hydraulic tube
30	518408	1	hydraulikrør	Hydraulikrohr	hydraulic tube
41	81324131	1	T forskrning	T-Verschraubung	equal tees
46	81392546	1	stilbar T tilslutningsstuds	T-Verschraubung	adjustable barrel tee coupling
49	81434132	2	konusreduktion	Reduzieranschlue	reducing connector

Hydraulikrør, SW4902 - Hydraulikrohr, SW4902 - Hydraulic tubes, SW4902

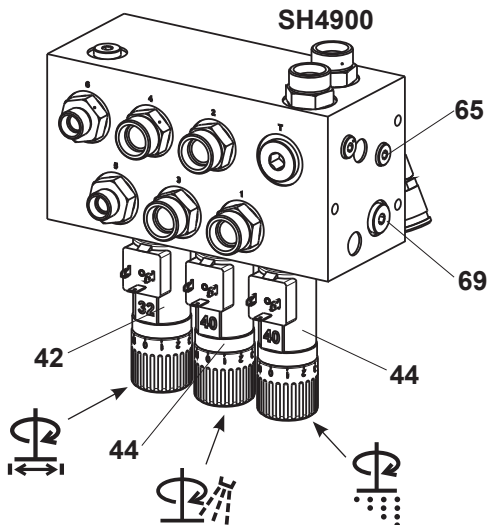
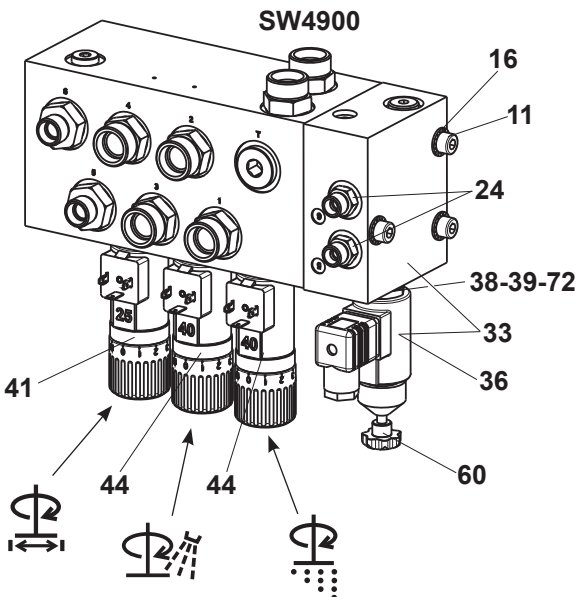
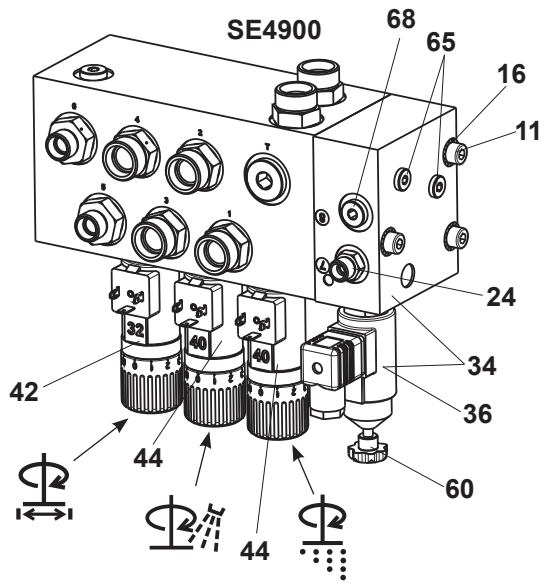
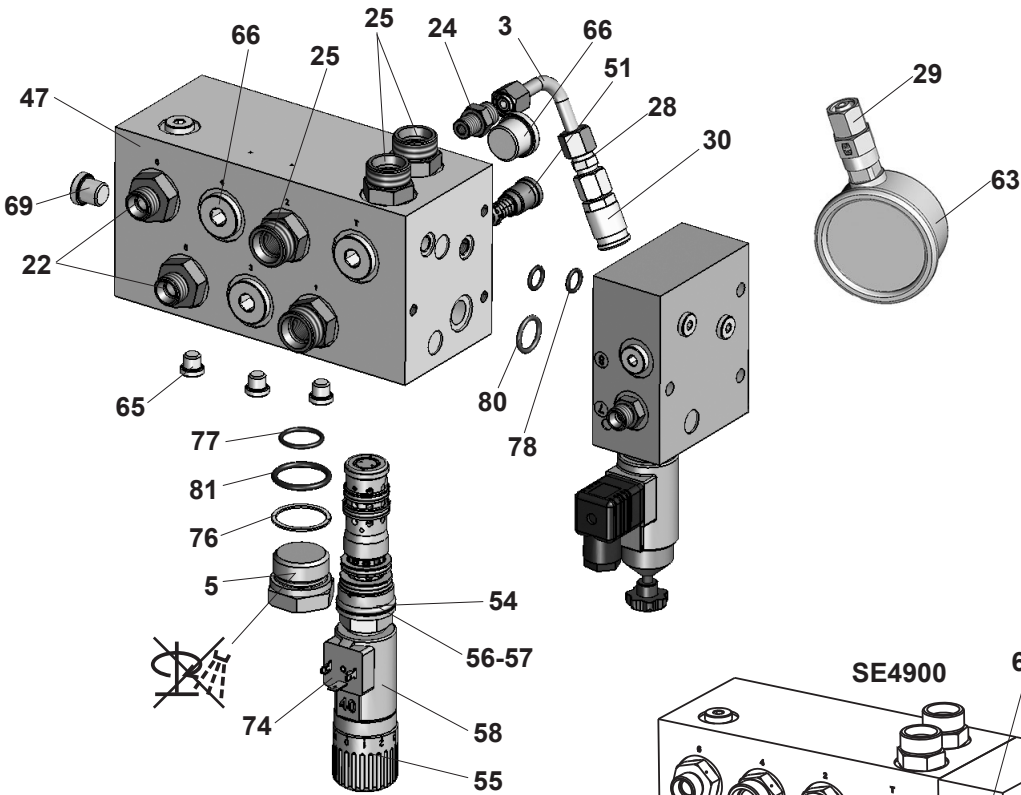


POS	EPOKE NR	STK	BETEGNELSE	BEZEICHNUNG	DESCRIPTION
1	518504	1	ventilblok kpl.	Ventilblock kpl.	valve block cpl.
2	518377	1	beslag, H	Beschlag, R	bracket, R
3	518516	1	beslag, L.	Beschlag, L	bracket, L
4	518414	1	befugtningspumpe kpl.	Befeuchtungspumpe kpl.	pre-wetting pump cpl.
6	81434132	3	konusreduktion	Reduzieranschluss	reducing connector
7	81324131	1	T forskrning	T-Verschraubung	equal tee
8	81392546	1	stilbar T tilslutningsstuds	Einstellbare T-Verschraubung	adjustable barrel tee coupling
9	80652873	4	fjederskive	Federscheibe	spring washer
10	80330019	4	cyllinderskrue	Zylinderschraube	cheese-head screw
11	518396	1	hydraulikrør	Hydraulikrohr	hydraulic tube
12	518398	1	hydraulikrør	Hydraulikrohr	hydraulic tube
13	518367	1	hydraulikrør	Hydraulikrohr	hydraulic tube
14	518369	1	hydraulikrør	Hydraulikrohr	hydraulic tube
15	518777	1	hydraulikrør	Hydraulikrohr	hydraulic tube
16	518371	1	hydraulikrør	Hydraulikrohr	hydraulic tube
17	511051	1	hydraulikrør	Hydraulikrohr	hydraulic tube
18	511053	1	hydraulikrør	Hydraulikrohr	hydraulic tube
19	518386	1	hydraulikrør	Hydraulikrohr	hydraulic tube
20	518388	1	hydraulikrør	Hydraulikrohr	hydraulic tube
22	81382703	1	stilbar L tilslutningsstuds	Einstellbare L Verschraubungen	adjustable barrel tee coupling
23	518373	1	hydraulikrør	Hydraulikrohr	hydraulic tube
24	518995	1	dæmpersæt	Dämpfer satz	absorber set
25	519294	1	olietank, uden tømning	Öltank, ohne Entleerung	oil tank, without emptying
26	518359	1	hydraulikrør	Hydraulikrohr	hydraulic tube
27	519297	1	hydraulikrør	Hydraulikrohr	hydraulic tube
29	519293	1	olietank, til tømning	Öltank, für Entleerung	oil tank, for emptying
30	518788	1	hydraulikrør	Hydraulikrohr	hydraulic tube
31	518780	1	hydraulikrør	Hydraulikrohr	hydraulic tube
33	518805	1	olietank, til HAS og tømning	Öltank, für HAS und Entleerung	oil tank, for HAS and emptying
34	518782	1	hydraulikrør	Hydraulikrohr	hydraulic tube
35	518786	1	hydraulikrør	Hydraulikrohr	hydraulic tube

Hydraulikrør, SH/SE4902 - Hydraulikrohr, SH/SE4902 - Hydraulic tubes, SH/SE4902


POS	EPOKE NR	STK	BETEGNELSE	BEZEICHNUNG	DESCRIPTION
5	511051	1	hydraulikrør	Hydraulikrohr	hydraulic tube
6	511053	1	hydraulikrør	Hydraulikrohr	hydraulic tube
11	518359	1	hydraulikrør	Hydraulikrohr	hydraulic tube
12	518361	1	hydraulikrør	Hydraulikrohr	hydraulic tube
15	518367	1	hydraulikrør	Hydraulikrohr	hydraulic tube
16	518369	1	hydraulikrør	Hydraulikrohr	hydraulic tube
17	518371	1	hydraulikrør	Hydraulikrohr	hydraulic tube
18	518373	1	hydraulikrør	Hydraulikrohr	hydraulic tube
20	518377	1	beslag, H	Beschlag, R	bracket, R
21	518777	1	hydraulikrør	Hydraulikrohr	hydraulic tube
22	518384	1	hydraulikrør	Hydraulikrohr	hydraulic tube
28	518396	1	hydraulikrør	Hydraulikrohr	hydraulic tube
29	518398	1	hydraulikrør	Hydraulikrohr	hydraulic tube
34	518410	1	hydraulikrør	Hydraulikrohr	hydraulic tube
37	518516	1	beslag, L.	Beschlag, L	bracket, L
41	81324131	1	T forskrning	T-Verschraubung	equal tees
44	81382703	1	stilbar L tilslutningsstuds	Einstellbare L Verschraubungen	adjustable barrel tee coupling
46	81392546	1	stilbar T tilslutningsstuds	T-Verschraubung	adjustable barrel tee coupling
49	81434132	3	konusreduktion	Reduzieranschlüe	reducing connector

Hydraulische ventiler - Hydraulische Ventilen - Hydraulic valves



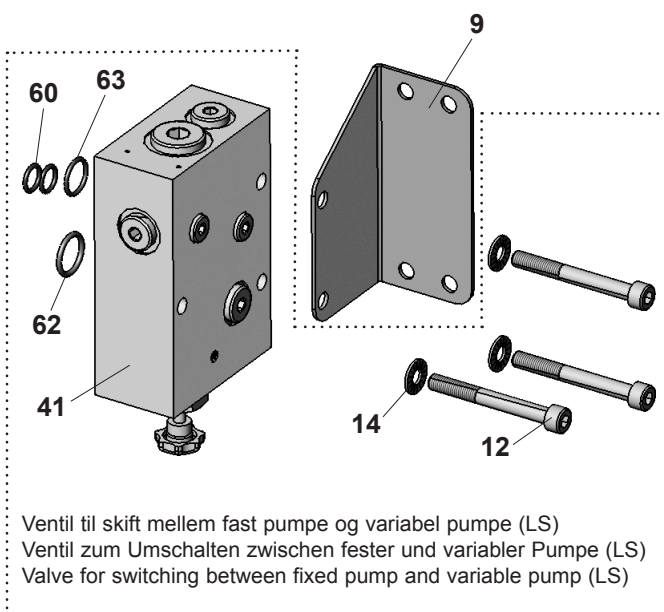
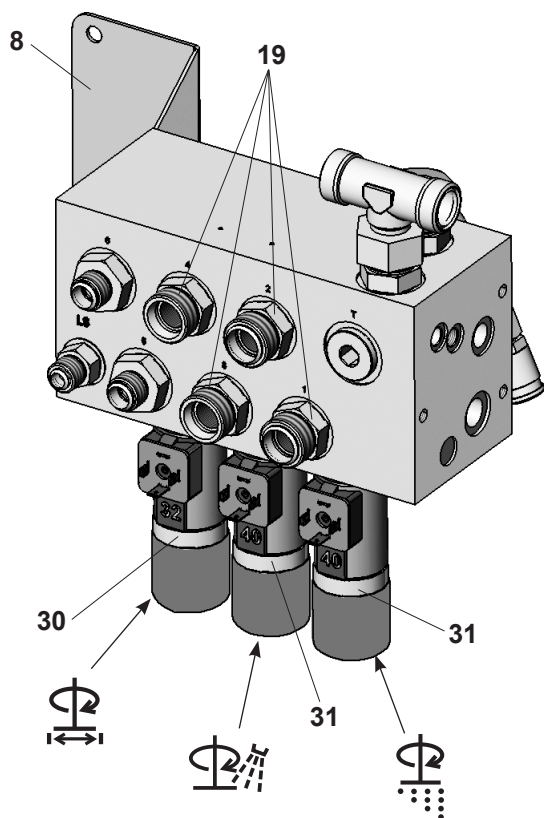
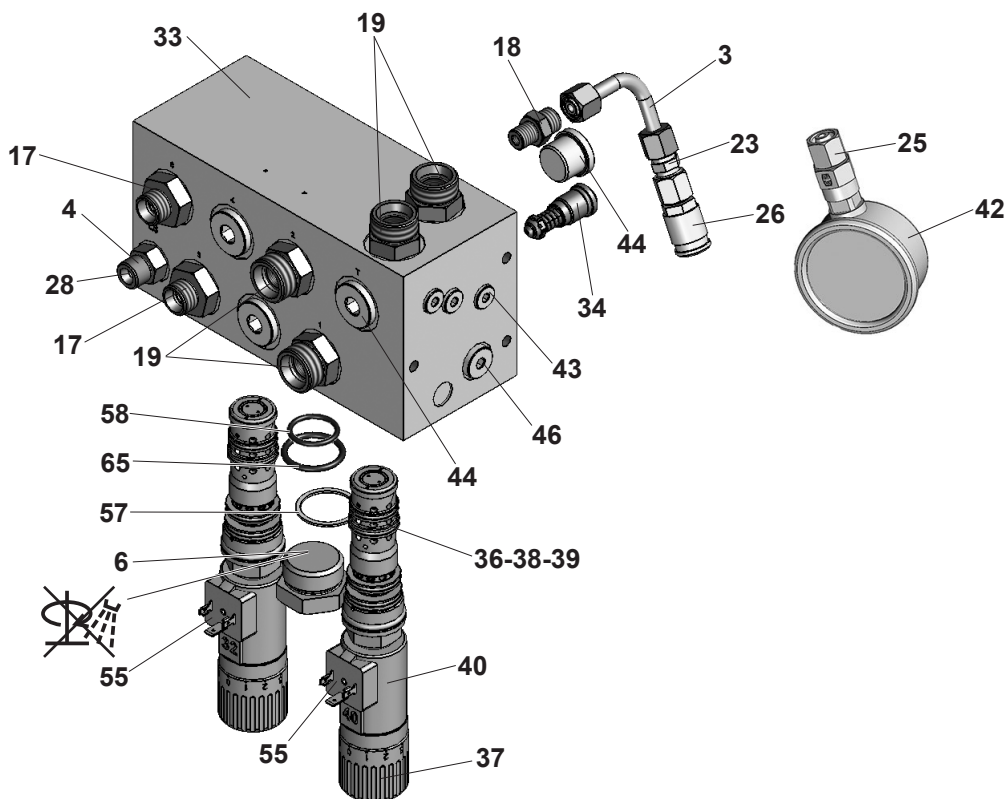
Hydrauliske ventiler - Hydraulische Ventilen - Hydraulic valves

POS	EPOKE NR	STK	BETEGNELSE	BEZEICHNUNG	DESCRIPTION
3	508908	1	hydraulikrør	Hydraulikrohr	hydraulic tube
5	518345	1	rørprop	Verschluss-Schraube	blanking plug
11	80330052	3	cylinderskrue	Zylinderschraube	cheese-head screw
16	80670108	3	skive	Scheibe	washer
22	81240008	2	lige indskruet forskruning	Gerade Einschraub Verschraubungen	male stud coupling
24	81242075	2	lige indskruet forskruning	Gerade Einschraub Verschraubungen	male stud coupling
25	81243827	6	lige indskruet forskruning	Gerade Einschraub Verschraubungen	male stud coupling
28	81266459	1	lige forskruning	Gerade Verschraubung	Straight coupling
29	81440002	1	manometerforskruning	Manometerverschraubung	manometer socket
30	81447437	1	målestuds	Anschlussstutzen	connection
33	81550166	1	ventilblok	Ventilblock	valve block
34	81550167	1	ventilblok	Ventilblock	valve block
36	81550216	1	magnetspole	Magnetspule	magnet coil
38	81550324	1	patronventil	Patronenventil	cartridge valve
39	81550325	1	kontraventil	Rückschlagventil	non-return valve
41	81550366	1	mængdereguleringsventil kpl.	Mengenregelventil kpl.	flow adjustment valve cpl.
42	81550368	1	mængdereguleringsventil kpl.	Mengenregelventil kpl.	flow adjustment valve cpl.
44	81550369	2	mængdereguleringsventil kpl.	Mengenregelventil kpl.	flow adjustment valve cpl.
47	81550373	1	ventilblok	Ventilblock	valve block
* 51	81550380	1	overtryksventil	Überdruckventil	pressure relief valve
** 51	81550381	1	overtryksventil	Überdruckventil	pressure relief valve
54	81550383	1	pakningssæt for ventil	Dichtungssatz für Ventil	packing set for valve
55	81550384	1	nødbetjening	Notbetätigung	emergency operation
56	81550385	1	dyse for ventil	Düsen für Ventil	nozzle for valve
57	81550386	1	prop for ventil	Stopfen für Ventil	plug for valve
58	81550387	1	magnetspole	Magnetspule	magnet coil
60	81557894	1	håndgreb	Drehgriff	handle
63	81600003	1	manometer	Manometer	manometer
65	81630008	3	rørprop	Verschluss-Schraube	pipe plug
66	81634548	2	rørprop	Verschluss-Schraube	pipe plug
68	81636796	2	rørprop	Verschluss-Schraube	pipe plug
69	81637484	2	rørprop	Verschluss-schraube	pipe plug
72	81760025	1	pakningssæt	Dichtungssatz	packing set
74	83055776	3	pakning	Dichtung	packing
76	83660097	1	støttering	Stützring	backup ring
77	83660105	1	o-ring	O-Ring	o-ring
78	83661823	2	o-ring	O-Ring	o-ring
80	83662557	2	o-ring	O-Ring	o-ring
81	83663372	1	o-ring	O-Ring	o-ring

* = SH3810, SE3810, SH4900, SE4900

** = SW3810, SW4900

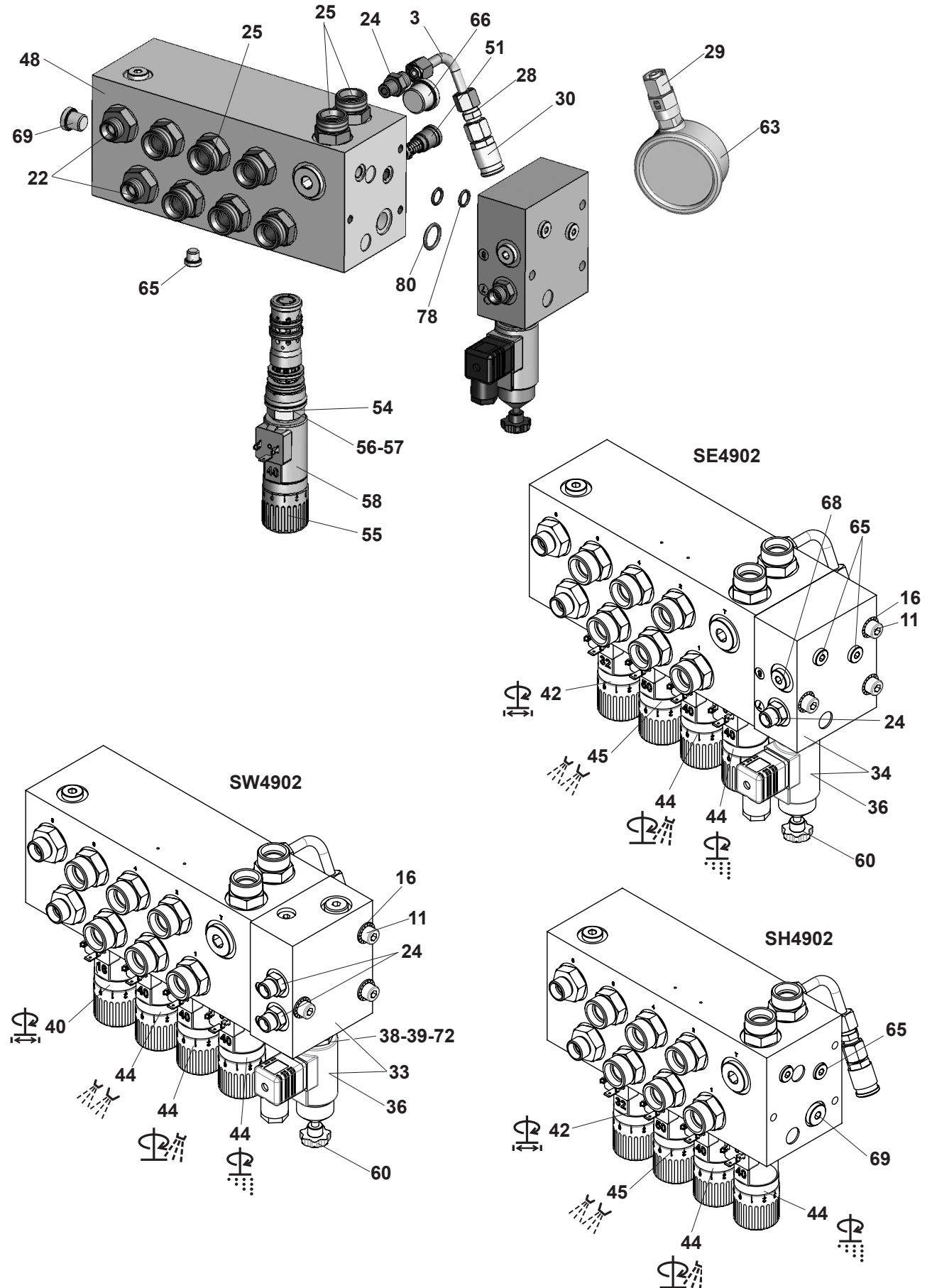
Hydrauliske ventiler LS - Hydraulische Ventilen LS - Hydraulic valves LS



Hydrauliske ventiler LS - Hydraulische Ventilen LS - Hydraulic valves LS

POS	EPOKE NR	STK	BETEGNELSE	BEZEICHNUNG	DESCRIPTION
3	508908	1	hydraulikrør	Hydraulikrohr	hydraulic tube
4	510740	1	lige forskrning	Gerade Verschraubung	male stud coupling
6	518345	1	rørprop	Verschluss-Schraube	blanking plug
8	518376	1	beslag, V	Beschlag, L	bracket, L
9	518377	1	beslag, H	Beschlag, R	bracket, R
12	80330052	3	cylinderskrue	Zylinderschraube	cheese-head screw
14	80670108	3	skive	Scheibe	washer
17	81240008	2	lige indskruet forskrning	Gerade Einschraub Verschraubungen	male stud coupling
18	81242075	1	lige indskruet forskrning	Gerade Einschraub Verschraubungen	male stud coupling
19	81243827	6	lige indskruet forskrning	Gerade Einschraub Verschraubungen	male stud coupling
23	81266459	1	lige forskrning	Gerade Verschraubung	straight coupling
25	81440002	1	manometerforskruing	Manometerverschraubung	manometer socket
26	81447437	1	målestuds	Anschlusstutzen	connection
28	81550288	1	dyse	Düse	nozzle
30	81550368	1	mængdereguleringsventil kpl.	Mengenregelventil kpl.	flow adjustment valve cpl.
31	81550369	2	mængdereguleringsventil kpl.	Mengenregelventil kpl.	flow adjustment valve cpl.
33	81550374	1	ventilblok	Ventilblock	valve block
34	81550380	1	overtryksventil	Überdruckventil	pressure relief valve
36	81550383	1	pakningssæt for ventil	Dichtungssatz für Ventil	packing set for valve
37	81550384	1	nødbetjening	Notbetätigung	emergency operation
38	81550385	1	dyse for ventil	Düsen für Ventil	nozzle for valve
39	81550386	1	prop for ventil	Stopfen für Ventil	plug for valve
40	81550387	1	magnetspole	Magnetspule	magnet coil
41	81550390	1	ventilblok	Ventilblock	valve block
42	81600003	1	manometer	Manometer	manometer
43	81630008	3	rørprop	Verschluss-Schraube	pipe plug
44	81634548	4	rørprop	Verschluss-Schraube	pipe plug
46	81637484	2	rørprop	Verschluss-schraube	pipe plug
55	83055776	2	pakning	Dichtung	packing
57	83660097	1	støttering	Stützring	backup ring
58	83660105	1	o-ring	O-Ring	o-ring
60	83661823	2	o-ring	O-Ring	o-ring
62	83662557	1	o-ring	O-Ring	o-ring
63	83662558	1	o-ring	O-Ring	o-ring
65	83663372	1	o-ring	O-Ring	o-ring

Hydrauliske ventiler - Hydraulische Ventilen - Hydraulic valves



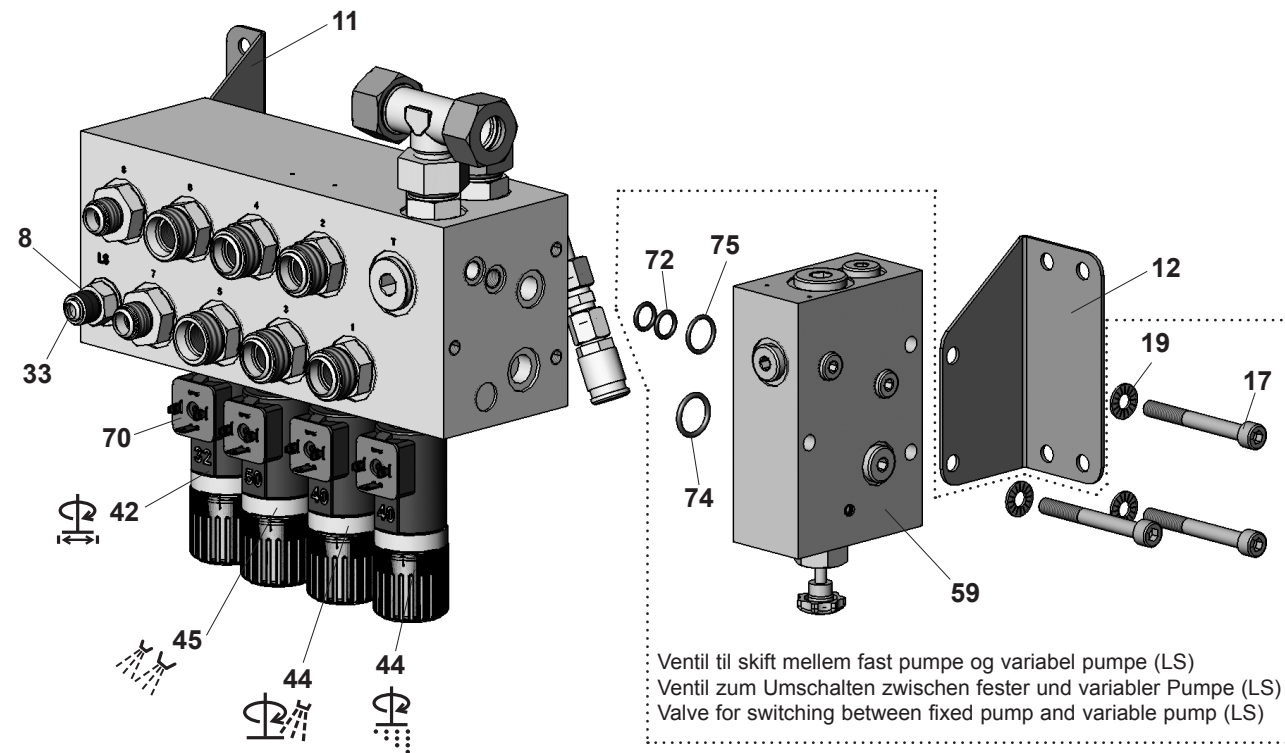
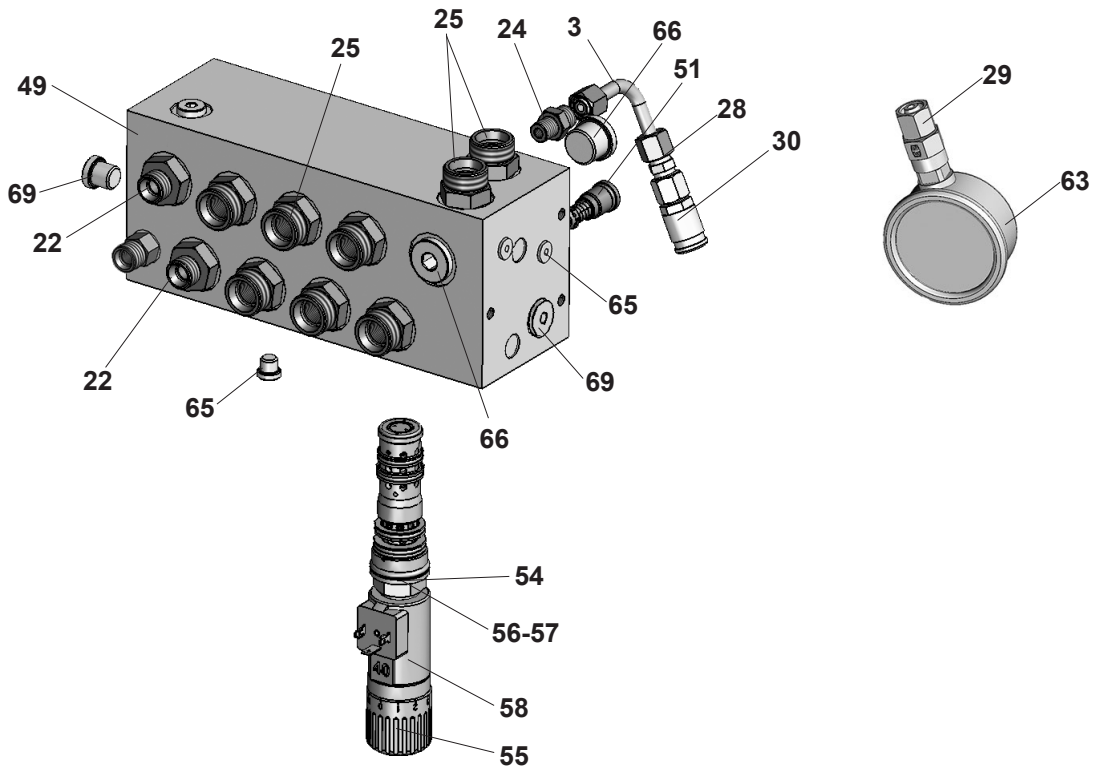
Hydrauliske ventiler - Hydraulische Ventilen - Hydraulic valves

POS	EPOKE NR	STK	BETEGNELSE	BEZEICHNUNG	DESCRIPTION
3	508908	1	hydraulikrør	Hydraulikrohr	hydraulic tube
11	80330052	3	cylinderskrue	Zylinderschraube	cheese-head screw
16	80670108	3	skive	Scheibe	washer
22	81240008	2	lige indskruet forskruning	Gerade Einschraub Verschraubungen	male stud coupling
24	81242075	3	lige indskruet forskruning	Gerade Einschraub Verschraubungen	male stud coupling
25	81243827	8	lige indskruet forskruning	Gerade Einschraub Verschraubungen	male stud coupling
28	81266459	1	lige forskruning	Gerade Verschraubung	Straight coupling
29	81440002	1	manometerforskruning	Manometerverschraubung	manometer socket
30	81447437	1	målestuds	Anschlussstutzen	connection
33	81550166	1	ventilblok	Ventilblock	valve block
34	81550167	1	ventilblok	Ventilblock	valve block
36	81550216	1	magnetspole	Magnetspule	magnet coil
38	81550324	1	del for ventil	Teil des Ventil	part for the valve
39	81550325	1	kontraventil	Rückschlagventil	non-return valve
40	81550366	1	mængdereguleringsventil kpl.	Mengenregelventil kpl.	flow adjustment valve cpl.
42	81550368	1	mængdereguleringsventil kpl.	Mengenregelventil kpl.	flow adjustment valve cpl.
44	81550369	3	mængdereguleringsventil kpl.	Mengenregelventil kpl.	flow adjustment valve cpl.
45	81550370	1	mængdereguleringsventil kpl.	Mengenregelventil kpl.	flow adjustment valve cpl.
48	81550375	1	ventilblok	Ventilblock	valve block
* 51	81550380	1	overtryksventil	Überdruckventil	pressure relief valve
** 51	81550381	1	overtryksventil	Überdruckventil	pressure relief valve
54	81550383	1	pakningssæt for ventil	Dichtungssatz für Ventil	packing set for valve
55	81550384	1	nødbetjening	Notbetätigung	emergency operation
56	81550385	1	dyse for ventil	Düsen für Ventil	nozzle for valve
57	81550386	1	prop for ventil	Stopfen für Ventil	plug for valve
58	81550387	1	magnetspole	Magnetspule	magnet coil
60	81557894	1	håndgreb	Drehgriff	handle
63	81600003	1	manometer	Manometer	manometer
65	81630008	5	rørprop	Verschluss-Schraube	pipe plug
66	81634548	2	rørprop	Verschluss-Schraube	pipe plug
68	81636796	2	rørprop	Verschluss-Schraube	pipe plug
69	81637484	2	rørprop	Verschluss-schraube	pipe plug
72	81760025	1	pakningssæt	Dichtungssatz	packing set
78	83661823	2	o-ring	O-Ring	o-ring
80	83662557	2	o-ring	O-Ring	o-ring

* = SH4902 - SE 4902

** = SW4902

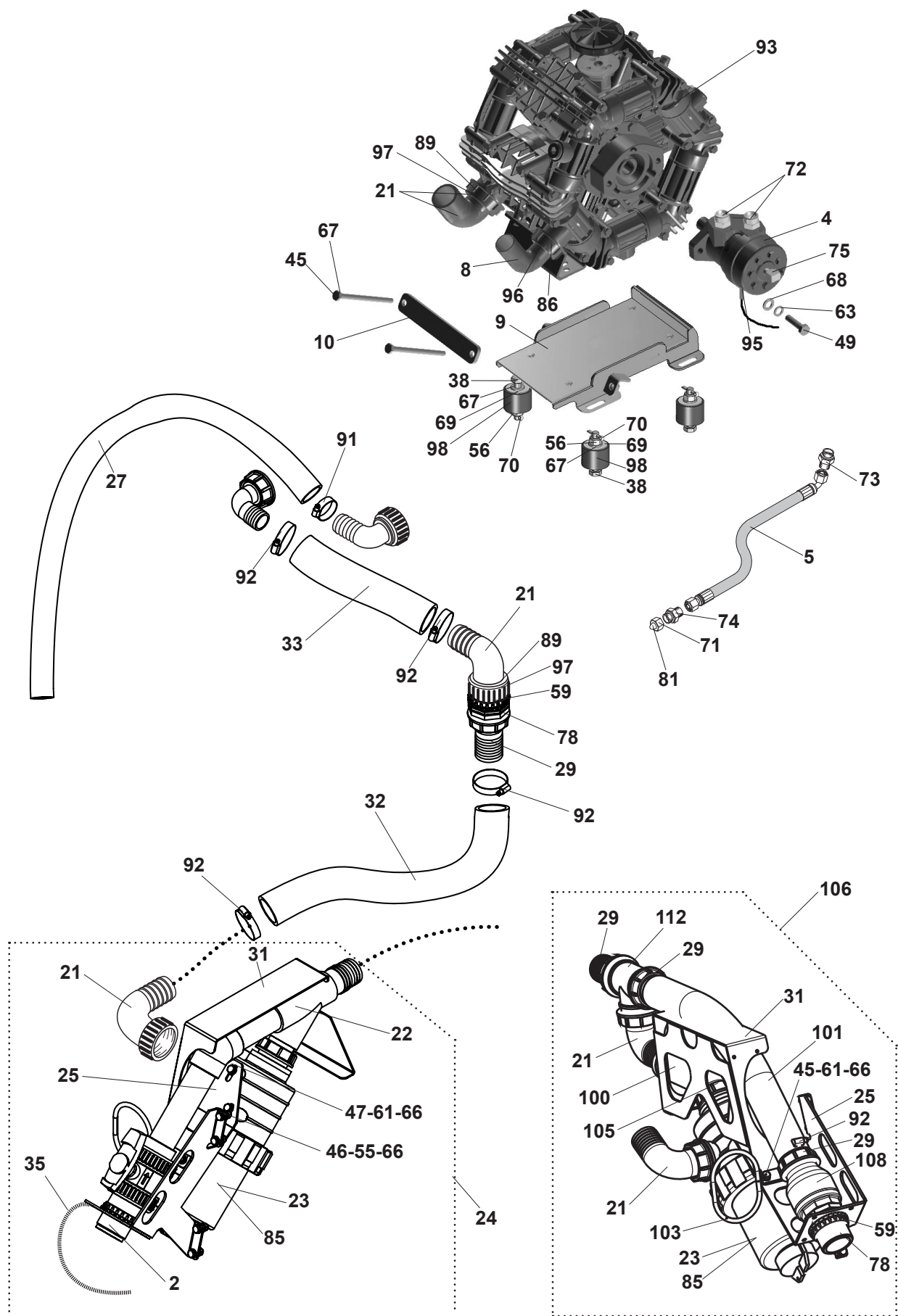
Hydrauliske ventiler - Hydraulische Ventilen - Hydraulic valves



Hydrauliske ventiler - Hydraulische Ventilen - Hydraulic valves

POS	EPOKE NR	STK	BETEGNELSE	BEZEICHNUNG	DESCRIPTION
3	508908	1	hydraulikrør	Hydraulikrohr	hydraulic tube
8	510740	1	lige forskruning	Gerade Verschraubung	male stud coupling
11	518376	1	beslag, V	Beschlag, L	bracket, L
12	518377	1	beslag, H	Beschlag, R	bracket, R
17	80330052	3	cylinderskrue	Zylinderschraube	cheese-head screw
19	80670108	3	skive	Scheibe	washer
22	81240008	2	lige indskruet forskruning	Gerade Einschraub Verschraubungen	male stud coupling
24	81242075	1	lige indskruet forskruning	Gerade Einschraub Verschraubungen	male stud coupling
25	81243827	8	lige indskruet forskruning	Gerade Einschraub Verschraubungen	male stud coupling
28	81266459	1	lige forskruning	Gerade Verschraubung	straight coupling
29	81440002	1	manometerforskruening	Manometerverschraubung	manometer socket
30	81447437	1	målestuds	Anschlussstutzen	connection
33	81550288	1	dyse	Düse	nozzle
42	81550368	1	mængdereguleringsventil kpl.	Mengenregelventil kpl.	flow adjustment valve cpl.
44	81550369	2	mængdereguleringsventil kpl.	Mengenregelventil kpl.	flow adjustment valve cpl.
45	81550370	1	mængdereguleringsventil kpl.	Mengenregelventil kpl.	flow adjustment valve cpl.
49	81550376	1	ventilblok	Ventilblock	valve block
51	81550380	1	overtryksventil	Überdruckventil	pressure relief valve
54	81550383	1	pakningssæt for ventil	Dichtungssatz für Ventil	packing set for valve
55	81550384	1	nødbetjening	Notbetätigung	emergency operation
56	81550385	1	dyse for ventil	Düsen für Ventil	nozzle for valve
57	81550386	1	prop for ventil	Stopfen für Ventil	plug for valve
58	81550387	1	magnetspole	Magnetspule	magnet coil
59	81550390	1	ventilblok	Ventilblock	valve block
63	81600003	1	manometer	Manometer	manometer
65	81630008	5	rørprop	Verschluss-Schraube	pipe plug
66	81634548	2	rørprop	Verschluss-Schraube	pipe plug
69	81637484	2	rørprop	Verschluss-schraube	pipe plug
70	83055776	1	pakning	Dichtung	packing
72	83661823	2	o-ring	O-Ring	o-ring
74	83662557	1	o-ring	O-Ring	o-ring
75	83662558	1	o-ring	O-Ring	o-ring

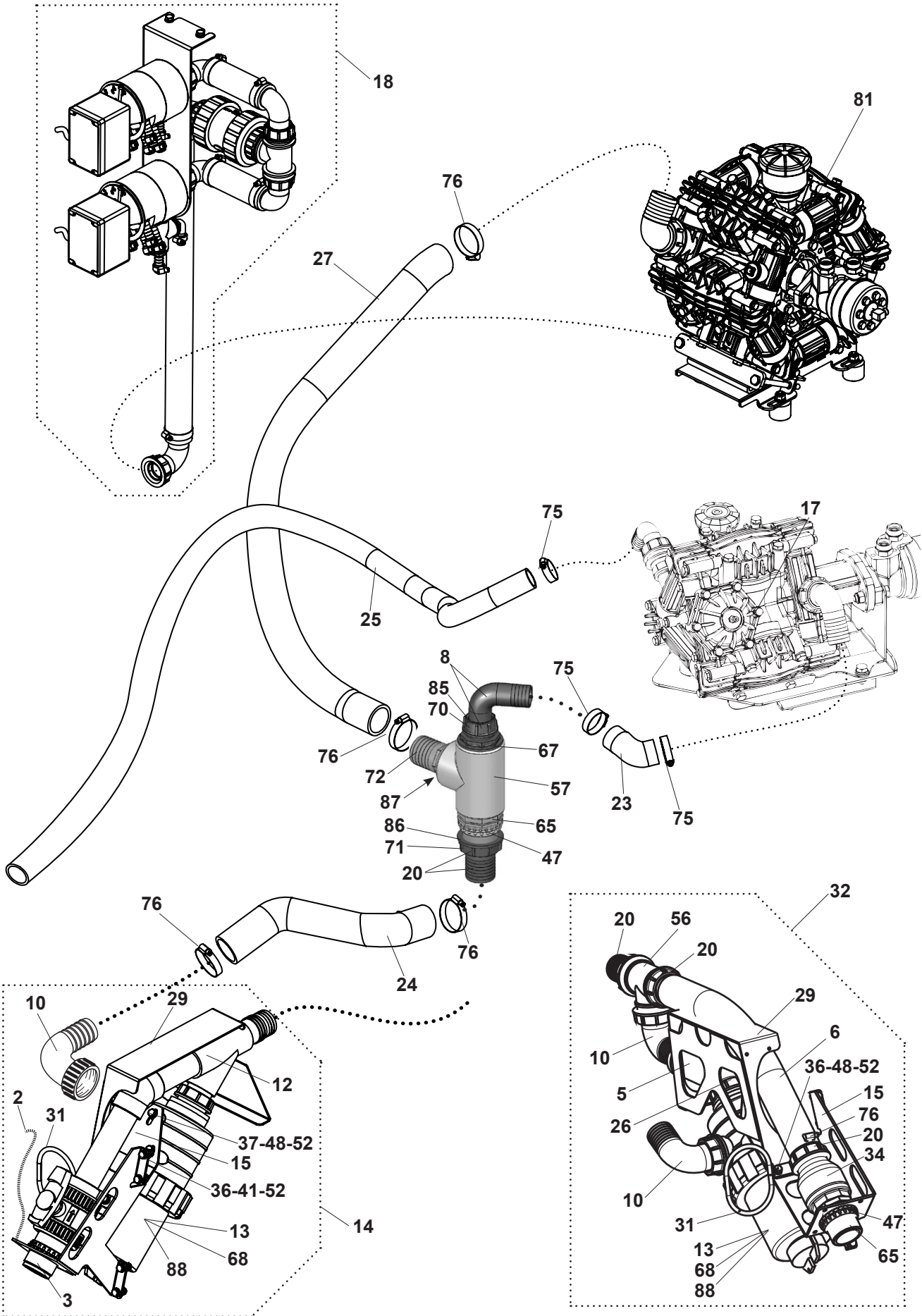
Væskesystem - Flüssigkeitssystem - Liquid system



Væskesystem - Flüssigkeitssystem - Liquid system

POS	EPOKE NR	STK	BETEGNELSE	BEZEICHNUNG	DESCRIPTION
2	435991	1	flange	Flange	flange
4	440050	1	hydraulikmotor	Hydraulikmotor	hydraulic motor
5	440227	1	hydraulikslange	Hydraulikschlauch	hydraulic hose
8	508278	1	vinkelslangestuds	Winkelschlauchstutzen	angular hose connection
9	509963	1	konsol	Konsole	bracket
10	509966	1	spændeplade	Spannplatte	clamping plate
21	510027	3	vinkelslangestuds kpl.	Winkelschlauchstutzen kpl.	angular hose connection cpl.
22	510046	1	manifold	Verteiler	manifold
23	510049	1	væskefilter med ventil	Filter mit Ventil	filter with valve
24	510050	1	tømme-fyldehane med filter kpl.	Absperrhahn mit Filter kpl.	stop cock with filter cpl.
25	510055	1	konsol	Konsole	bracket
27	421663	1	slange, L=3300	Schlauch, L=3300	hose, L=3300
27	510061	1	slange, L=3780	Schlauch, L=3780	hose, L=3780
29	510309	3	slangestuds kpl.	Schlauchstutzen kpl.	hose connection cpl.
31	510948	1	beskyttelseskræm	Schutz	protective screen
32	511758	1	slange	Schlauch	hose
33	512342	1	slange	Schlauch	hose
35	513291	1	nylonsnor kpl.	Nylonleine kpl.	nylon leash cpl.
38	517334	4	bolt for væskepumpe	Bolzen, spec.	bolt, special
45	80250015	2	sekskantskrue	Sechskantschraube	hexagon screw
46	80252020	6	sekskantskrue	Sechskantschraube	hexagon screw
47	80252965	3	sekskantskrue	Sechskantschraube	hexagon screw
49	80256651	2	sekskantskrue	Sechskantschraube	hexagon screw
55	80562447	6	selvlåsende møtrik	Sicherungsmutter	self-locking nut
56	80566623	4	selvlåsende møtrik	Sicherungsmutter	self-locking nut
59	80637241	2	kontramøtrik	Gegenmutter	lock nut
61	80652873	5	fjederskive	Federscheibe	spring washer
63	80656642	2	fjederskive	Federscheibe	spring washer
66	80671246	15	skive	Scheibe	washer
67	80676637	6	skive	Scheibe	washer
68	80676638	2	skive	Scheibe	washer
69	80701707	4	skive	Scheibe	washer
70	80754866	4	split	Splint	split pin
71	81213117	1	omløbermøtrik	Überwurfmutter	nut
72	81242510	2	lige indskruet forskrning	Gerade Einschraub Verschraubungen	male stud coupling
73	81246791	1	lige indskruet forskrning	Gerade Einschraub Verschraubungen	male stud coupling
74	81263425	1	lige forskrning	Gerade Verschraubung	straight coupling
75	81281336	1	vinkel indskruet forskrning	Winkel Einschraub Verschraubung	male stud elbow
78	81490035	1	brystnippel	Ansatznippel	collar nipple
81	81637162	1	låseprop	Verschlussstopfen	blanking plug for cones
85	81670036	1	filterindsats	Filterelement	filter element
86	81820038	1	omløber	Überwurfmutter	union nut
89	81820058	3	omløber	Anschlussmutter	union nut
91	81954916	2	spændebånd	Spannschelle	hose clamp
92	81954915	4	spændebånd	Spannschelle	clip
93	82700145	1	væskepumpe	Flüssigkeitspumpe	liquid pump
95	83089896	1	ledning for føler	Kabel für sensor	cable for sensor
96	83661830	1	o-ring	O-Ring	o-ring
97	83661835	3	o-ring	O-Ring	o-ring
98	84020015	4	svingningsdæmper	Schwingungsdämpfer	vibration damper
100	436838	1	slange	Schlauch	hose
101	439175	1	slange	Schlauch	hose
103	511442	1	slangeholder	Schlauchhalter	hose clamp
105	517781	1	vinkelslangestuds	Winkelschlauchstutzen	angular hose connection
106	518991	1	fyldestuds med kontraventil kpl.	Füllstutzen mit Rückschlagventil kpl.	filling spout w. check valve cpl.
108	519059	1	kontraventil	Rückschlagventil	non-return valve
112	81150021	1	T-stykke	T-Stück	T-piece

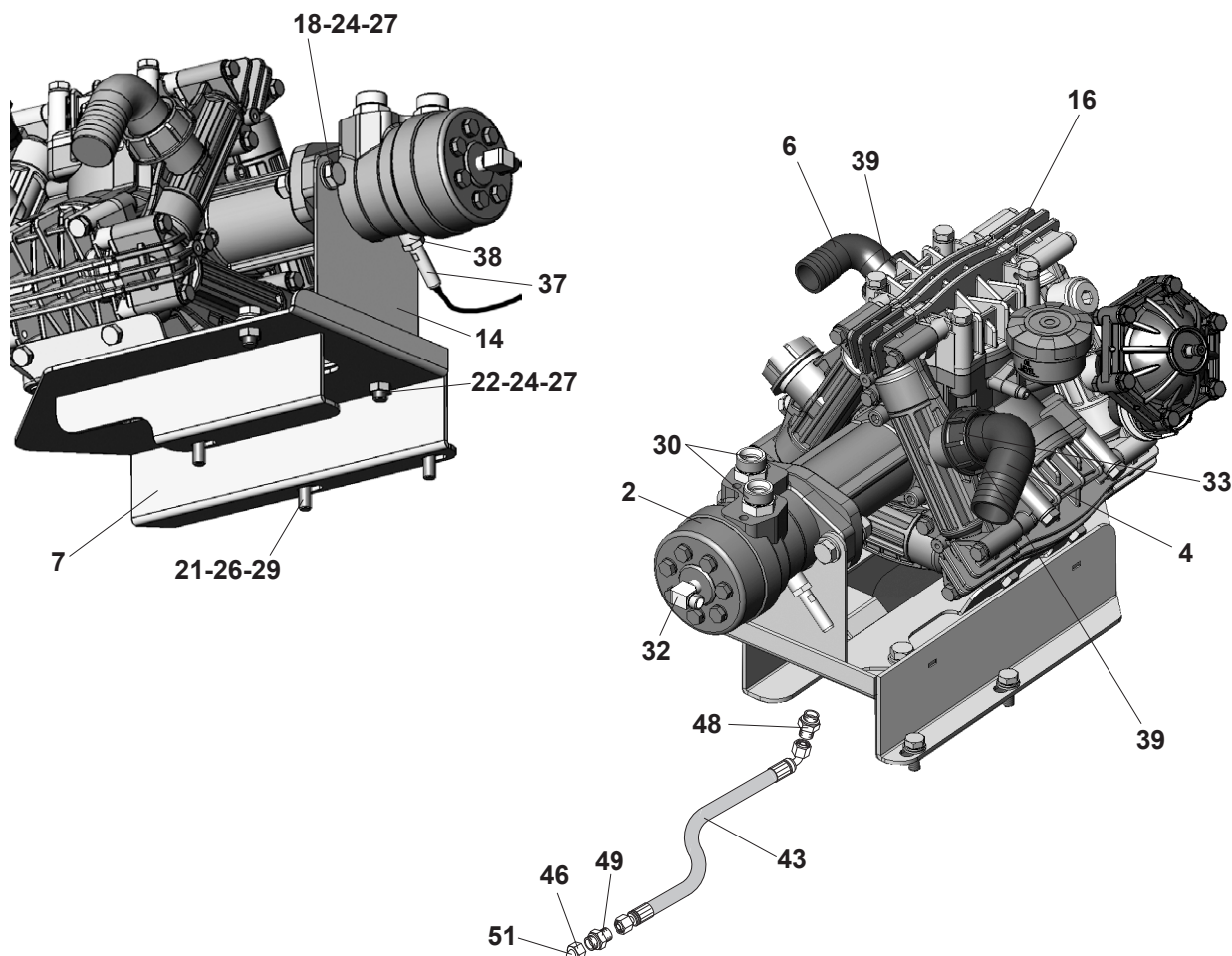
Væskesystem - Flüssigkeitssystem - Liquid system



Væskesystem - Flüssigkeitssystem - Liquid system

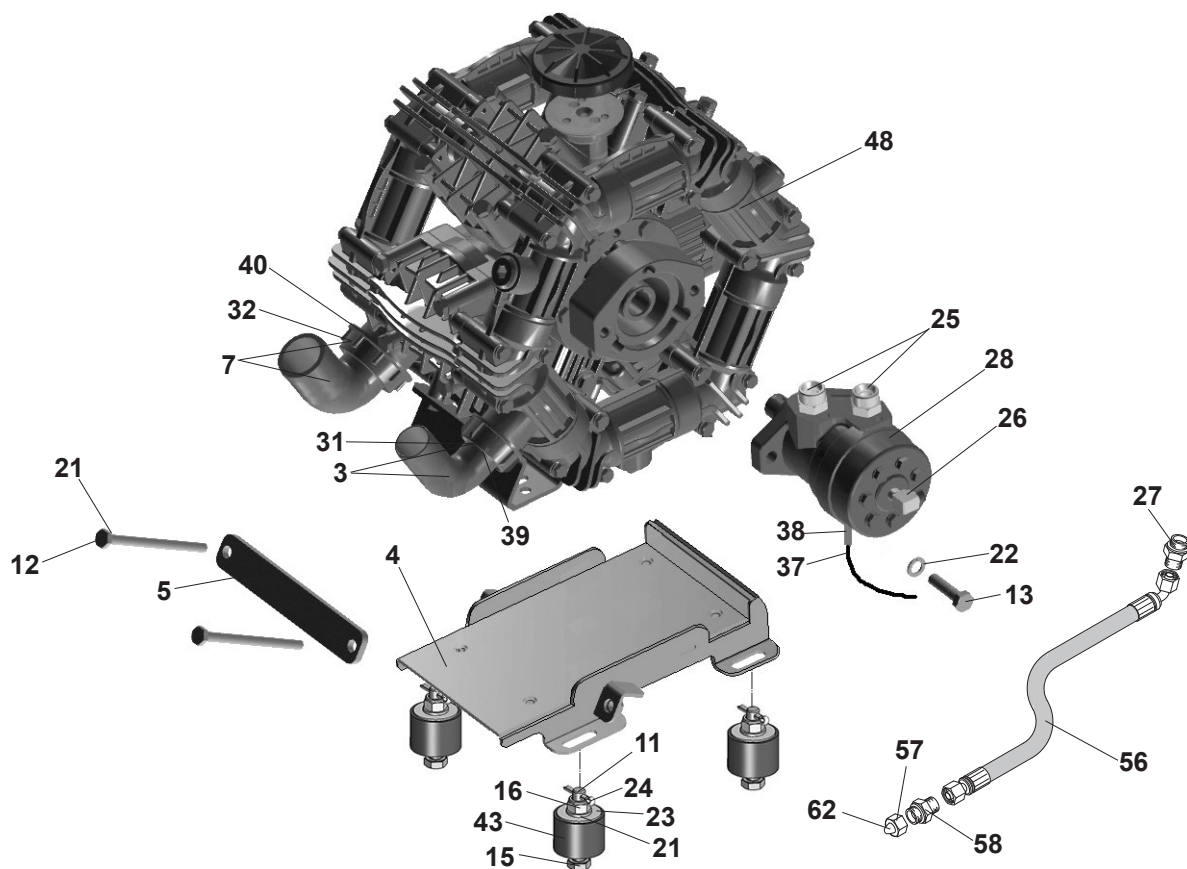
POS	EPOKE NR	STK	BETEGNELSE	BEZEICHNUNG	DESCRIPTION
2	513291	1	nylonsnor kpl.	Nylonleine kpl.	nylon leash cpl.
3	435991	1	flange	Flange	flange
5	436838	1	slange	Schlauch	hose
6	439175	1	slange	Schlauch	hose
8	504133	1	vinkelslangestuds	Winkelschlauchstutzen	angular hose connection
10	510027	1	vinkelslangestuds kpl.	Winkelschlauchstutzen kpl.	angular hose connection cpl.
12	510046	1	manifold	Verteiler	manifold
13	510049	1	væskefilter med ventil	Filter mit Ventil	filter with valve
14	510050	1	tømme-fyldehane med filter kpl.	Absperrhahn mit Filter kpl.	stop cock with filter cpl.
15	510055	1	konsol	Konsole	bracket
17	514397	1	væsepumpe	Flüssigkeitspumpe	liquid pump
18	510109	1	fordelerventiler kpl.	Verteilerventilen kpl.	distribution valves cpl.
20	510309	1	slangestuds kpl.	Schlauchstutzen kpl.	hose connection cpl.
23	512343	1	slange	Schlauch	hose
24	511758	1	slange	Schlauch	hose
25	440993	1	slange, L=4000	Schlauch, L=4000	hose, L=4000
25	518475	1	slange, L=3550	Schlauch, L=3550	hose, L=3550
26	517781	1	vinkelslangestuds	Winkelschlauchstutzen	angular hose connection
27	512342	1	slange	Schlauch	hose
29	510948	1	beskyttelseskærm	Schutz	protective screen
31	511442	1	slangeholder	Schlauchhalter	hose clamp
32	518991	1	fyldestuds med kontraventil kpl.	Füllstutzen mit Rückschlagventil kpl.	filling spout with check valve cpl.
34	519059	1	kontraventil	Rückschlagventil	non-return valve
36	80252020	6	sekskantskrue	Sechskantschraube	hexagon screw
37	80252965	3	sekskantskrue	Sechskantschraube	hexagon screw
41	80562447	6	selvlåsende møtrik	Sicherungsmutter	self-locking nut
47	80637241	3	kontramøtrik	Gegenmutter	lock nut
48	80652873	5	fjederskive	Federscheibe	spring washer
52	80671246	15	skive	Scheibe	washer
56	81150021	1	T-stykke	T-Stück	T-piece
57	81157854	1	T-stykke	T-Stück	T-piece
65	81490035	2	brystnippel	Ansatznippel	collar nipple
67	81490036	1	brystnippel	Ansatznippel	collar nipple
68	81670036	1	filterindsats	Filterelement	filter element
70	81820038	1	omløber	Überwurfmutter	union nut
71	81820058	3	omløber	Anschlussmutter	union nut
72	81827239	1	slangestuds	Schlauchstutzen	hose connection
75	81954916	4	spændebånd	Spannschelle	hose clamp
76	81954915	6	spændebånd	Spannschelle	clip
81	440744	1	væsepumpe	Flüssigkeitspumpe	liquid pump
85	83661830	3	o-ring	O-Ring	o-ring
86	83661835	8	o-ring	O-Ring	o-ring
87	83662522	3	o-ring	O-Ring	o-ring
88	83660052	2	o-ring	O-Ring	o-ring

Væskepumpe - Flüssigkeitspumpe - Liquid pump



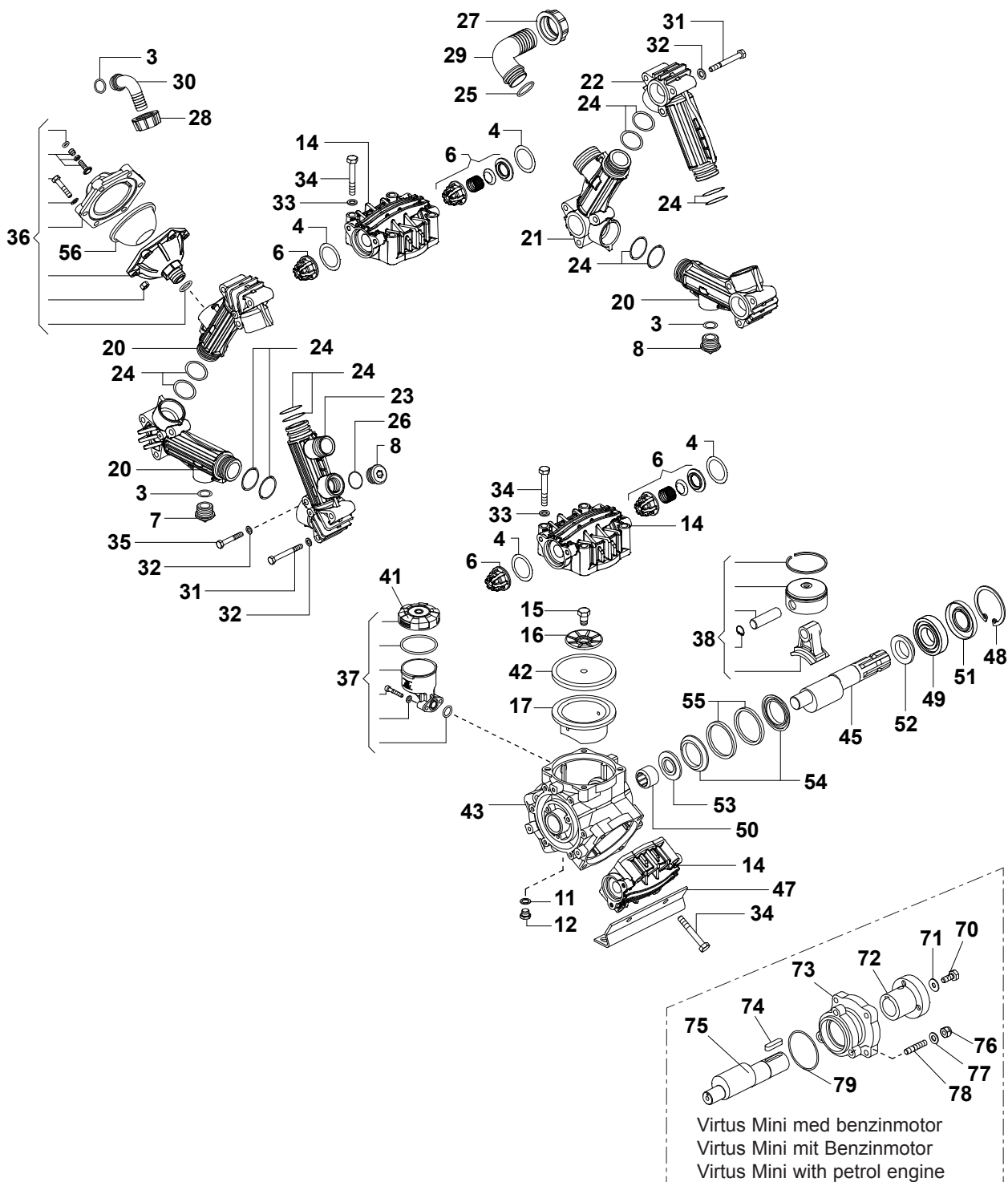
POS	EPOKE NR	STK	BETEGNELSE	BEZEICHNUNG	DESCRIPTION
2	440050	1	hydraulikmotor	Hydraulikmotor	hydraulic motor
4	504133	1	vinkelslangestuds	Winkelschlauchstutzen	angular hose connection
6	508278	1	vinkelslangestuds	Winkelschlauchstutzen	angular hose connection
7	510096	1	konsol	Konsole	bracket
14	514428	1	konsol	Konsole	bracket
16	514432	1	væskepumpe	Flüssigkeitspumpe	liquid pump
18	80256610	2	sekskantskrue	Sechskantschraube	hexagon screw
21	80256615	3	sekskantskrue	Sechskantschraube	hexagon screw
22	80256618	2	sekskantskrue	Sechskantschraube	hexagon screw
24	80564817	6	selvlåsende møtrik	Sicherungsmutter	self-locking nut
26	80656641	3	fjederskive	Federscheibe	spring washer
27	80656642	6	fjederskive	Federscheibe	spring washer
29	80676637	3	skive	Scheibe	washer
30	81242510	2	lige indskruet forskrueing	Gerade Einschraub Verschraubungen	male stud coupling
32	81281336	1	vinkel indskruet forskrueing	Winkel Einschraub Verschraubung	male stud elbow
33	81490038	1	brystnippel	Burstnippel	collar nipple
37	83089896	1	ledning for føler	Kabel für sensor	cable for sensor
38	82989849	1	induktiv aftaster	Induktivgeber	inductive sensor
39	83661830	2	o-ring	O-Ring	o-ring
43	441116	1	hydraulikslange	Hydraulikschlauch	hydraulic hose
46	81213117	1	omløbermøtrik	Überwurfmutter	nut
48	81243298	1	lige indskruet forskrueing	Gerade Einschraub Verschraubungen	male stud coupling
49	81263425	1	lige forskrueing	Gerade Verschraubung	straight coupling
51	81637162	1	låseprop	Verschlussstopfen	blanking plug for cones

Væskepumpe - Flüssigkeitspumpe - Liquid pump



POS	EPOKE NR	STK	BETEGNELSE	BEZEICHNUNG	DESCRIPTION
** 3	504133	1	vinkelslangestuds	Winkelschlauchstutzen	angular hose connection
* 3	508278	1	vinkelslangestuds	Winkelschlauchstutzen	angular hose connection
4	509963	1	konsol	Konsole	bracket
5	509966	1	spændeplade	Spannplatte	clamping plate
7	510027	1	vinkelslangestuds kpl.	Winkelschlauchstutzen kpl.	angular hose connection cpl.
11	520689	4	pindbolt	Stehbolzen	stud bolt
12	80250015	2	sekskantskrue	Sechskantschraube	hexagon screw
13	80256651	2	sekskantskrue	Sechskantschraube	hexagon screw
15	80553860	4	sekskantmøtrik	Sechskantmutter	hexagon nut
16	80566623	4	selvlåsende møtrik	Sicherungsmutter	self-locking nut
21	80670110	6	skive	Scheibe	washer
22	80670112	2	skive	Scheibe	washer
23	80701707	4	skive	Scheibe	washer
24	80754866	4	split	Splint	split pin
25	81242510	2	lige indskruet forskrning	Gerade Einschraub Verschraubungen	male stud coupling
26	81281336	1	vinkel indskruet forskrning	Winkel Einschraub Verschraubung	male stud elbow
27	81243298	1	lige indskruet forskrning	Gerade Einschraub Verschraubungen	male stud coupling
28	440050	1	Hydraulikmotor	Hydraulikmotor	hydraulic motor
31	81820038	1	omløber	Überwurfmutter	union nut
32	81820058	1	omløber	Anschlussmutter	union nut
37	83089896	1	ledning for føler	Kabel für sensor	cable for sensor
38	82989849	1	induktiv aftaster	Induktivgeber	inductive sensor
39	83661830	1	o-ring	O-Ring	o-ring
40	83661835	2	o-ring	O-Ring	o-ring
43	84020015	4	svingningsdæmper	Schwingungsdämpfer	vibration damper
** 48	440744	1	væskepumpe	Flüssigkeitspumpe	liquid pump
* 48	82700145	1	væskepumpe	Flüssigkeitspumpe	liquid pump
56	440227	1	hydraulikslange	Hydraulikschlauch	hydraulic hose
57	81213117	1	omløbermøtrik	Überwurfmutter	nut
58	81263425	1	lige forskrning	Gerade Verschraubung	straight coupling
62	81637162	1	låsprop	Verschlussstopfen	blanking plug for cones
*	= S-4900				
**	= S-4902				

Væskepumpe - Flüssigkeitspumpe - Liquid pump



Væskepumpe - Flüssigkeitspumpe - Liquid pump

POS	EPOKE NR	STK	BETEGNELSE	BEZEICHNUNG	DESCRIPTION
3	82700147	6	o-ring	O-Ring	o-ring
4	82700149	6	pakning	Dichtung	packing
6	82700154	6	ventil kpl.	Ventil kpl.	valve cpl.
7	82700156	4	rørprop	Verschlusssschraube	pipe plug
8	82700157	1	rørprop	Verschlusssschraube	pipe plug
11	82700181	1	pakning	Dichtung	packing
12	82700182	1	rørprop	Verschlusssschraube	pipe plug
14	82700196	3	topstykke	Zylinderkopf	cylinder head
15	82700197	3	skruer	Schraube	screw
16	82700198	3	skive	Scheibe	washer
*c 17	82700199	3	cylinderforing	Zylinderbuchse	cylinder liner
*d 17	82700270	3	cylinderforing	Zylinderbuchse	cylinder liner
20	82700246	3	manifoldsektion	Verteilersektion	manifold section
21	82700247	1	manifoldsektion	Verteilersektion	manifold section
22	82700248	1	manifoldsektion	Verteilersektion	manifold section
23	82700249	1	manifoldsektion	Verteilersektion	manifold section
24	82700250	6	pakning	Dichtung	packing
25	82700251	1	pakning	Dichtung	packing
26	82700252	1	pakning	Dichtung	packing
27	82700253	1	omløber	Überwurfmutter	union nut
28	82700254	1	omløber	Überwurfmutter	union nut
29	82700255	1	slangestuds	Schlauchstutzen	hose connection
30	82700256	1	slangestuds	Schlauchstutzen	hose connection
31	82700257	2	skruer	Schraube	screw
32	82700258	3	skive	Scheibe	washer
33	82700259	2	skive	Scheibe	washer
34	82700260	3	skruer	Schraube	screw
35	82700261	1	skruer	Schraube	screw
36	82700262	1	vindkeddel	Ausgleichsbehälter	expansion vessel
37	82700263	1	oliestandsglas kpl.	Ölstandsglas kpl.	oil level glass cpl.
38	82700264	3	stempelsæt	Kolbensatz	piston kit
*a 39	82700265	1	membransæt	Membransatz	diaphragm kit
*b 40	82700266	1	ventilsæt	Ventilsatz	valve kit
41	82700267	1	dæksel	Deckel	cap
42	82700268	3	membran	Membran	diaphragm
43	82700269	1	pumpehus	Pumpengehäuse	pump housing
*d 45	82700271	1	knastaksel	Nockenwelle	camshaft
*c 45	82700272	1	knastaksel	Nockenwelle	camshaft
47	82700273	1	beslag	Beschlag	bracket
48	82700274	1	låsering	Sicherungsring	retaining ring
49	82700275	1	kugleleje	Kugellager	ball bearing
50	82700276	1	nåleleje	Nadellager	needle bearing
51	82700277	1	tætningsring	Dichtungsring	seal ring
52	82700278	1	ring	Ring	ring
53	82700279	1	ring	Ring	ring
54	82700280	1	ringe	Ringe	rings
55	82700281	1	ringe	Ringe	rings
56	82700282	1	membran	Membran	diaphragm
70	82700287	3	skruer	Schraube	Screw
71	82700288	3	skive	Scheibe	washer
72	82700289	1	flange	Flansch	flange
73	82700290	1	flange	Flansch	flange
74	82700291	1	pasfeder	Passfeder	parallel key
75	82700292	1	knastaksel	Nockenwelle	camshaft
76	82700293	4	sekskantmøtrik	Sechskantmutter	hexagon nut
77	82700294	4	skive	Scheibe	washer
78	82700295	4	stagbolt	Stehbolzen	stud bolt
79	82700296	1	o-ring	O-Ring	o-ring

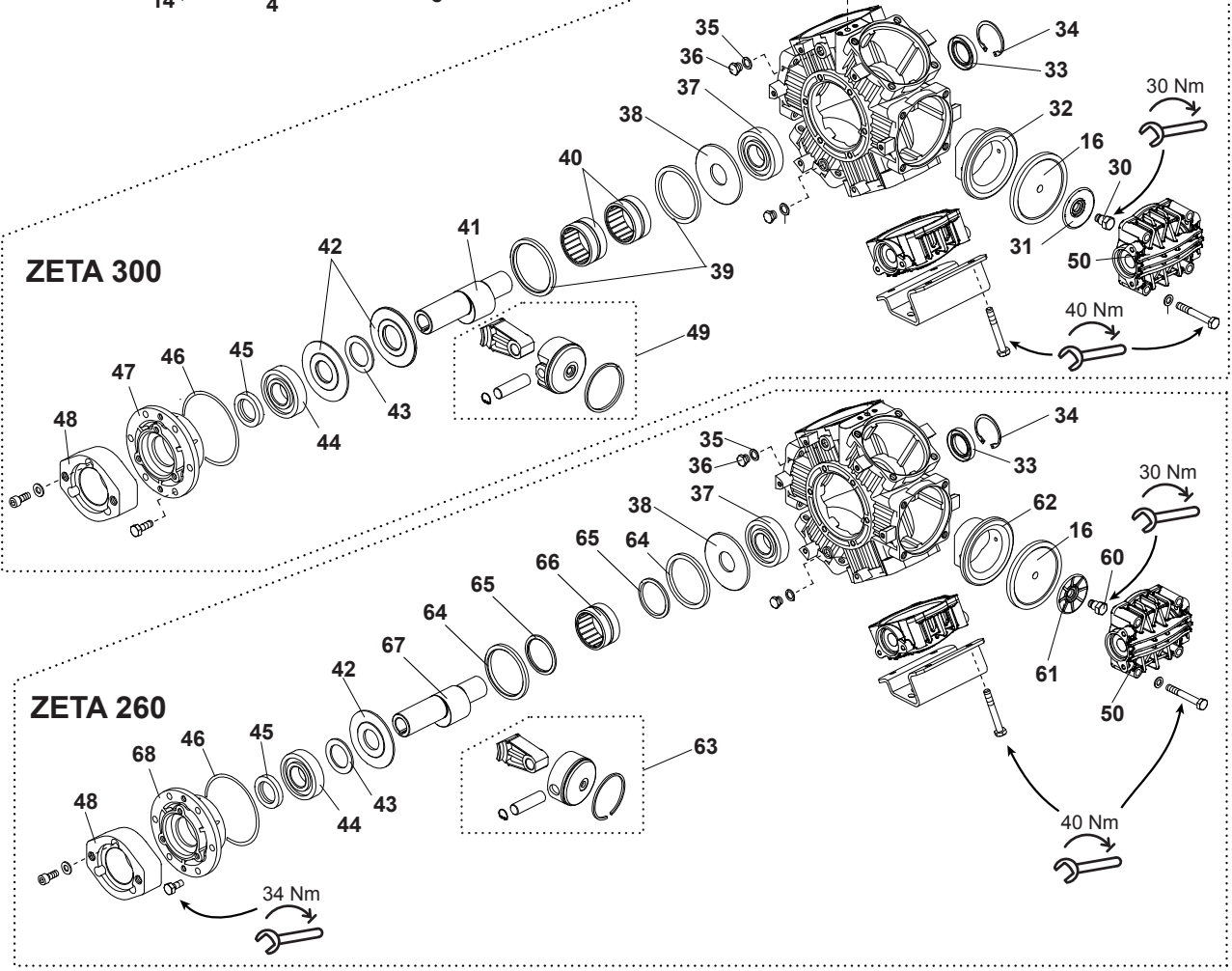
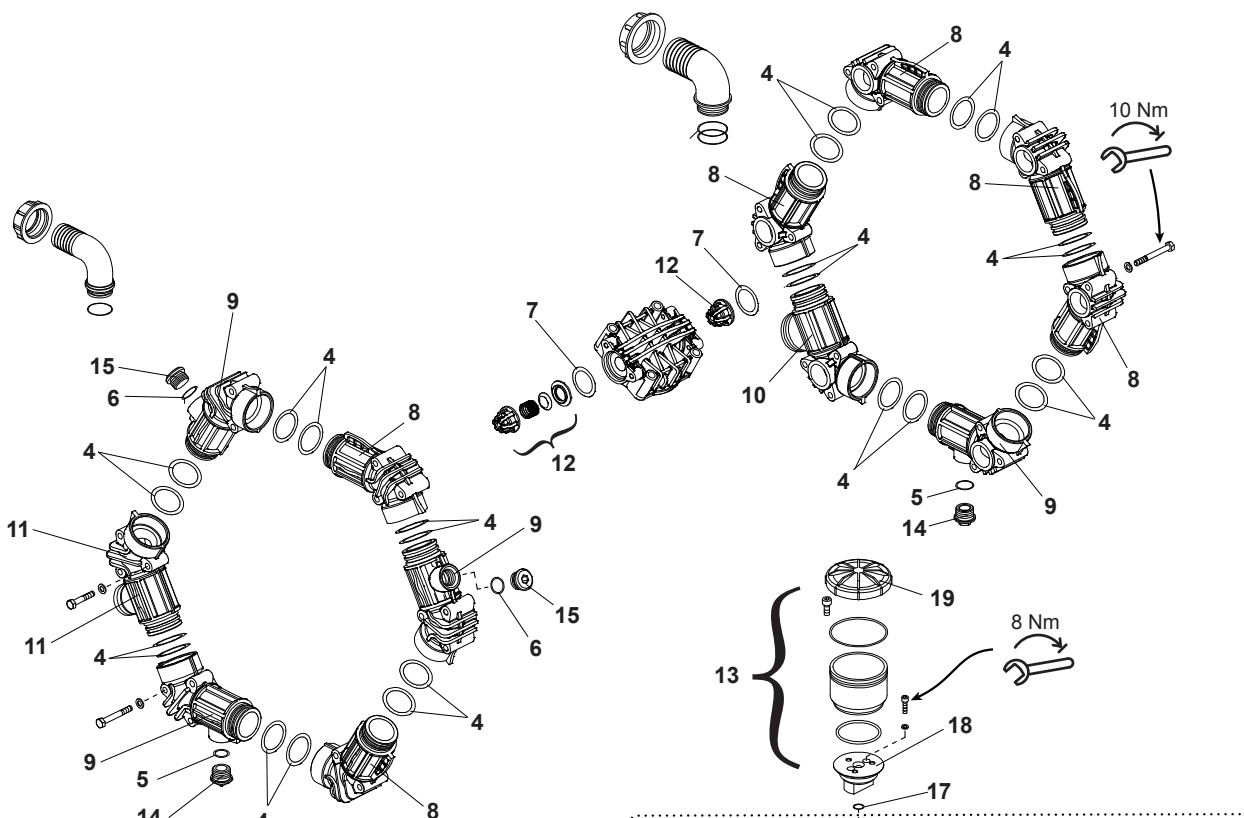
*a = 6 x pos 4 + 3 x pos 42 + 1 x pos 56

*b = 6 x pos 4 + 6 x pos 6

*c = SIRIUS AST 3800/3810, SIRIUS COMBI AST 4902, Virtus Mini

*d = SIRIUS AST TWIN, SE/SH-4515 Twin Runway Combi

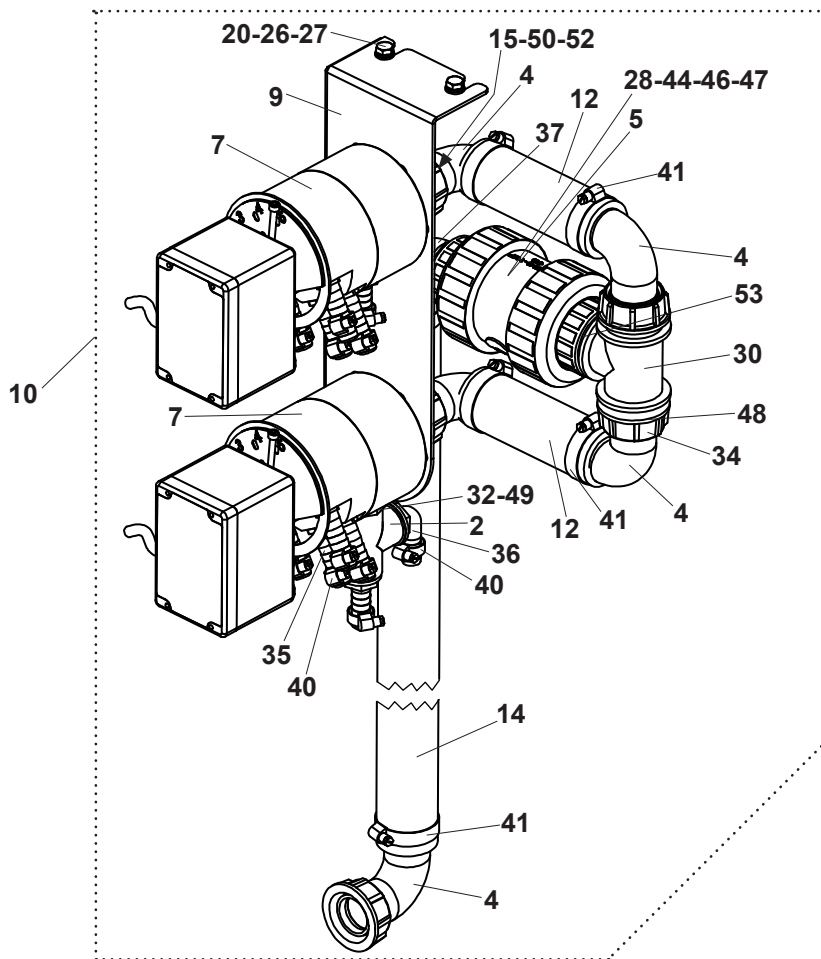
Væskepumpe - Flüssigkeitspumpe - Liquid pump



Væskepumpe - Flüssigkeitspumpe - Liquid pump

POS	EPOKE NR	STK	BETEGNELSE	BEZEICHNUNG	DESCRIPTION
4	82700146	12	pakning	Dichtung	packing
5	82700147	2	o-ring	O-Ring	o-ring
6	82700148	4	pakning	Dichtung	packing
7	82700149	12	pakning	Dichtung	packing
8	82700150	6	manifoldsektion	Verteilersektion	manifold section
9	82700151	4	manifoldsektion	Verteilersektion	manifold section
10	82700152	1	manifoldsektion	Verteilersektion	manifold section
11	82700153	1	manifoldsektion	Verteilersektion	manifold section
12	82700154	12	ventil kpl.	Ventil kpl.	valve cpl.
13	82700155	1	oliestandsglas kpl.	Ölstandglas	oil level glass
14	82700156	2	rørprop	Verschluss-Schraube	pipe plug
15	82700157	2	rørprop	Verschluss-Schraube	pipe plug
16	82700158	6	membran	Membran	diaphragm
17	82700159	1	o-ring	O-Ring	o-ring
18	82700160	1	bund for olieglas	Boden für Ölstandglas	base for oil level glass
19	82700161	1	dæksel	Deckel	cap
30	82700176	6	skrue	Schraube	screw
31	82700177	6	skive	Scheibe	washer
32	82700178	6	cylinderforing	Zylinderbuchse	cylinder liner
33	82700179	1	tætningsring	Dichtungsring	sealing ring
34	82700180	1	låsering	Sicherungsring	retaining ring
35	82700181	2	pakning	Dichtung	packing
36	82700182	2	rørprop	Verschluss-schraube	pipe plug
37	82700183	1	kugleleje	Kugellager	ball bearing
38	82700184	1	skive	Scheibe	washer
39	82700185	2	afstandsring	Abstandring	spacer ring
40	82700186	2	nålelejer	Nadellager	needle bearing
41	82700187	1	krumtapaksel	Kurbelwelle	crank-shaft
42	82700188	2	skive	Scheibe	disc
43	82700189	1	skive	Scheibe	washer
44	82700190	1	kugleleje	Kugellager	ball bearing
45	82700191	1	tætning	Dichtung	seal ring
46	82700192	1	o-ring	O-Ring	o-ring
47	82700193	1	flange	Flansch	flange
48	82700194	1	flange	Flansch	flange
49	82700195	6	stempelsæt	Kolbensatz	piston kit
50	82700196	6	topstykke	Zylinderkopf	cylinder head
60	82700197	6	skrue	Schraube	screw
61	82700198	6	skive	Scheibe	washer
62	82700199	6	cylinderforing	Zylinderbuchse	cylinder liner
63	82700200	6	stempelsæt	Kolbensatz	Piston kit
64	82700201	2	afstandsring	Distanzring	spacing ring
65	82700202	2	afstandsring	Distanzring	spacing ring
66	82700203	1	nålelejer	Nadellager	needle bearing
67	82700204	1	krumtapaksel	Kurbelwelle	crank-shaft
68	82700205	1	flange	Flansch	flange

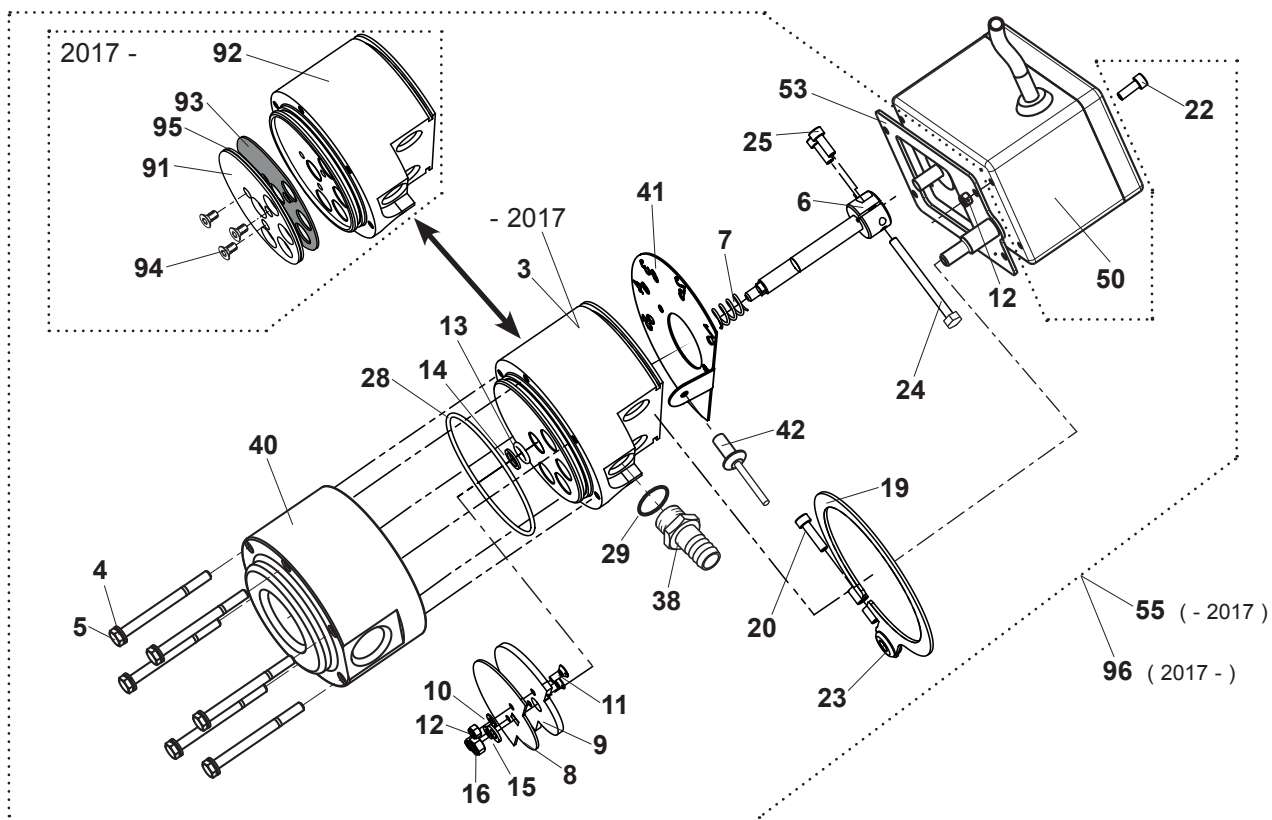
Væskeregulering - Flüssigkeitsregler - Liquid flow control



Væskeregulering - Flüssigkeitsregler - Liquid flow control

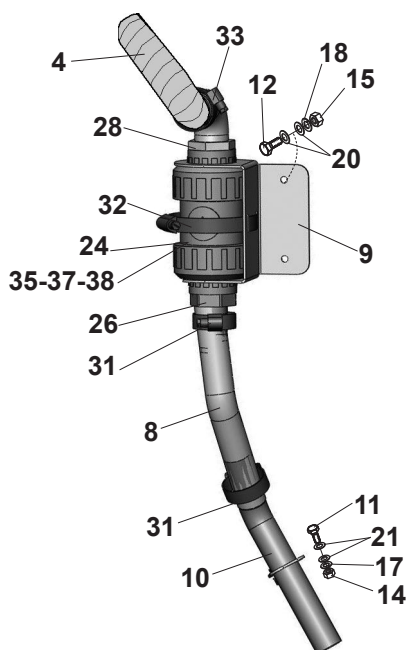
POS	EPOKE NR	STK	BETEGNELSE	BEZEICHNUNG	DESCRIPTION
2	424842	1	T-stykke	T-Stück	T-part
4	504133	5	vinkelslangestuds	Winkelschlauchstutzen	angular hose connection
5	504246	1	kontraventil	Rückschlagventil	non-return valve
7	507555	2	ventil kpl. (- 2017)	Ventil kpl. (- 2017)	valve cpl. (- 2017)
7	519254	2	ventil kpl. (2017 -)	Ventil kpl. (2017 -)	valve cpl. (2017 -)
9	518904	1	beslag	Beschlag	bracket
10	510109	1	fordelerventiler kpl.	Verteilerventilen kpl.	distribution valves cpl.
12	510264	2	slange	Schlauch	hose
14	511392	1	gummislange	Gummischlauch	rubber hose
15	511393	1	brystnippel	Doppelnippel	barrel nipple
20	80252965	2	sekskantskrue	Sechskantschraube	hexagon screw
26	80652873	2	fjederskive	Federscheibe	spring washer
27	80671246	2	skive	Scheibe	washer
28	80800034	1	trykfeder	Druckfeder	compression spring
30	81150012	1	T-stykke	T-stück	T-piece
32	81497172	1	nippel	Nippel	nipple
34	81820038	1	omløber	Überwurfmutter	union nut
35	81820050	2	slangestuds	Schlauchstutzen	hose connection
36	513182	1	vinkelslangestuds	Winkelschlauchstutzen	angular hose connection
37	81827294	1	vinkelslangestuds	Winkelschlauchstutzen	angular hose connection
40	81952170	11	spændebånd	Spannschelle	hose clamp
41	81957295	6	spændebånd	Spannschelle	clip
44	83620031	1	pakning	Dichtung	packing
46	83660069	1	o-ring	O-Ring	o-ring
47	83660070	1	o-ring	O-Ring	o-ring
48	83661830	1	o-ring	O-Ring	o-ring
49	83662390	5	o-ring	O-Ring	o-ring
50	83662391	2	o-ring	O-Ring	o-ring
52	83663532	1	o-ring	O-Ring	o-ring
53	83667067	2	o-ring	O-Ring	o-ring

Ventil for væske - Ventil für Flüssigkeit - Valve for liquid

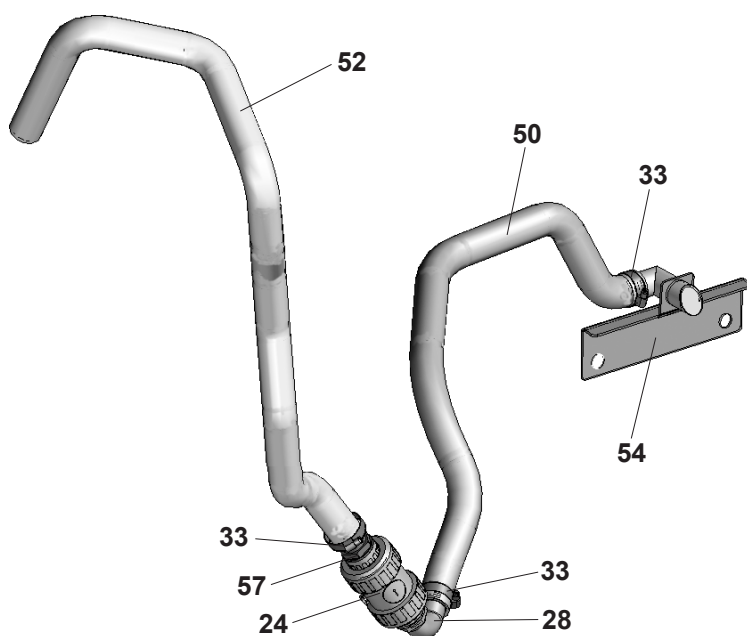


POS	EPOKE NR	STK	BETEGNELSE	BEZEICHNUNG	DESCRIPTION
3	501674	2	ventiltop	Ventilkammerdeckel	valve top
4	80652916	6	fjederskive	Federscheibe	spring washer
5	80256621	6	sekskantskrue	Sechskantschraube	hexagon screw
6	501676	1	aksel	Welle	rod
7	424837	1	trykfjeder	Druckfeder	pressure spring
8	501694	1	ventilskive	Ventilscheibe	valve disc
9	501695	1	tætningsplade	Dichtungsplatte	tightening plate
10	80673107	2	skive	Scheibe	washer
11	80300002	2	kærvskrue	Schlitschraube	slotted screw
12	80563091	7	selvlåsende møtrik	Sicherungsmutter	self-locking nut
13	83667818	1	o-ring	O-Ring	o-ring
14	83660054	1	støttering	Stützring	back-up ring
15	80671323	1	skive	Scheibe	washer
16	80563398	1	selvlåsende møtrik	Sicherungsmutter	self-locking nut
19	501679	1	spændering	Klemmring	clamping ring
20	80334625	1	cyinderskrue	Zylinderschraube	cheese-head screw
22	80294651	4	torxkrue	Torx-schraube	torx screw
23	83073509	1	kabeltylle	Kabeltülle	rubber grommets
24	80330042	1	cyinderskrue	Zylinderschraube	cheese-head screw
25	80334052	2	cyinderskrue	Zylinderschraube	cheese-head screw
28	83660053	1	o-ring	O-Ring	o-ring
29	83663531	4	o-ring	O-Ring	o-ring
38	81820021	4	slangestuds	Schlauchstutzen	hose connection
40	501684	1	ventilbund	Ventilboden	valve bottom
41	507654	1	indikatorplade	Anzeiger	indicator
42	80136049	2	popnitte	Niete	rivet
50	413982	1	servomotor	Servomotor	servomotor
53	517460	1	beslag	Beschlag	bracket
55	507555	1	ventil kpl. (-2017)	Ventil kpl. (-2017)	valve cpl. (-2017)
91	519087	1	slidplade	Verschleissplatte	wear plate
92	519093	1	ventiltop	Ventildeckel	valve top
93	519389	1	pakning	Dichtung	packing
94	80392795	3	skruer	Schraube	screw
95	83660100	1	o-ring	O-Ring	o-ring
96	519254	1	ventil kpl. (2017-)	Ventil kpl. (2017-)	valve cpl. (2017-)

Udløbsrør for befugtning - Auslaufrohr für Befeuchtung - Spout for pre-wetting



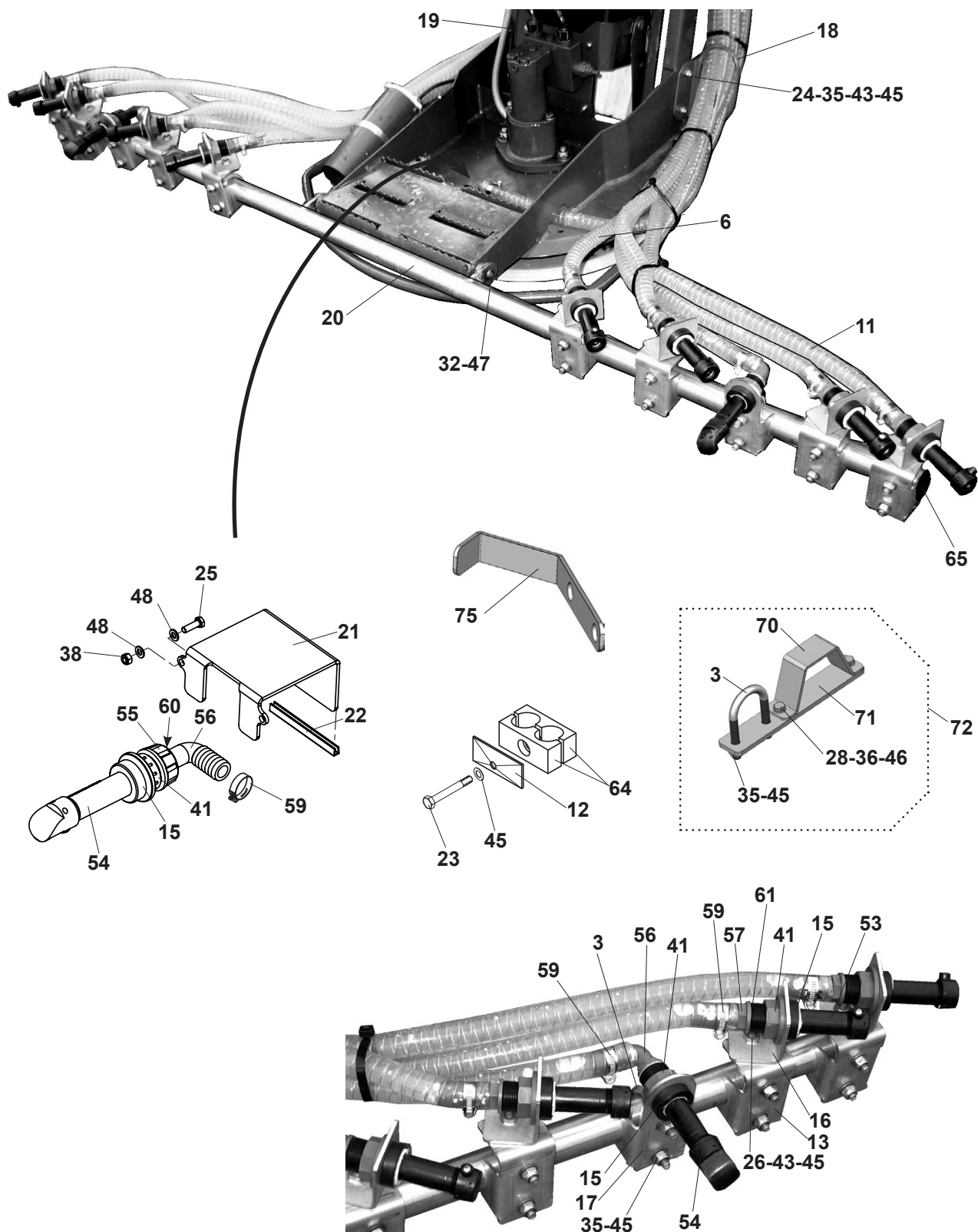
Med befugtning på spredeskiven
Mit Befeuchtung auf der Streuteller
With pre-wetting on the spreading disc



Med befugtning i toppen af tragten
Mit Befeuchtung an der Spitze des Trichters
With pre-wetting at the funnektop

POS	EPOKE NR	STK	BETEGNELSE	BEZEICHNUNG	DESCRIPTION
4	506858	1	slange, L=1700	Schlauch, L=1700	hose, L=1700
4	510069	1	slange, L=2100	Schlauch, L=2100	hose, L=2100
4	518475	1	slange, L=3550	Schlauch, L=3550	hose, L=3550
4	440993	1	slange, L=4000	Schlauch, L=4000	hose, L=4000
4	518476	1	slange, L=4300	Schlauch, L=4300	hose, L=4300
8	511275	1	slange	Schlauch	hose
9	510597	1	beslag	Beschlag	fitting
10	510610	1	befugtningsrør	Befeuchtungsrohr	prewetting spout
11	80252222	1	sekskantskrue	Sechskantschraube	hexagon screw
12	80254972	2	sekskantskrue	Sechskantschraube	hexagon screw
14	80551497	1	sekskantmøtrik	Sechskantmutter	hexagon nut
15	80552355	2	sekskantmøtrik	Sechskantmutter	hexagon nut
17	80652877	1	fjederskive	Federscheibe	spring washer
18	80652916	2	fjederskive	Federscheibe	spring washer
20	80671323	4	skive	Scheibe	washer
21	80677329	2	skive	Scheibe	washer
24	81550160	1	kontraventil	Rückschlagventil	non-return valve
26	81820009	1	slangestuds	Stutzen	hose connection
28	81827378	1	vinkelslangestuds	Winkel-Schlauchstutzen	angular hose connection
31	81951461	1	spændebånd	Spannschelle	hose clamp
32	81954917	1	spændebånd	Spannschelle	hose clamp
33	81954916	3	spændebånd	Spannschelle	hose clamp
35	83620019	1	keglepakning	Dichtung	packing
37	83660001	1	o-ring	O-Ring	o-ring
38	83660018	1	o-ring	O-Ring	o-ring
50	435760	1	slange, L=1050	Schlauch, L=1050	hose, L=1050
50	510336	1	slange, L=890	Schlauch, L=890	hose, L=890
52	516676	1	slange, L=1600	Schlauch, L=1600	hose, L=1600
52	520974	1	slange, L=1200	Schlauch, L=1200	hose, L=1200
54	520464	1	befugtningsrør	Befeuchtungsrohr	prewetting spout
57	81826772	1	slangestuds	Stutzen	hose connection

Spredbom med dyser for standard spredeskive
Ausleger mit Düsen für standard Streuteller
Spreading boom with nozzles for standard spreading disc



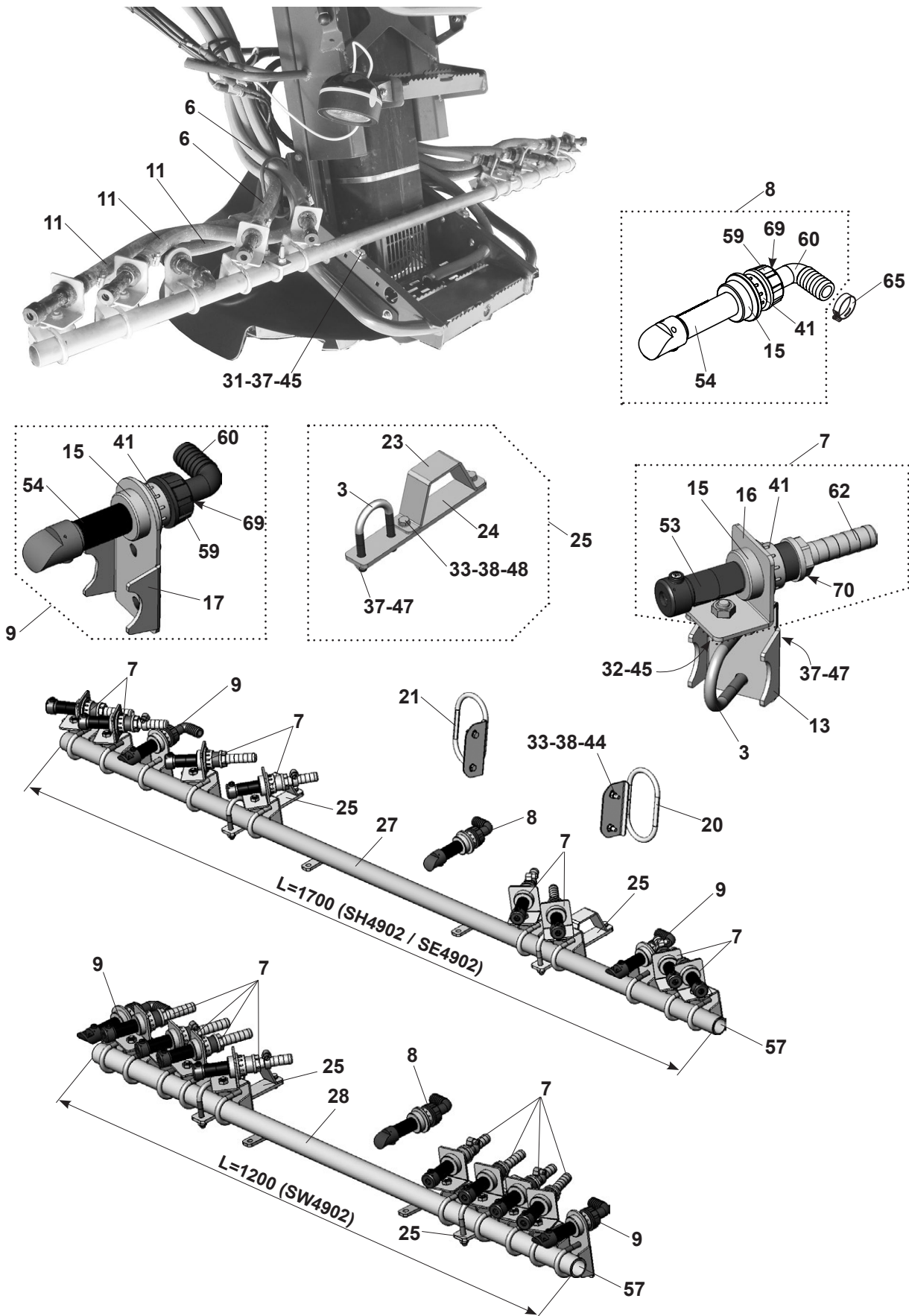
Spredbom med dyser for standard spredeskive
Ausleger mit Düsen für standard Streuteller
Spreading boom with nozzles for standard spreading disc

POS	EPOKE NR	STK	BETEGNELSE	BEZEICHNUNG	DESCRIPTION
3	432521	13	rørbøjle	Bügel	clamp
6	438539	5	slange	Schlauch	hose
11	440044	6	slange	Schlauch	hose
* 12	500413	1	tagplade	Spannplatte	compression plate
13	503194	8	konsol	Konsole	fitting
15	504127	15	gevindstykke	Gewinderohr	treaded pipe
16	504129	8	beslag	Beschlag	fitting
17	507552	2	konsol	Konsole	bracket
18	509762	1	slangeholder H	Schlauchhalter R	hose bracket R
19	509763	1	slangeholder V	Schlauchhalter L	hose bracket L
* 20	509776	1	konsol for dyser	Konsole für Düsen	bracket for nozzles
** 20	510261	1	konsol for dyser	Konsole für Düsen	bracket for nozzles
21	510955	1	skærm	Schutzblech	guard
22	510961	1	gummiliste	Gummileiste	rubber strip
23	80251350	1	sekskantskrue	Sechskantschraube	hexagon screw
24	80252020	4	sekskantskrue	Sechskantschraube	hexagon screw
25	80252324	2	sekskantskrue	Sechskantschraube	hexagon screw
26	80252965	11	sekskantskrue	Sechskantschraube	hexagon screw
28	80254972	2	sekskantskrue	Sechskantschraube	hexagon screw
32	80330028	2	cylinderskrue	Zylinderschraube	cheese-head screw
35	80562447	22	selvlåsende møtrik	Sicherungsmutter	self-locking nut
36	80563398	2	selvlåsende møtrik	Sicherungsmutter	self-locking nut
38	80564293	2	selvlåsende møtrik	Sicherungsmutter	self-locking nut
41	80630015	11	kontramøtrik	Gegenmutter	lock nut
43	80652873	10	fjederskive	Federscheibe	spring washer
45	80671246	22	skive	Scheibe	washer
46	80671323	4	skive	Scheibe	washer
47	80676637	2	skive	Scheibe	washer
48	80677329	4	skive	Scheibe	washer
53	81560043	8	dyse	Düse	nozzle
54	81560045	3	dyse	Düse	nozzle
55	81820071	3	omløber	Überwurfmutter	union nut
56	81820074	3	vinkelslangestuds	Winkelschlauchstutzen	angular hose connection
57	81827668	8	slangestuds	Schlauchstutzen	hose connection
59	81952170	22	spændebånd	Spannschelle	hose clamp
60	83661836	3	o-ring	O-Ring	o-ring
61	83662557	11	o-ring	O-Ring	o-ring
* 64	81626686	1	rørholder	Rohrhalter	pipe holder
65	81630045	2	rørben	Abdeckstopfen	insert plug
70	512310	2	bøjle	Bügel	clamp
71	512311	2	plade	Platte	plate
72	512312	2	slangeholder	Schlauchhalter	hose retainer
* 75	514223	1	slangeholder	Schlauchhalter	hose bracket

* = SW4902

** = SH4902 - SE4902

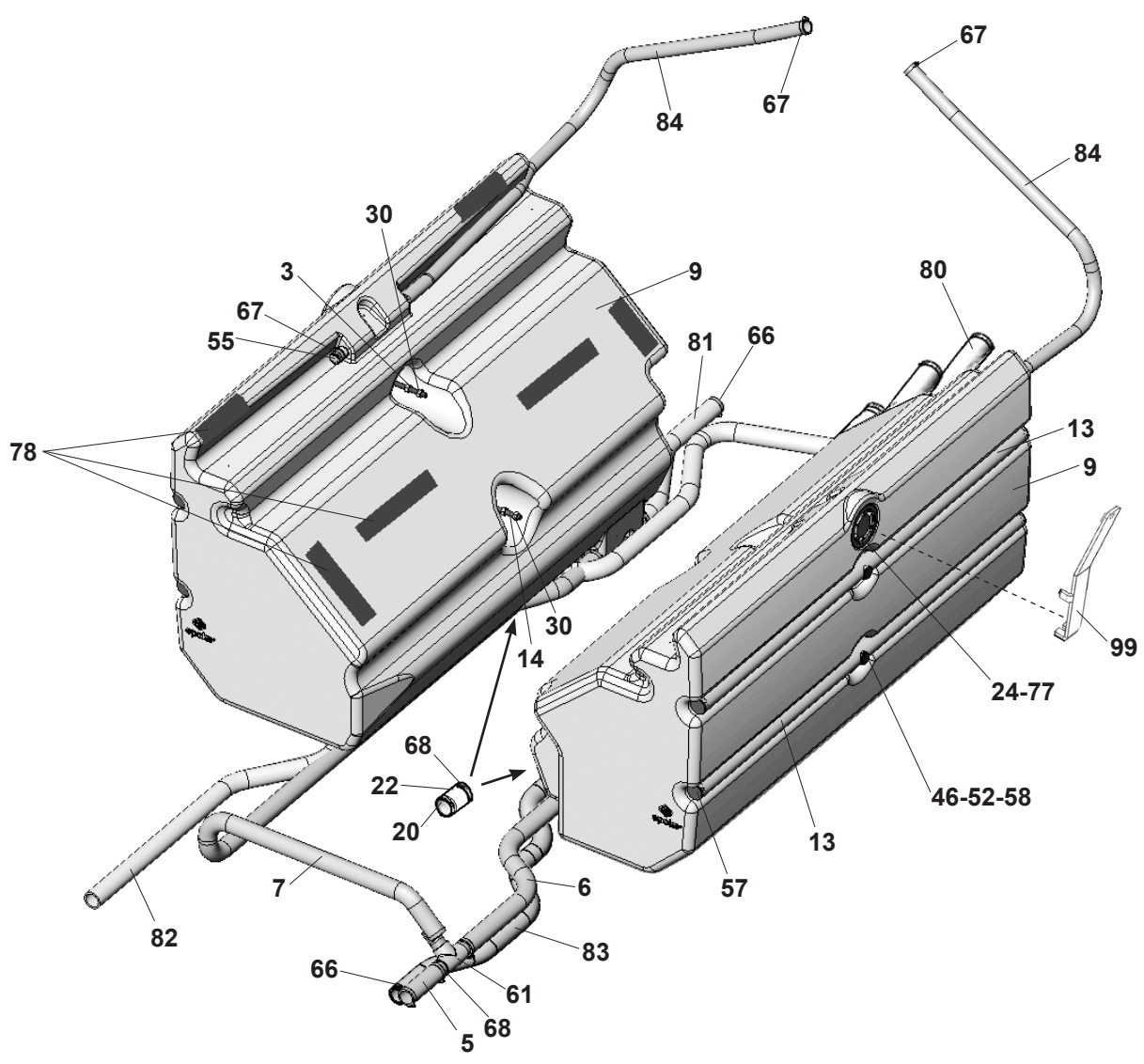
Spredbom med dyser for Mixus spredeskive
Ausleger mit Düsen für Mixus Streuteller
Spreading boom with nozzles for Mixus spreading disc



Spredbom med dyser for Mixus spredeskive
Ausleger mit Düsen für Mixus Streuteller
Spreading boom with nozzles for Mixus spreading disc

POS	EPOKE NR	STK	BETEGNELSE	BEZEICHNUNG	DESCRIPTION
3	432521	12	rørbøjle	Bügel	clamp
6	438539	5	slange	Schlauch	hose
7	438713	8	dyse kpl.	Düse kpl.	nozzle cpl.
8	439979	1	dyse kpl.	Düse kpl.	nozzle cpl.
9	440034	2	dyse kpl.	Düse kpl.	nozzle cpl.
11	440044	6	slange	Schlauch	hose
13	503194	8	konsol	Konsole	fitting
15	504127	11	gevindstykke	Gewinderohr	treaded pipe
16	504129	8	beslag	Beschlag	fitting
17	507552	2	konsol	Konsole	bracket
20	509762	1	slangeholder H	Schlauchhalter R	hose bracket R
21	509763	1	slangeholder V	Schlauchhalter L	hose bracket L
23	512310	1	bøjle	Bügel	clamp
24	512311	1	plade	Platte	plate
25	512312	2	slangeholder	Schlauchhalter	hose retainer
27	520006	1	konsol for dyser, SH/SE, B=1700	Konsole für Düsen, SH/SE, B=1700	bracket for nozzles, SH/SE, B=1700
28	520023	1	konsol for dyser, SW, B=1200	Konsole für Düsen, SW, B=1200	bracket for nozzles, SW, B=1200
31	80252020	2	sekskantskrue	Sechskantschraube	hexagon screw
32	80252965	11	sekskantskrue	Sechskantschraube	hexagon screw
33	80254972	6	sekskantskrue	Sechskantschraube	hexagon screw
37	80562447	22	selvlåsende møtrik	Sicherungsmutter	self-locking nut
38	80563398	6	selvlåsende møtrik	Sicherungsmutter	self-locking nut
41	80630015	3	kontramøtrik	Gegenmutter	lock nut
44	80670106	8	skive	Scheibe	washer
45	80670108	20	skive	Scheibe	washer
47	80671246	2	skive	Scheibe	washer
48	80671323	4	skive	Scheibe	washer
53	81560043	8	dyse	Düse	nozzle
54	81560045	3	dyse	Düse	nozzle
57	81630045	2	rørben	Abdeckstopfen	insert plug
59	81820071	11	omløber	Überwurfmutter	union nut
60	81820074	3	vinkelslangestuds	Winkelschlauchstutzen	angular hose connection
62	81827668	8	slangestuds	Schlauchstutzen	hose connection
65	81952170	22	spændebånd	Spannschelle	hose clamp
69	83661836	3	o-ring	O-Ring	o-ring
70	83662557	8	o-ring	O-Ring	o-ring

Sidetanke med forbindelse til fronttank
Seitentanks mit Anschluss an Fronttank
Side tanks with connection to front tank



Sidetanke med forbindelse til fronttank

Seitentanks mit Anschluss an Fronttank

Side tanks with connection to front tank

POS	EPOKE NR	STK	BETEGNELSE	BEZEICHNUNG	DESCRIPTION
3	508994	4	gevindstang	Gewindestange	threaded rod
5	511849	1	slange	Schlauch	hose
6	511894	1	slange, L=1570	Schlauch, L=1570	hose, L=1570
6	511895	1	slange, L=990	Schlauch, L=990	hose, L=990
7	511902	1	slange, L=3460	Schlauch, L=3460	hose, L=3460
7	511903	1	slange, L=3300	Schlauch, L=3300	hose, L=3300
9	516503	2	væsketank, 940 l.	Flüssigkeitsbehälter, 940 l.	liquid tank, 940 l.
9	516504	2	væsketank, 1200 l.	Flüssigkeitsbehälter, 1200 l.	liquid tank, 1200 l.
9	516505	2	væsketank, 1585 l.	Flüssigkeitsbehälter, 1585 l.	liquid tank, 1585 l.
13	512268	2	spænderør, L=3200	Spannrohr, L=3200	retainer tube, L=3200
13	512269	2	spænderør, L=2600	Spannrohr, L=2600	retainer tube, L=2600
13	512270	2	spænderør, L=1850	Spannrohr, L=1850	retainer tube, L=1850
14	508246	4	gevindstang, L=720	Gewindestange, L=720	threaded rod, L=720
20	512287	2	prop	Stopfen	plug
22	512297	2	slange	Schlauch	hose
24	84360053	2	sort låg	Deckel	cap
30	80554540	16	sekskantmøtrik	Sechskantmutter	hexagon nut
46	80566624	8	selvlåsende møtrik	Sicherungsmutter	self-locking nut
52	80676639	44	skive	Scheibe	washer
55	81100007	2	hætte	Verschlusskappe	cap
57	81630009	8	prop	Pfropf	plug
58	81630014	4	prop	Pfropf	plug
61	81550170	1	T-stykke	T-stück	T-piece
66	81954915	7	spændebånd	Spannschelle	clip
67	81954916	6	spændebånd	Spannschelle	hose clamp
68	81954917	2	spændebånd	Spannschelle	hose clamp
77	83661833	2	o-ring	O-Ring	o-ring
78	518699	1	cellegummi, large	Zellkautschuk, large	cellular rubber, large
78	518700	1	cellegummi, medium	Zellkautschuk, medium	cellular rubber, medium
78	518701	1	cellegummi, small	Zellkautschuk, small	cellular rubber, small
80	510634	1	slange, L=1950	Schlauch, L=1950	hose, L=1950
80	510638	1	slange, L=2030	Schlauch, L=2030	hose, L=2030
80	518593	1	slange, L=3459	Schlauch, L=3459	hose, L=3459
81	510637	1	slange, L=820	Schlauch, L=820	hose, L=820
81	510639	1	slange, L=1290	Schlauch, L=1290	hose, L=1290
81	518595	1	slange, L=962	Schlauch, L=962	hose, L=962
82	510713	1	slange, L=4110	Schlauch, L=4110	hose, L=4110
82	510717	1	slange, L=4815	Schlauch, L=4815	hose, L=4815
82	518592	1	slange, L=5809	Schlauch, L=5809	hose, L=5809
83	510718	1	slange, L=4265	Schlauch, L=4265	hose, L=4265
83	510720	1	slange, L=3515	Schlauch, L=3515	hose, L=3515
83	518594	1	slange, L=5223	Schlauch, L=5223	hose, L=5223
84	430635	2	slange, L=2740	Schlauch, L=2740	hose, L=2740
84	510722	2	slange, L=2500	Schlauch, L=2500	hose, L=2500
84	510723	2	slange, L=2500	Schlauch, L=2500	hose, L=2500
84	518596	1	slange, L=3206	Schlauch, L=3206	hose, L=3206
99	515441	1	nøgle for tanklåg	Schlüssel für Tankdeckel	spanner for tank cap

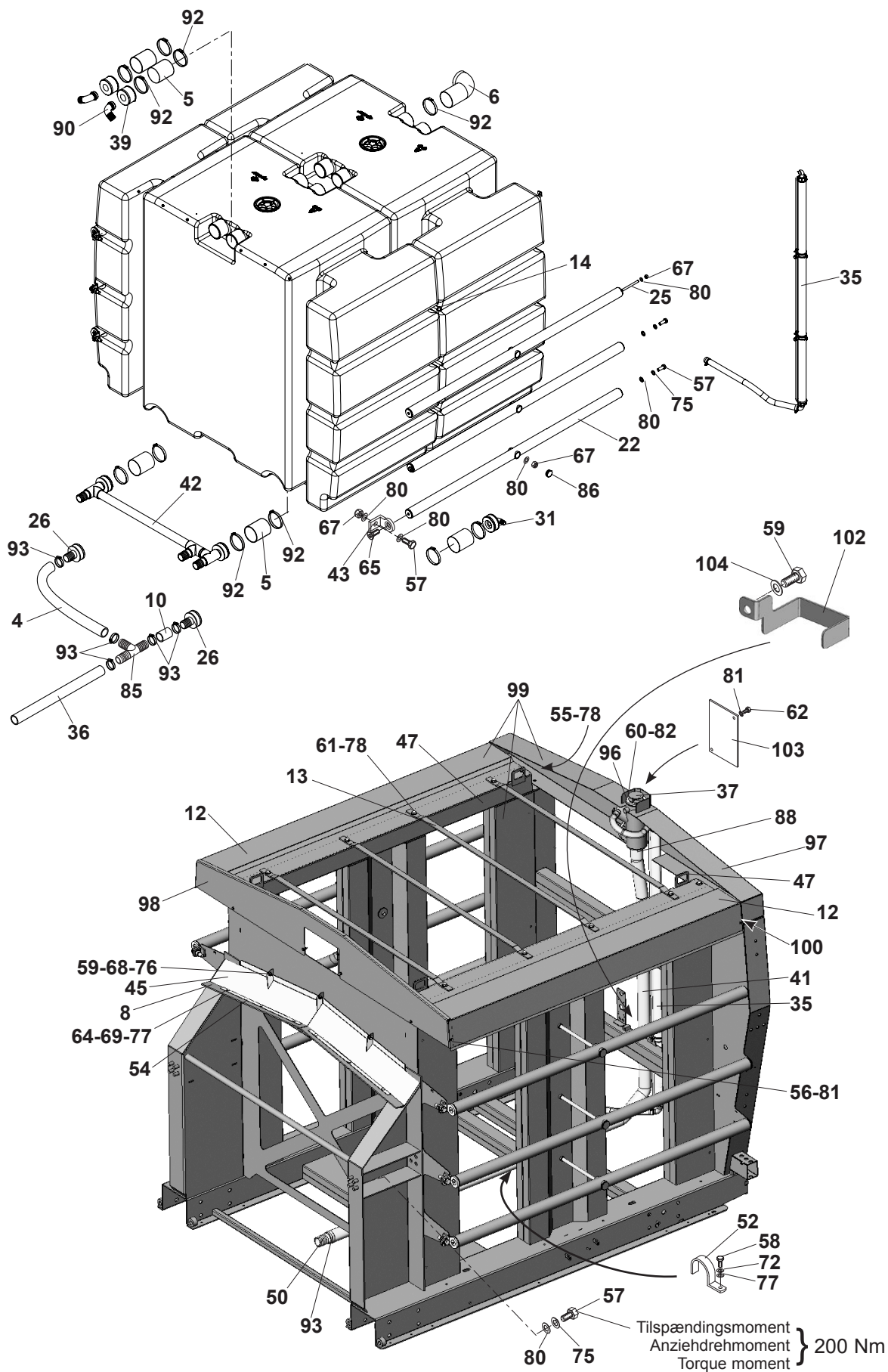
* = Small
** = Medium
*** = Large

Væsketanke uden fronttank - Flüssigkeitsbehälter ohne Fronttank

- Liquid hoppers without front tank

POS	EPOKE NR	STK	BETEGNELSE	BEZEICHNUNG	DESCRIPTION
3	508994	4	gevindstang	Gewindestange	threaded rod
5	511849	1	slange	Schlauch	hose
7	511899	1	slange, L=4600	Schlauch, L=4600	hose, L=4600
7	511902	1	slange, L=3460	Schlauch, L=3460	hose, L=3460
7	511903	1	slange, L=3300	Schlauch, L=3300	hose, L=3300
8	511893	1	slange, L=980	Schlauch, L=980	hose, L=980
8	511894	1	slange, L=1570	Schlauch, L=1570	hose, L=1570
8	511895	1	slange, L=990	Schlauch, L=990	hose, L=990
9	516503	2	væsketank, 940 l.	Flüssigkeitsbehälter, 940 l.	liquid tank, 940 l.
9	516504	2	væsketank, 1200 l.	Flüssigkeitsbehälter, 1200 l.	liquid tank, 1200 l.
9	516505	2	væsketank, 1585 l.	Flüssigkeitsbehälter, 1585 l.	liquid tank, 1585 l.
13	512268	4	spænderør, L=3200	Spannrohr, L=3200	retainer tube, L=3200
13	512269	4	spænderør, L=2600	Spannrohr, L=2600	retainer tube, L=2600
13	512270	4	spænderør, L=1850	Spannrohr, L=1850	retainer tube, L=1850
14	508246	4	gevindstang, L=720	Gewindestange, L=720	threaded rod, L=720
17	439638	1	slange, L=5000	Schlauch, L=5000	hose, L=5000
17	506820	1	slange, L=4000	Schlauch, L=4000	hose, L=4000
17	510070	1	slange, L=3150	Schlauch, L=3150	hose, L=3150
19	430635	2	slange, L=2740	Schlauch, L=2740	hose, L=2740
19	510074	2	slange, L=2050	Schlauch, L=2050	hose, L=2050
19	510075	2	slange, L=1650	Schlauch, L=1450	hose, L=1450
21	506915	2	udluftningsskærm	Entlüftungskappe	air escape cover
24	84360053	2	sort låg	Deckel	cap
26	511908	1	slange, L=2000	Schlauch, L=2000	hose, L=2000
26	511911	1	slange, L=1500	Schlauch, L=1500	hose, L=1500
26	511913	1	slange, L=1600	Schlauch, L=1600	hose, L=1600
29	507250	1	slangestuds	Schlauchstutzen	hose connection
30	439463	1	slange	Schlauch	hose
31	511906	1	slange, L=1930	Schlauch, L=1930	hose, L=1930
31	511907	1	slange, L=2300	Schlauch, L=2300	hose, L=2300
31	511912	1	slange, L=2100	Schlauch, L=2100	hose, L=2100
37	512287	2	prop	Stopfen	plug
38	512297	2	slange	Schlauch	hose
40	518699	2	cellegummi, large	Zellkautschuk, large	cellular rubber, large
40	518700	2	cellegummi, medium	Zellkautschuk, medium	cellular rubber, medium
40	518701	2	cellegummi, small	Zellkautschuk, small	cellular rubber, small
43	80554540	16	sekskantmøtrik	Sechskantmutter	hexagon nut
45	80563398	2	selvlåsende møtrik	Sicherungsmutter	self-locking nut
46	80566624	4	selvlåsende møtrik	Sicherungsmutter	self-locking nut
51	80671323	2	skive	Scheibe	washer
52	80676639	8	skive	Scheibe	washer
53	80677725	2	skive	Scheibe	washer
54	81150013	2	T-stykke	T-Stück	T-piece
55	81100007	1	hætte	Verschlusskappe	cap
56	81610013	2	slutmuffe	Kappe	cap
57	81630009	4	prop	Pfropf	plug
58	81630014	4	prop	Pfropf	plug
59	81820089	2	slangestuds	Schlauchstutzen	hose connection
60	81827303	1	slangestuds	Stutzen	hose connection
63	81827654	2	slangestuds	Schlauchstutzen	hose connection
65	81950003	4	slangeklemme	Spannschelle	clip
66	81954915	8	spændebånd	Spannschelle	clip
67	81954916	6	spændebånd	Spannschelle	hose clamp
70	83667067	2	o-ring	O-Ring	o-ring
71	83669047	2	o-ring	O-Ring	o-ring
74	83073689	1	gummitylle	Gummitülle	rubber grommet
77	83661833	2	o-ring	O-Ring	o-ring
78	84367352	2	udluftningshætte	Entlüftungshaube	air escape cap
80	81550170	1	T-stykke	T-stück	T-piece

1x2500, 2x2500, 3x2500 I. Fronttanke - Fronttanks - Front tanks

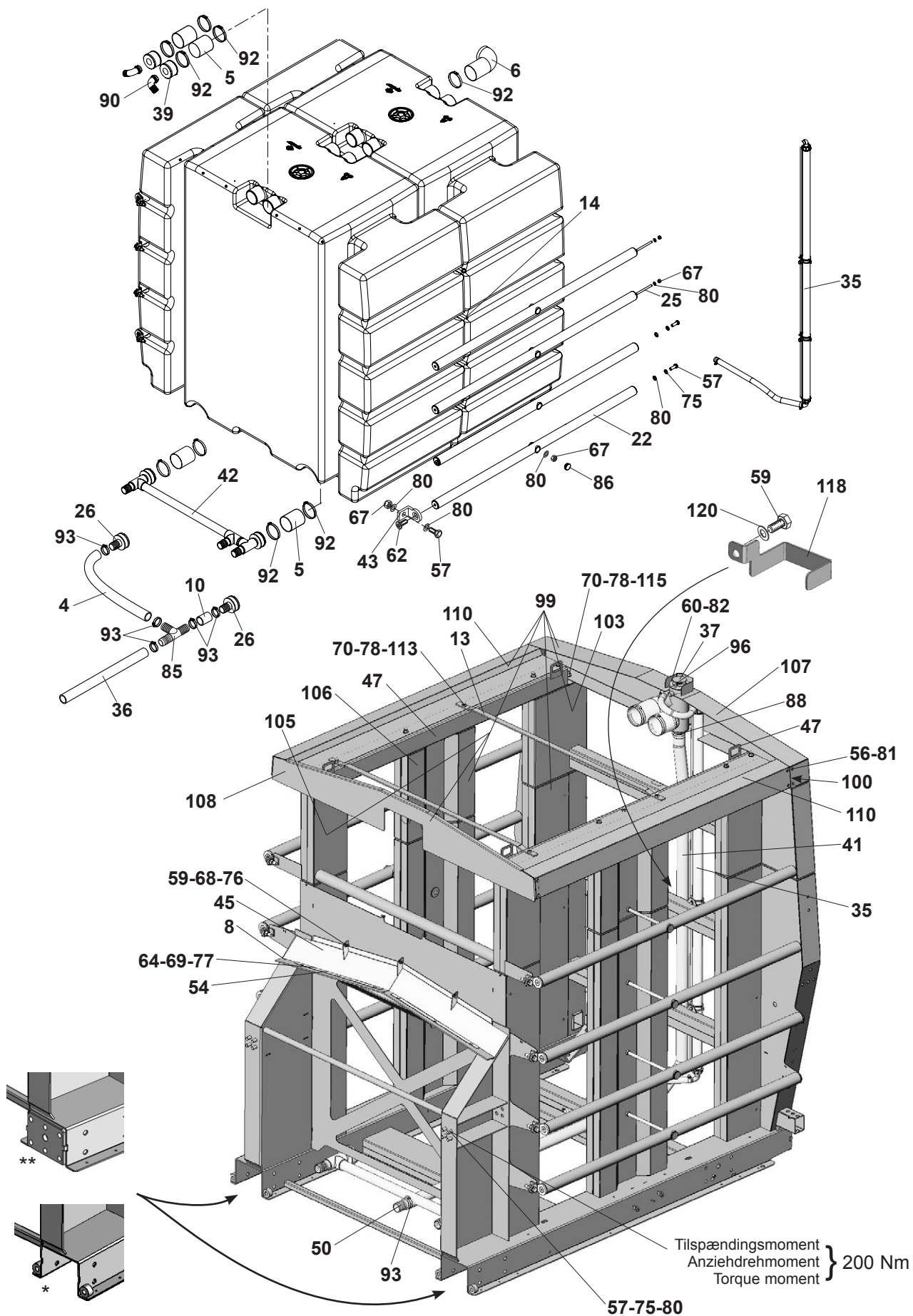


1x2500, 2x2500, 3x2500 I. Fronttanke - Fronttanks - Front tanks

POS	EPOKE NR	STK	BETEGNELSE	BEZEICHNUNG	DESCRIPTION
4	439637	1	slange, L=1100	Schlauch, L=1100	hose, L=1100
5	439877	9	slange	Schlauch	hose
6	439880	1	slange	Schlauch	hose
8	440350	1	gummiliste	Gummistreifen	rubber strip
10	506415	1	slange	Schlauch	hose
* 12	509535	2	lukkeplade, L=906	Schlussplatte, L=906	closing plate, L=906
** 12	508854	2	lukkeplade, L=1808	Schlussplatte, L=1808	closing plate, L=1808
*** 12	508856	2	lukkeplade, L=2710	Schlussplatte, L=2710	closing plate, L=2710
13	508858	6	spændejern	Spanneisen	retainer iron
14	508994	6	gevindstang	Gewindestange	threaded rod
* 22	509719	6	spænderør, L=906	Spannrør, L=906	clamping tube, L=906
** 22	509721	6	spænderør, L=1812	Spannrør, L=1812	clamping tube, L=1812
*** 22	509326	6	spænderør, L=2713	Spannrør, L=2713	clamping tube, L=2713
25	509828	2	pindbolt	Stiftschraube	pin bolt
26	510007	1	reduktion	Reduktion	reduction
31	510052	1	reduktion	Reduktion	reduction
35	520004	1	væskestandsør, 2500 l. kpl.	Flüssigkeitsanzeiger, 3500 l. kpl.	liquid level indicator, 2500 l. cpl.
36	510265	1	slange L=6500	Schlauch L=6500	hose L=6500
37	510267	1	låg	Kappe	cap
39	510583	2	reduktion	Reduktion	reduction
* 41	520083	1	slange, L=2418	Schlauch, L=2418	hose, L=2418
** 41	520084	1	slange, L=3324	Schlauch, L=3324	hose, L=3324
*** 41	520085	1	slange, L=4230	Schlauch, L=4230	hose, L=4230
42	510655	1	manifold	Verteiler	manifold
43	511344	6	beslag	Beschlag	fitting
45	513523	1	afdækningsplade	Abdeckung	cover
47	511450	2	rør, L=896	Rohr, L=896	tube, L=896
47	511449	2	rør, L=1802	Rohr, L=1802	tube, L=1802
47	511446	2	rør, L=2698	Rohr, L=2698	tube, L=2698
50	511476	1	slangestuds	Schlauchstutzen	hose connection
52	511485	1	slangeholder	Schlauchhalter	hose retainer
54	513536	2	spændejern	Klemmeleiste	retainer iron
55	80256618	4	sekskantskrue	Sechskantschraube	hexagon screw
56	80252580	6	sekskantskrue	Sechskantschraube	hexagon screw
57	80252628	16	sekskantskrue	Sechskantschraube	hexagon screw
58	80254972	6	sekskantskrue	Sechskantschraube	hexagon screw
59	80252965	5	sekskantskrue	Sechskantschraube	hexagon screw
60	80252222	2	sekskantskrue	Sechskantschraube	hexagon screw
61	80250061	16	sekskantskrue	Sechskantschraube	hexagon screw
62	80252915	2	sekskantskrue	Sechskantschraube	hexagon screw
64	80276141	6	brædebolt	Flachrundschrabe	carriage bolt
65	80342871	6	undersænket skrue	Senkschraube	countersunk screw
67	80566624	16	selvlåsende møtrik	Sicherungsmutter	self-locking nut
68	80562447	3	selvlåsende møtrik	Sicherungsmutter	self-locking nut
69	80563398	6	selvlåsende møtrik	Sicherungsmutter	self-locking nut
72	80652916	12	fjederskive	Federscheibe	spring washer
75	80656643	24	fjederskive	Federscheibe	spring washer
76	80671246	6	skive	Scheibe	washer
77	80671323	22	skive	Scheibe	washer
78	80670112	20	skive	Scheibe	washer
80	80676639	32	skive	Scheibe	washer
81	80670106	12	skive	Scheibe	washer
82	80677329	2	skive	Scheibe	washer
85	81550170	1	T-stykke	T-stück	T-piece
86	81630014	6	prop	Pfropf	plug
88	81820067	1	slangestuds	Schlauchstutzen	hose connection
90	81827294	2	vinklingslangestuds	Winkelschlauchstutzen	angular hose connection
92	81950015	24	spændeband	Spannschelle	hose clamp
93	81954915	5	spændeband	Spannschelle	clip
96	84360056	1	kontraventil	Rückschlagventil	non-return valve
97	519406	1	overligger	Oberschwelle	crosspiece
98	519412	1	gavlplade	Giebelplatte	gable plate
* 99	519448	1	ramme, 1x2500L kpl.	Rahmen, 1x2500L kpl.	frame, 1x2500L cpl.
** 99	519447	1	ramme, 2x2500L kpl.	Rahmen, 2x2500L kpl.	frame, 2x2500L cpl.
*** 99	519449	1	ramme, 3x2500L kpl.	Rahmen, 3x2500L kpl.	frame, 3x2500L cpl.
100	519451	2	laske	Lasche	fishplate
102	520105	2	slangeholder	Schlauchhalter	hose clamp
103	520205	1	dæksel	Deckel	cap
104	80670108	2	skive	Scheibe	washer

* = 1 x 2500 l., ** = 2 x 2500 l., *** = 3 x 2500 l.

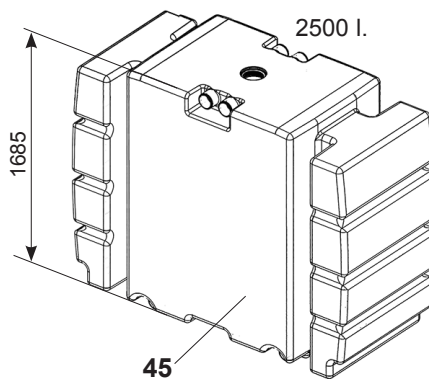
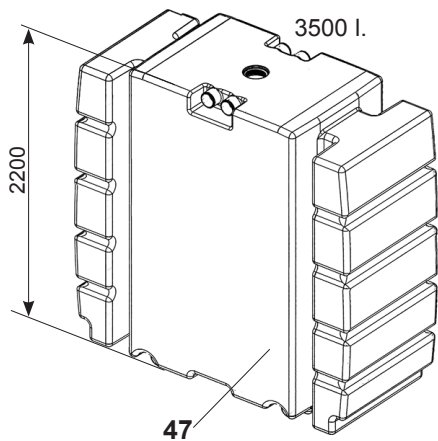
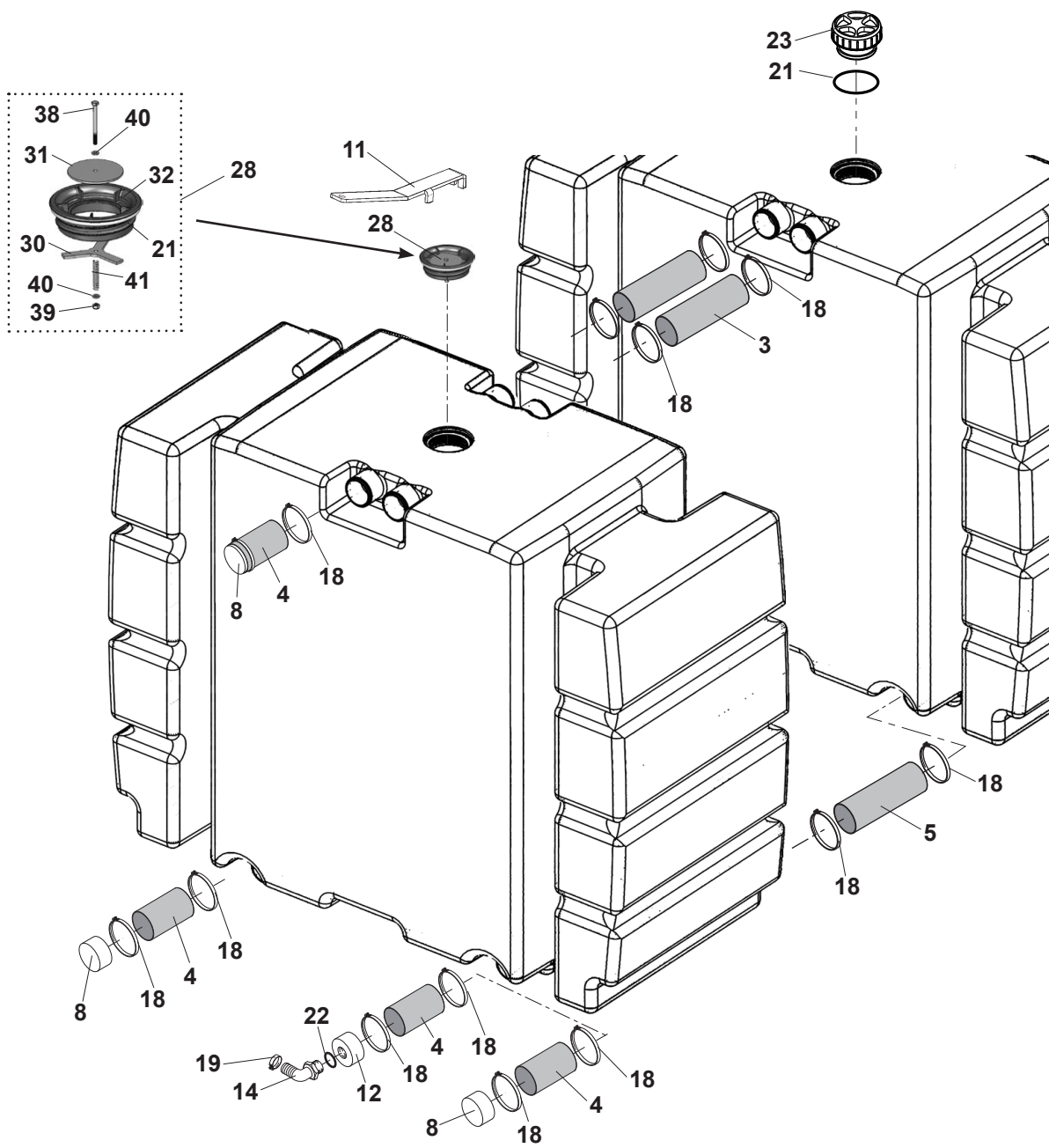
1x3500, 2x3500, 3x3500 I. Fronttanke - Fronttanks - Front tanks



1x3500, 2x3500, 3x3500 l. Fronttanke - Fronttanks - Front tanks

POS	EPOKE NR	STK	BETEGNELSE	BEZEICHNUNG	DESCRIPTION
4	439637	1	slange, L=1100	Schlauch, L=1100	hose, L=1100
5	439877	9	slange	Schlauch	hose
6	439880	1	slange	Schlauch	hose
8	440350	1	gummiliste	Gummistreifen	rubber strip
10	506415	1	slange	Schlauch	hose
13	508858	6	spændejern	Spanneisen	retainer iron
14	508994	16	gevindstang	Gewindestange	threaded rod
22	509719	8	spænderør, L=906 (1x3500 l.)	Spannrør, L=906 (1x3500 l.)	clamping tube, L=906 (1x3500 l.)
22	509721	8	spænderør, L=1812 (2x3500 l.)	Spannrør, L=1812 (2x3500 l.)	clamping tube, L=1812 (2x3500 l.)
22	509326	8	spænderør, L=2713 (3x3500 l.)	Spannrør, L=2713 (3x3500 l.)	clamping tube, L=2713 (3x3500 l.)
25	509828	4	pindbolt	Stiftschraube	pin bolt
26	510007	1	reduktion	Reduction	reduction
35	520003	1	væskestandsør, 3500 l. kpl.	Flüssigkeitsanzeiger, 3500 l. kpl.	liquid level indicator, 3500 l. cpl.
36	510265	1	slange L=6500	Schlauch L=6500	hose L=6500
37	510267	1	læg	Kappe	cap
39	510583	2	reduktion	Reduction	rediction
41	520080	1	slange, L=2933 (1x3500 l.)	Schlauch, L=2933 (1x3500 l.)	hose, L=2933 (1x3500 l.)
41	520081	1	slange, L=3839 (2x3500 l.)	Schlauch, L=3839 (2x3500 l.)	hose, L=3839 (2x3500 l.)
41	520082	1	slange, L=4745 (3x3500 l.)	Schlauch, L=4745 (3x3500 l.)	hose, L=4745 (3x3500 l.)
42	510655	1	manifold	Verteiler	manifold
43	511344	8	beslag	Beschlag	fitting
45	513523	1	afdækningsplade	Abdeckung	cover
47	511450	2	rør, L=896 (1x3500 l.)	Rohr, L=896 (1x3500 l.)	tube, L=896 (1x3500 l.)
47	511449	2	rør, L=1802 (2x3500 l.)	Rohr, L=1802 (2x3500 l.)	tube, L=1802 (2x3500 l.)
47	511446	2	rør, L=2698 (3x3500 l.)	Rohr, L=2698 (3x3500 l.)	tube, L=2698 (3x3500 l.)
50	511476	1	slangestuds	Schlauchstutzen	hose connection
54	513536	2	spændejern	Klemmleiste	retainer iron
56	80252580	6	sekskantskrue	Sechskantschraube	hexagon screw
57	80252887	16	sekskantskrue	Sechskantschraube	hexagon screw
59	80252965	5	sekskantskrue	Sechskantschraube	hexagon screw
60	80252222	2	sekskantskrue	Sechskantschraube	hexagon screw
62	80342871	6	undersænket skrue	Senkschraube	countersunk screw
64	80276141	6	bræddebolt	Flachrundschrabe	carriage bolt
67	80566624	16	selvlåsende møtrik	Sicherungsmutter	self-locking nut
68	80562447	3	selvlåsende møtrik	Sicherungsmutter	self-locking nut
69	80563398	6	selvlåsende møtrik	Sicherungsmutter	self-locking nut
70	80610002	20	topmøtrik	Hutmutter	cap nut
75	80656643	24	fjederskive	Federscheibe	spring washer
76	80671246	6	skive	Scheibe	washer
77	80671323	22	skive	Scheibe	washer
78	80670112	20	skive	Scheibe	washer
80	80676639	32	skive	Scheibe	washer
81	80670106	10	skive	Scheibe	washer
82	80677329	2	skive	Scheibe	washer
85	81550170	1	T-stykke	T-stück	T-piece
86	81630014	6	prop	Pfropf	plug
88	81820067	1	slangestuds	Schlauchstutzen	hose connection
90	81827294	2	vinkelslangestuds	Winkelschlauchstutzen	angular hose connection
92	81950015	24	spændeband	Spannschelle	hose clamp
93	81954915	5	spændeband	Spannschelle	clip
96	84360056	1	kontraventil	Rückschlagventil	non-return valve
** 99	519446	1	ramme, 1x3500 l.	Rahmen, 1x3500 l.	frame, 1x3500 l.
* 99	519444	1	ramme, 1x3500 l.	Rahmen, 1x3500 l.	frame, 1x3500 l.
* 99	519441	1	ramme, 2x3500 l.	Rahmen, 2x3500 l.	frame, 2x3500 l.
* 99	519445	1	ramme, 3x3500 l.	Rahmen, 3x3500 l.	frame, 3x3500 l.
100	519435	2	laske	Lasche	fishplate
103	519415	1	afstandskonsol, front	Abstandskonsol, front	spacer bracket, front
105	519420	1	afstandskonsol, bag	Abstandskonsol, hinten	spacer bracket, rear
106	519423	4	afstandskonsol, midt	Abstandskonsol, mitte	spacer bracket, middle
107	519431	1	overligger	Oberschwelle	cross piece
108	519432	1	gavlplade	Giebelplatte	gable plate
110	519437	2	lukkeplade, L=898 (1x3500 l.)	Schlussplatte, L=898 (1x3500 l.)	closing plate, L=898 (1x3500 l.)
110	519434	2	lukkeplade, L=1809 (2x3500 l.)	Schlussplatte, L=1809 (2x3500 l.)	closing plate, L=1809 (2x3500 l.)
110	519436	2	lukkeplade, L=2710 (3x3500 l.)	Schlussplatte, L=2710 (3x3500 l.)	closing plate, L=2710 (3x3500 l.)
113	519442	16	stagbolt	Stehbolzen	stud bolt
115	519469	4	stagbolt	Stehbolzen	stud bolt
118	520105	2	slangeholder	Schlauchhalter	hose clamp
120	80670108	2	skive	Scheibe	washer

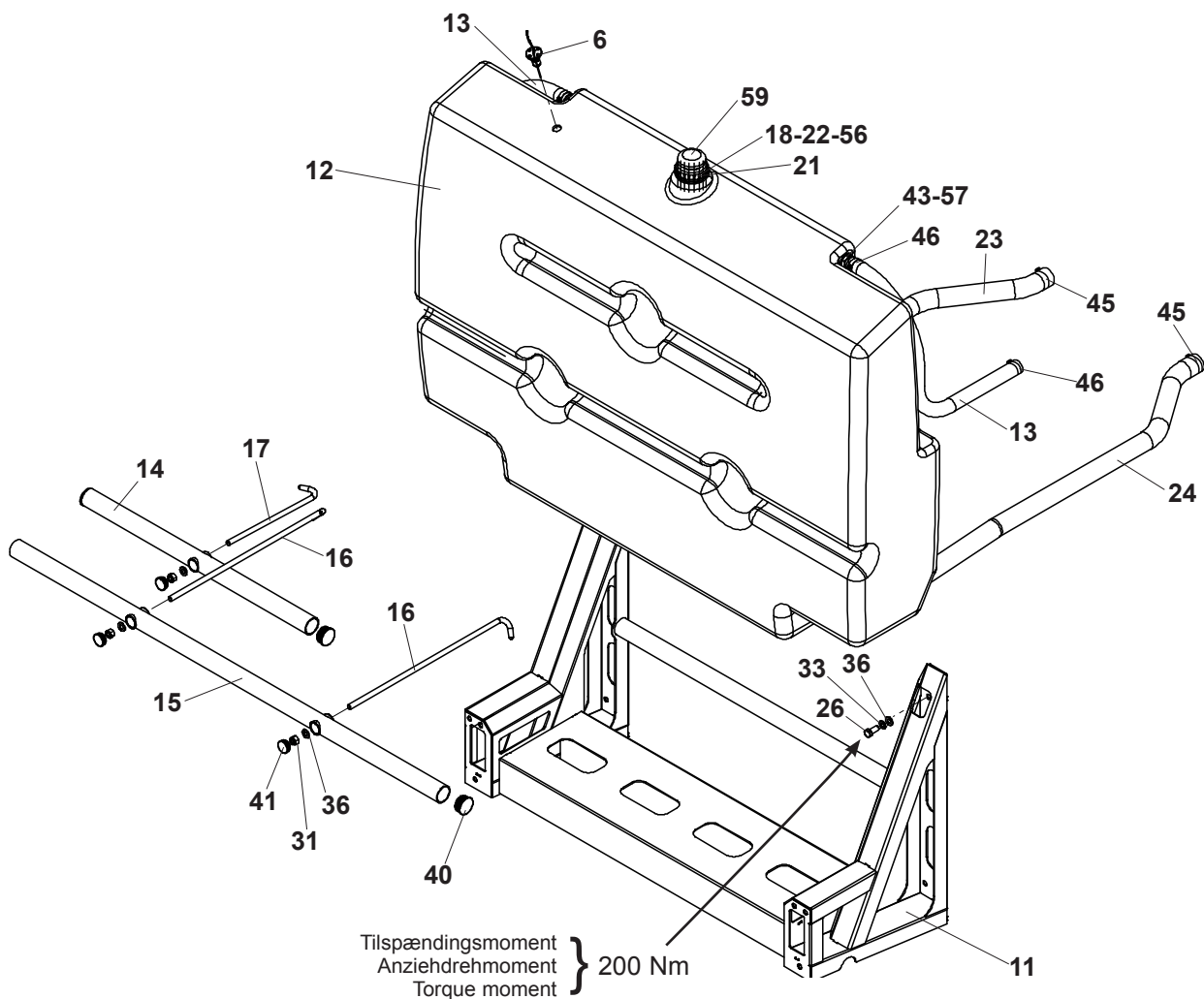
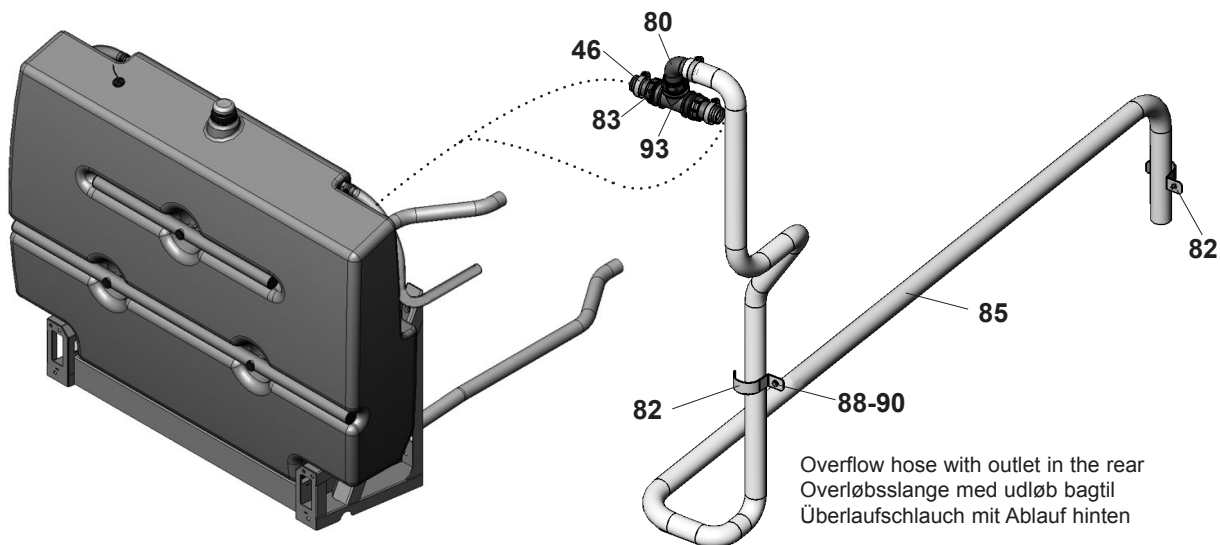
Tanksammenkoblinger - Tankkupplungen - Tank connection



Tanksammenkoblinger - Tankkupplungen - Tank connection

POS	EPOKE NR	STK	BETEGNELSE	BEZEICHNUNG	DESCRIPTION
3	439876	2	slange	Schlauch	hose
4	439877	4	slange	Schlauch	hose
5	439878	2	slange	Schlauch	hose
8	509728	3	prop	Stöpsel	plug
11	515441	1	nøgle for tanklåg	Schlüssel für Tankdeckel	spanner for tank cap
12	510051	1	reduktion	Reduktion	reduction
14	81827390	1	vinkelslangestuds	Winkel-Schlauchstutzen	angular hose connection
18	81950015	24	spændebånd	Spannschelle	hose clamp
19	81956601	2	spændebånd	Spannschelle	hose clamp
21	83661833	6	o-ring	O-Ring	o-ring
22	83662390	1	o-ring	O-Ring	o-ring
23	84360053	1	sort låg	Deckel	cap
28	514906	1	låg med overtryksventil	Deckel mit Überdruckventil	cap with pressure relief valve
30	514846	1	holder	Halter	holder
31	514848	1	skive	Scheibe	disc
32	514901	1	låg	Deckel	cap
38	80252432	1	sekskantskrue	Sechskantschraube	hexagon screw
39	80563398	1	selvlåsende møtrik	Sicherungsmutter	self-locking nut
40	80671323	2	skive	Scheibe	washer
41	80800100	1	trykfjeder	Druckfedern	compression spring
45	508775	2	væsketank, 2500 l.	Flüssigkeitsbehälter, 2500 l.	liquid tank, 2500 l.
47	519353	2	væsketank, 3500 l.	Flüssigkeitsbehälter, 3500 l.	liquid tank, 3500 l.

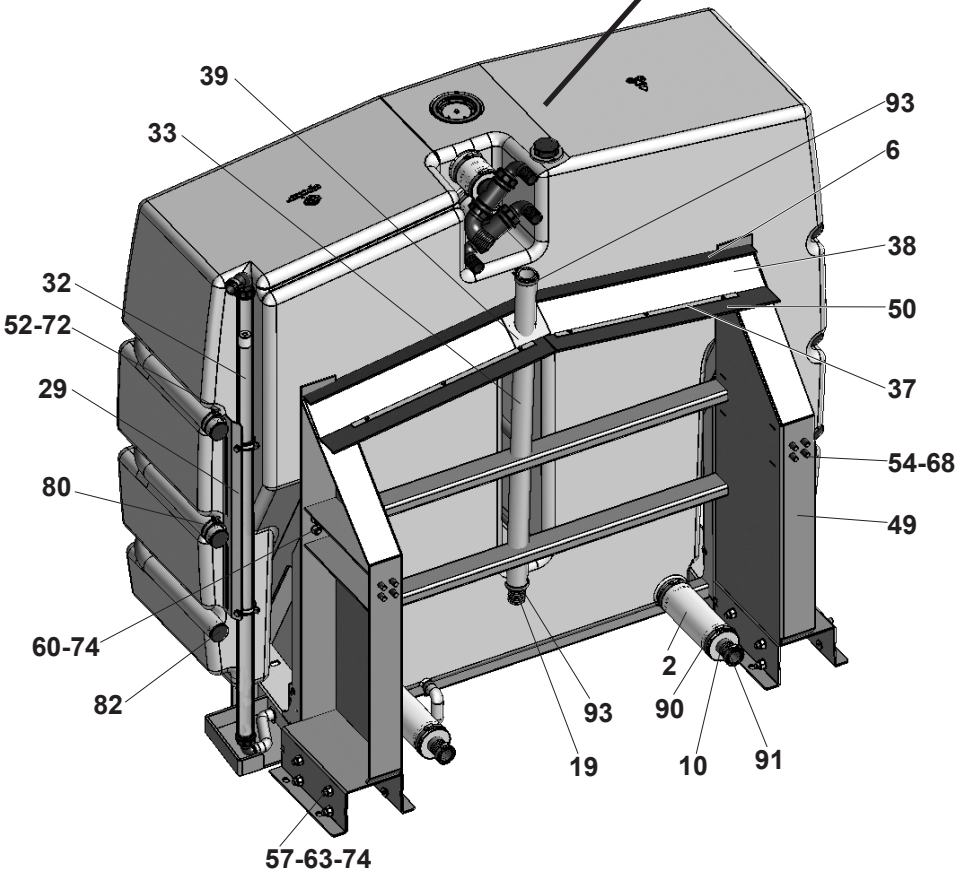
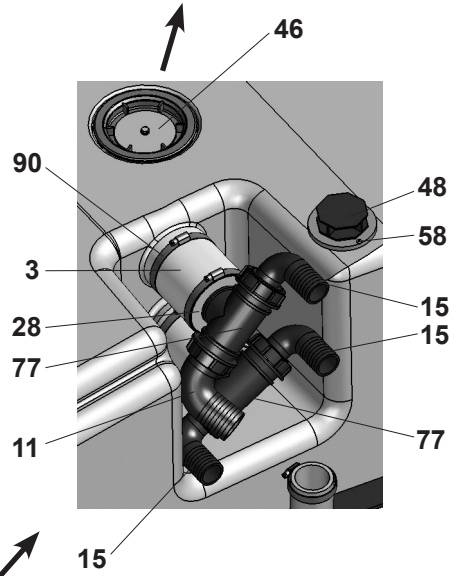
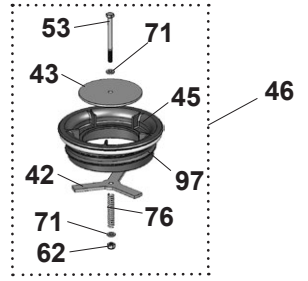
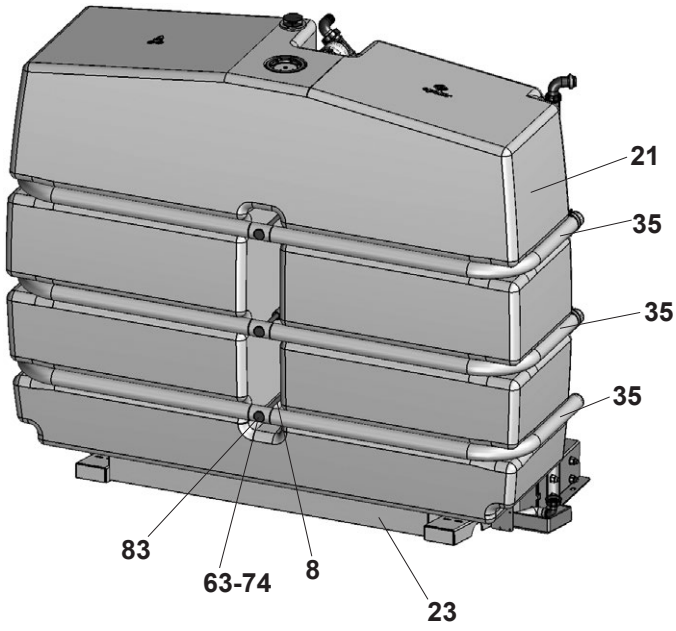
1000 I. Fronttank - 1000 I. Fronttank - 1000 I. Front tank



1000 I. Fronttank - 1000 I. Fronttank - 1000 I. Front tank

POS	EPOKE NR	STK	BETEGNELSE	BEZEICHNUNG	DESCRIPTION
6	438280		stop for væskepåfyldning, ENAI	Autom. Grenzwertgeber, ENAI	stop for liquid fill up, ENAI
6	439409		stop for vandpåfyldning	Automatische Grenzwertgeber	stop for water fill up
11	506664	1	ramme for væsketank	Rahmen für Behälter	frame for tank
12	506676	1	væsketank	Flüssigkeitsbehälter	liquid hopper
13	506907	2	slange, L = 2700	Schlauch, L = 2700	hose, L = 2700
13	510074	2	slange, L = 2050	Schlauch, L = 2050	hose, L = 2050
13	510075	2	slange, L = 1450	Schlauch, L = 1450	hose, L = 1450
14	512265	1	spænderør, L = 1000	Spannrohr, L = 1000	retainer tube, L = 1000
15	512266	1	spænderør, L = 1910	Spannrohr, L = 1910	retainer tube, L = 1910
16	506700	2	krog	Haken	hook
17	506701	1	krog	Haken	hook
18	506705	1	læg med hul	Deckel mit Loch	cap with hole
21	506706	1	læg med udluftning kpl.	Deckel mit Entlüftung kpl.	cap with air escape cpl.
22	506725	1	studs	stutzen	socket
23	512280	1	slange, L = 950	Schlauch, L = 950	hose, L = 950
23	512281	1	slange, L = 1250	Schlauch, L = 1250	hose, L = 1250
23	512282	1	slange, L = 670	Schlauch, L = 670	hose, L = 670
24	512277	1	slange, L = 3500	Schlauch, L = 3500	hose, L = 3500
24	512278	1	slange, L = 1950	Schlauch, L = 1950	hose, L = 1950
24	512279	1	slange, L = 1900	Schlauch, L = 1900	hose, L = 1900
26	80252628	8	sekskantskrue	Sechskantschraube	hexagon screw
31	80566624	3	selvlåsende møtrik	Sicherungsmutter	self-locking nut
33	80656643	8	fjederskive	Federscheibe	spring washer
36	80676639	11	skive	Scheibe	washer
40	81630009	4	prop	Pfropf	plug
41	81630014	3	prop	Pfropf	plug
43	81820089	2	slangestuds	Schlauchstutzen	hose connection
45	81954915	2	spændebånd	Spannschelle	clip
46	81954916	8	spændebånd	Spannschelle	hose clamp
56	83620012	1	pakning	Dichtung	packing
57	83667067	2	o-ring	O-Ring	o-ring
59	84367307	1	udluftningskappe	Entlüftungskappe	air escape
80	504133	2	vinkelslangestuds	Winkelschlauchstutzen	angular hose connection
82	511485	4	slangeholder	Schlauchhalter	hose retainer
83	512784	4	slangestuds	Schlauchstutzen	hose connection
85	520455	2	slange, L=7522	Schlauch, L=7522	hose, L=7522
88	80252580	4	sekskantskrue	Sechskantschraube	hexagon screw
90	80670106	4	skive	Scheibe	washer
93	81150012	2	T-stykke	T-stück	T-piece

1750 I. Fronttank - 1750 I. Fronttank - 1750 I. Fronttank



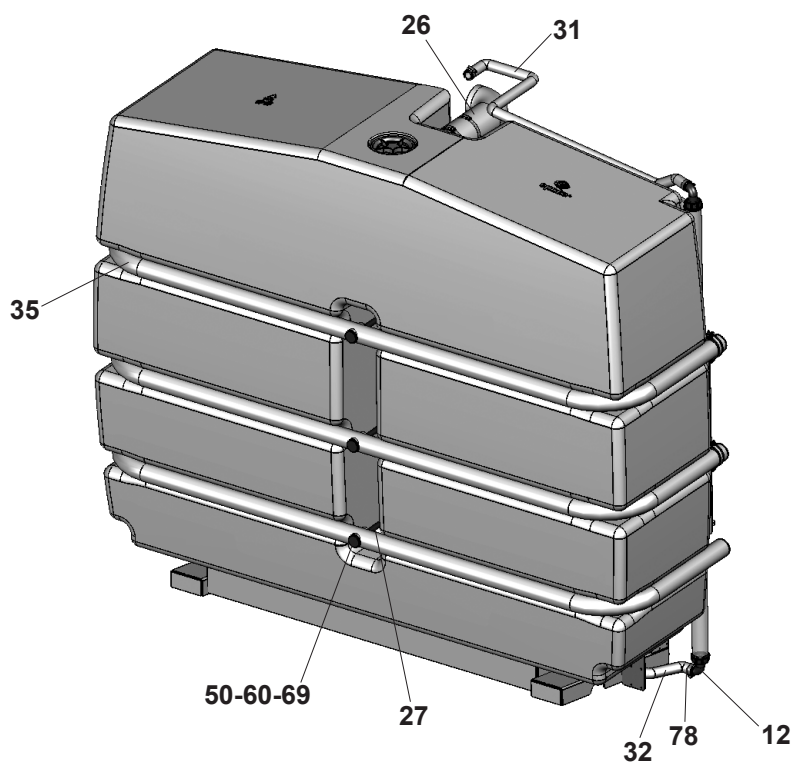
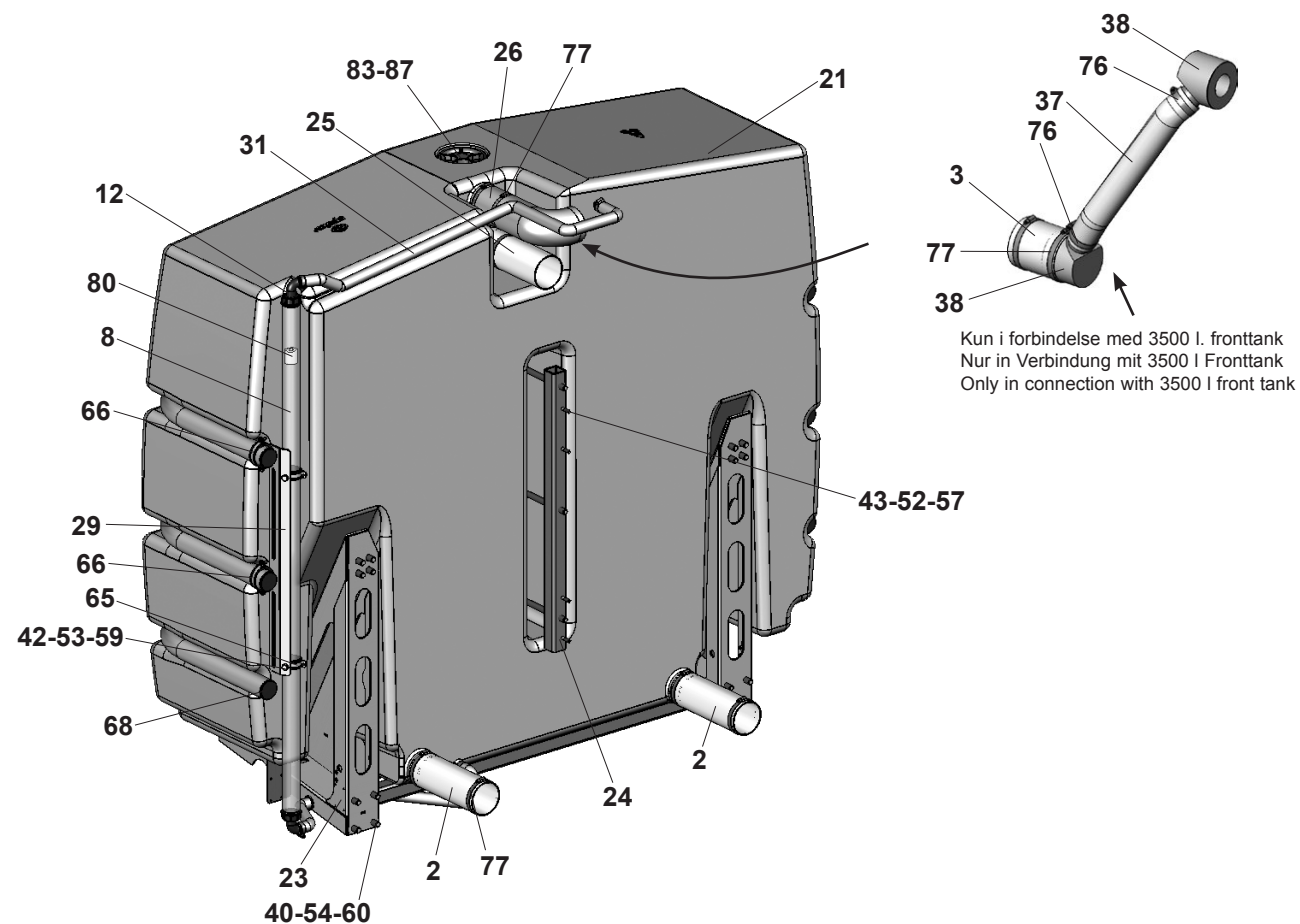
1750 I. Fronttank - 1750 I. Fronttank - 1750 I. Fronttank

POS	EPOKE NR	STK	BETEGNELSE	BEZEICHNUNG	DESCRIPTION
2	439876	2	slange	Schlauch	hose
3	439877	2	slange	Schlauch	hose
6	440350	1	gummiliste	Gummistreifen	rubber strip
8	508246	3	gevindstang	Gewindestange	threaded rod
10	510007	2	reduktion	Reduktion	reduction
11	510027	1	vinkelslangestuds kpl.	Winkelschlauchstutzen kpl.	angular hose connection cpl.
15	510257	3	vinkelslangestuds	Winkelschlauchstutzen	angular hose connection
19	511476	1	slangestuds	Schlauchstutzen	hose connection
21	512227	1	væsketank	Flüssigkeitsbehälter	liquid tank
23	512242	1	frontramme	Frontrahmen	front frame
28	512809	2	prop med gevindhul	Stopfen mit loch	Plug with hole
29	512830	1	holder	Halter	bracket
32	513006	1	væskestandsør kpl.	Flüssigkeitsanzeiger kpl.	liquid level indicater cpl.
33	513008	1	slange	Schlauch	hose
35	513118	3	spænderør	Spannrohr	clamping tube
37	513536	4	spændejern	Klemmleiste	retainer iron
38	513860	1	afdækning	Abdeckplatte	cover plate
39	513861	1	gummiplade	Gummiplade	rubber plate
42	514846	1	holder	Halter	holder
43	514848	1	skive	Scheibe	disc
45	514901	1	låg	Deckel	cap
46	514906	1	låg med overtryksventil	Deckel mit Überdruckventil	cap with pressure relief valve
48	514975	1	udluftningsventil, kpl.	Entlüftungsventil, kpl.	air escape valve, cpl.
49	516191	1	ramme	Rahmen	frame
50	516187	1	gummiliste	Gummistreifen	rubber strip
52	80250050	2	sekskantskrue	Sechskantschraube	hexagon screw
53	80252432	1	sekskantskrue	Sechskantschraube	hexagon screw
54	80252628	24	sekskantskrue	Sechskantschraube	hexagon screw
57	80342872	20	undersænkskrue	Senkschraube	countersunk screw
58	80396454	4	torxpladeskrue	Blechschrabe	sheet metal screw
60	80552830	8	sekskantmøtrik	Sechskantmutter	hexagon nut
62	80563398	1	selvlåsende møtrik	Sicherungsmutter	self-locking nut
63	80566624	23	selvlåsende møtrik	Sicherungsmutter	self-locking nut
68	80656643	24	fjederskive	Federscheibe	spring washer
71	80671323	15	skive	Scheibe	washer
72	80676637	2	skive	Scheibe	washer
74	80676639	50	skive	Scheibe	washer
76	80800100	1	trykfjeder	Druckfedern	compression spring
77	81150021	2	T-stykke	T-Stück	T-piece
80	81620019	2	rørbøjle	Rohrschelle	pipe clamp
82	81630009	6	prop	Pfropf	plug
83	81630014	3	prop	Pfropf	plug
90	81950015	8	spændebånd	Spannschelle	hose clamp
91	81954915	2	spændebånd	Spannschelle	clip
93	81954917	2	spændebånd	Spannschelle	hose clamp
97	83661833	1	o-ring	O-Ring	o-ring

1750 I. Fronttank for sammenkobling med andre fronttanke

1750 I. Fronttank in verbindung mit anderen Fronttanks

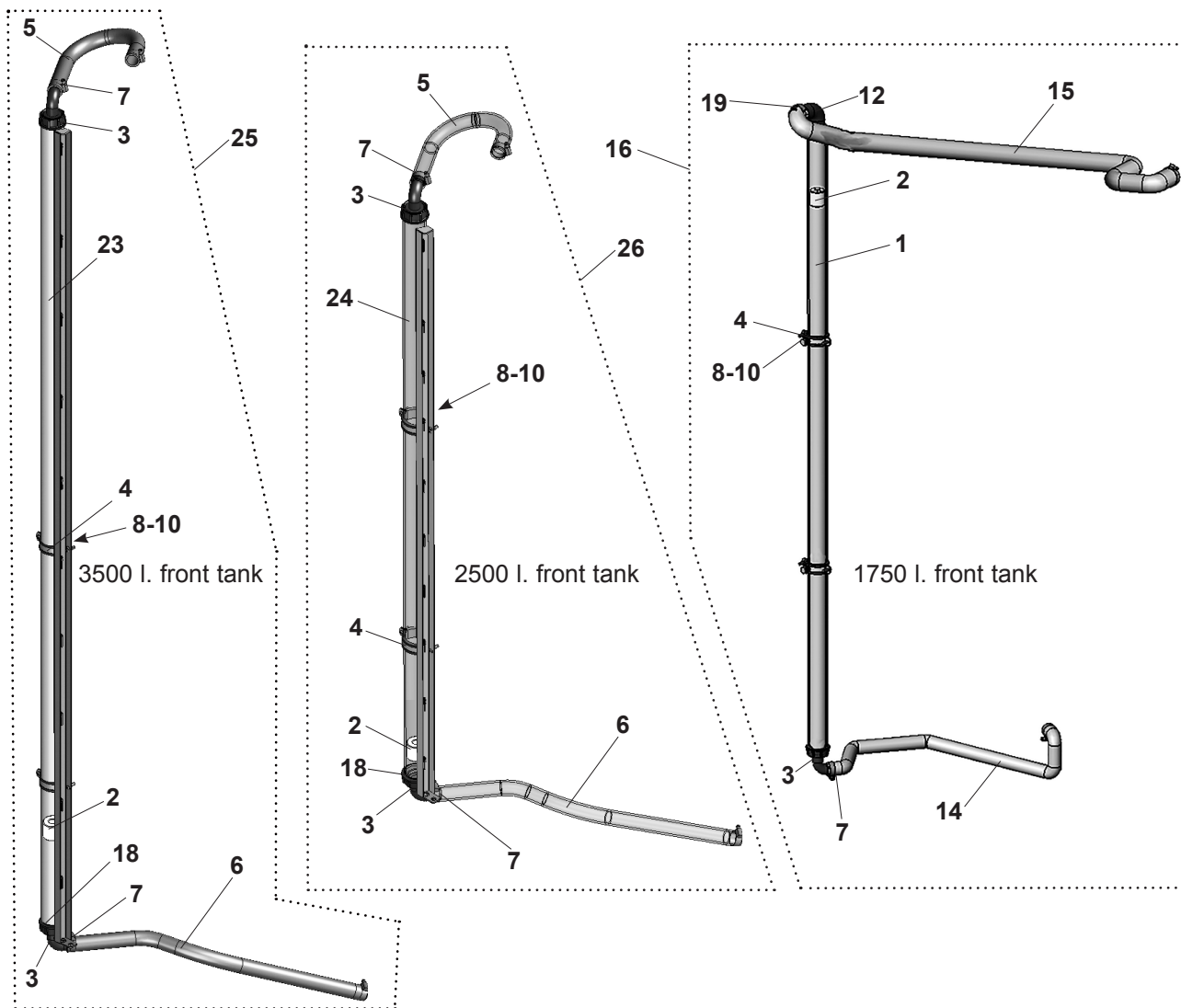
1750 I. Front tank for interconnection with other front tanks



1750 I. Fronttank for sammenkobling med andre fronttanke**1750 I. Fronttank in Verbindung mit anderen Fronttanks****1750 I. Front tank for interconnection with other front tanks**

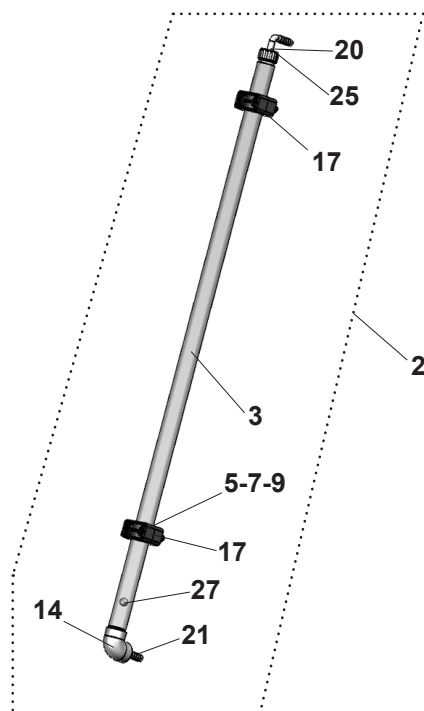
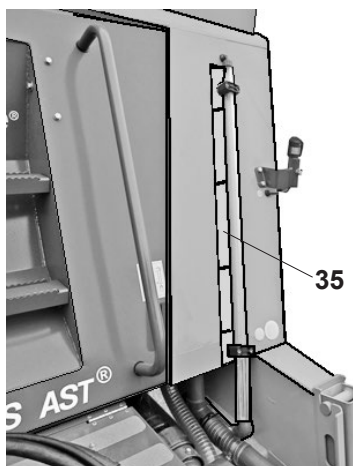
POS	EPOKE NR	STK	BETEGNELSE	BEZEICHNUNG	DESCRIPTION
2	439876	2	slange	Schlauch	hose
3	439877	1	slange	Schlauch	hose
8	509757	1	væskestandsør L=1675	Flüssigkeitsstandrohr, L=1675	Liquid standpipe, L=1675
12	510185	2	vinkelslangestuds	Winkelschlauchstutzen	angular hose connection
21	512227	1	væsketank	Flüssigkeitsbehälter	liquid tank
23	512242	1	frontramme	Frontrahmen	front frame
24	512457	1	beslag	Beschlag	bracket
25	512499	1	slange	Schlauch	hose
26	512502	1	slange	Schlauch	hose
27	508246	3	gevindstang, L=720	Gewindestange, L=720	threaded rod, L=720
27	512582	3	gevindstang, L=687	Gewindestange, L=687	threaded rod, L=687
29	512830	1	holder	Halter	bracket
31	512550	1	slange	Schlauch	hose
32	512551	1	slange	Schlauch	hose
35	513118	3	spænderør	Spannrohr	clamping tube
37	516556	1	slange	Schlauch	hose
38	520291	2	slangestuds	Schlauchstutzen	hose connection
40	80252628	16	sekskantskrue	Sechskantschraube	hexagon screw
42	80250050	2	sekskantskrue	Sechskantschraube	hexagon screw
43	80257121	4	sekskantskrue	Sechskantschraube	hexagon screw
50	80566624	3	selvlåsende møtrik	Sicherungsmutter	self-locking nut
52	80652873	4	fjederskive	Federscheibe	spring washer
53	80656641	2	fjederskive	Federscheibe	spring washer
54	80656643	16	fjederskive	Federscheibe	spring washer
57	80671246	4	skive	Scheibe	washer
59	80676637	2	skive	Scheibe	washer
60	80676639	19	skive	Scheibe	washer
65	81620016	2	rørholder	Rrohrhalter	pipe clamp
66	81620019	2	rørbøjle	Rrohrschelle	pipe clamp
68	81630009	6	prop	Pfropf	plug
69	81630014	3	prop	Pfropf	plug
76	81954915	2	spændebånd	Spannschelle	clip
77	81950015	8	spændebånd	Spannschelle	hose clamp
78	81956601	4	spændebånd	Spannschelle	hose clamp
80	82989913	1	flydemagnet	Schwimmagnet	float magnet
83	83661833	1	o-ring	O-Ring	o-ring
87	84360053	1	sort låg	Deckel	cap

Væskestandsindikator for 1750 / 2500 / 3500 l. fronttank
Flüssigkeitsstand anzeiger für 1750 / 2500 / 3500 l. Fronttank
Liquid level indicator for 1750 / 2500 / 3500 l. front tank

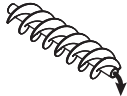


POS	EPOKE NR	STK	BETEGNELSE	BEZEICHNUNG	DESCRIPTION
1	509757	1	væskestandsør L=1675	Flüssigkeitsstandrohr, L=1675	Liquid standpipe, L=1675
2	82989913	1	flydemagnet	Schwimmagnet	float magnet
3	510185	2	vinkelslangestuds	Winkelschlauchstutzen	angular hose connection
4	81620016	2	rørholder	Röhrhalter	pipe clamp
5	510196	1	slange	Schlauch	hose
6	511087	1	slange	Schlauch	hose
7	81951461	4	spændebånd	Spannschelle	hose clamp
8	80670108	2	skive	Scheibe	washer
10	80252965	2	sekskantskrue	Sechskantschraube	hexagon screw
12	504133	1	vinkelslangestuds	Winkelschlauchstutzen	angular hose connection
14	512551	1	slange	Schlauch	hose
15	513005	1	slange	Schlauch	hose
16	513006	1	væskestandsør, 1750 l. kpl.	Flüssigkeitsanzeiger 1750 l. kpl.	liquid level indicator 1750 l. cpl.
18	83669047	2	o-ring	O-Ring	o-ring
19	81954916	2	spændebånd	Spannschelle	hose clamp
23	520001	1	væskestandsør, L=2071	Flüssigkeitsstandrohr, L=2071	liquid standpipe, L=2071
24	520002	1	væskestandsør, L=1566	Flüssigkeitsstandrohr, L=1566	liquid standpipe, L=1566
25	520003	1	væskestandsør, 3500 l. kpl.	Flüssigkeitsanzeiger, 3500 l. kpl.	liquid level indicator, 3500 l. cpl.
26	520004	1	væskestandsør, 2500 l. kpl.	Flüssigkeitsanzeiger, 2500 l. kpl.	liquid level indicator, 2500 l. cpl.

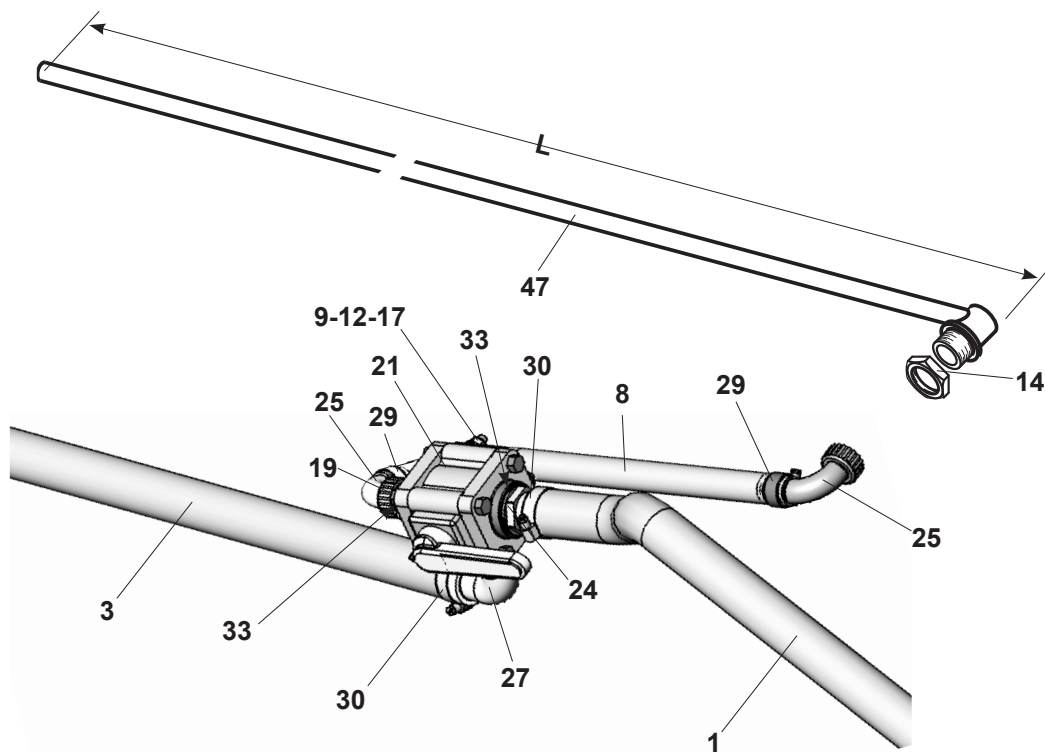
Væskestandsør - Flüssigkeitsanzeiger - Liquid level indicator



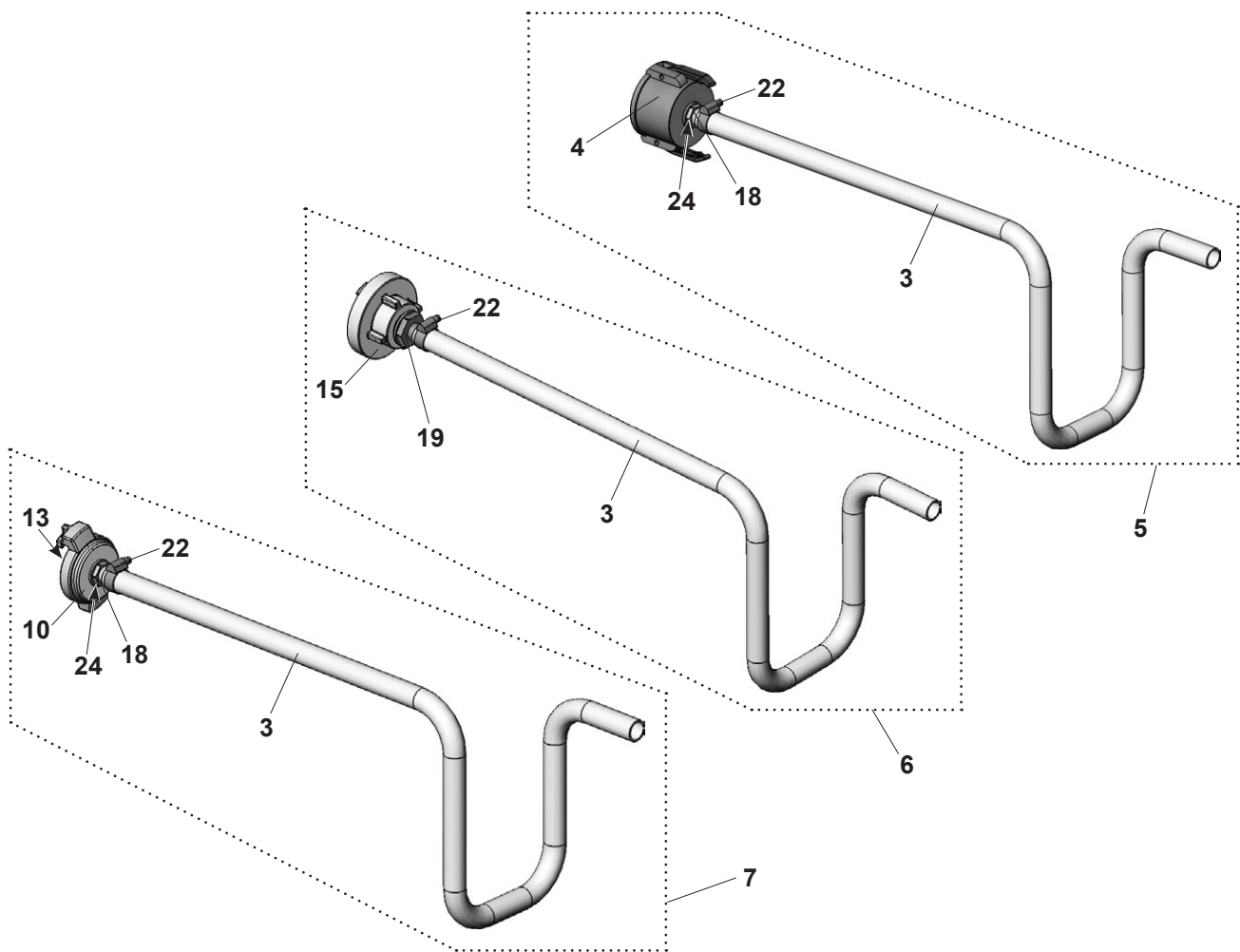
POS	EPOKE NR	STK	BETEGNELSE	BEZEICHNUNG	DESCRIPTION
2	509121	1	væskestandsør	Flüssigkeitsanzeiger	liquid level indicator
3	509278	1	væskestandsør	Flüssigkeitsanzeiger	liquid level indicator
5	80336474	4	cylinderskrue	Zylinderschraube	cheese-head screw
7	80563398	4	selvlåsende møtrik	Sicherungsmutter	self-locking nut
9	80671323	4	skive	Scheibe	washer
14	81160002	1	bøjning	Bogen	bending
17	81620012	2	rørholder	Rohrhalter	pipe holder
20	81820008	1	vinkelslangestuds	Winkel-Schlauchstutzen	angular hose connection
21	81827809	1	slangestuds	Schlauchstutzen	hose connection
25	83620033	1	fladpakning	Dichtung	packing
27	84367984	1	kugle, grøn	Kugel, grün	ball, green
35	441447	1	skala 500-1880 l. Small	Aufkleber 500-1880 l. Small	sticker 500-1880 l. Small
35	441283	1	skala 500-2400 l. Medium	Aufkleber 500-2400 l. Medium	sticker 500-2400 l. Medium
35	441210	1	skala 500-3000 l. Large	Aufkleber 500-3000 l. Large	sticker 500-3000 l. Large
35	441207	1	skala 500-4000 l. Large med 1000 l. fronttank	Aufkleber 500-4000 l. Large mit 1000 l. Fronttank	sticker 500-4000 l. Large with 1000 l. front tank



Spulerør for befugtning med transportsnegl
Spülrohr für Befeuchtung mit Förderschnecke
Flush pipe for pre-wetting with auger

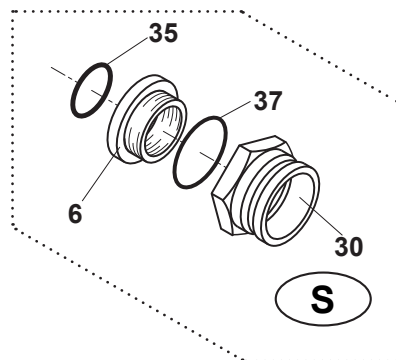
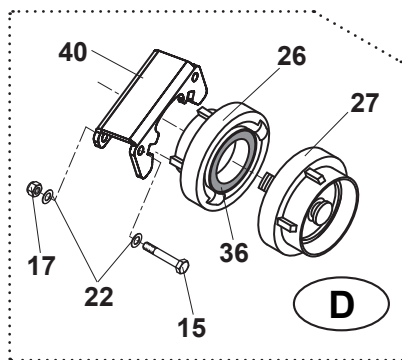
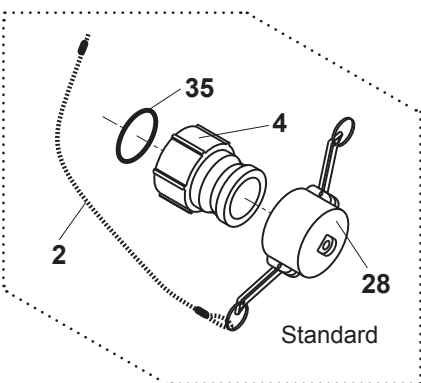
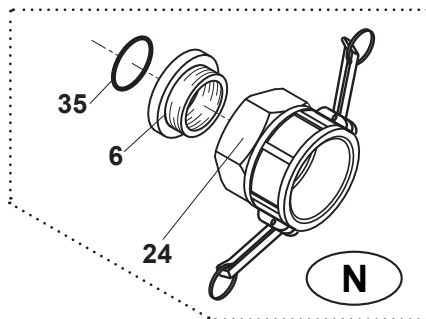
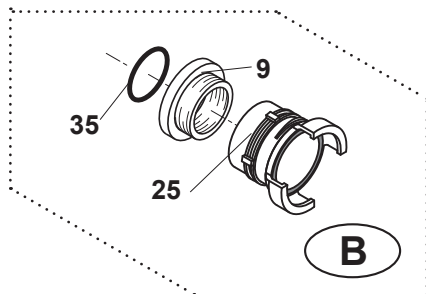
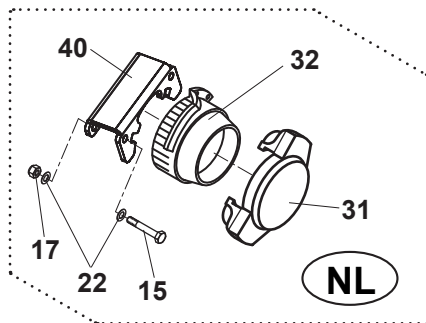
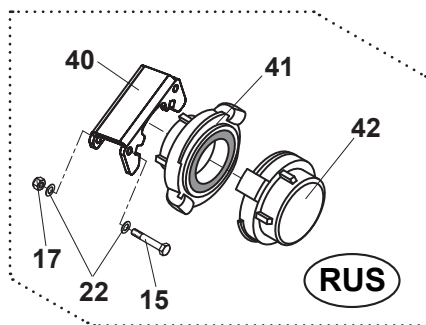
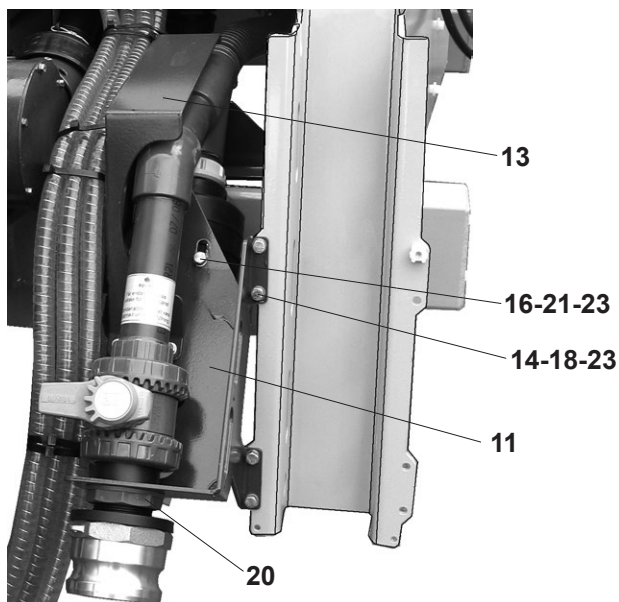


POS	EPOKE NR	STK	BETEGNELSE	BEZEICHNUNG	DESCRIPTION
1	429934	1	slange, L=1260	Schlauch, L=1260	hose, L=1260
1	436855	1	slange, L=2400	Schlauch, L=2400	hose, L=2400
3	436855	1	slange	Schlauch	hose
8	521661	1	slange	Schlauch	hose
9	80252718	2	sekskantskrue	Sechskantschraube	hexagon screw
12	80562447	2	selvlåsende møtrik	Sicherungsmutter	self-locking nut
14	80630015	1	kontramøtrik	Gegenmutter	lock nut
17	80670108	4	skive	Scheibe	washer
19	81497171	1	nippel	Nippel	nipple
21	81550341	1	kugleventil	Kugelhahn	ball valve
24	81826772	1	slangestuds	Stutzen	hose connection
25	81827246	2	vinklingslangestuds	Winkel-Schlauchstutzen	angular hose connection
27	81827378	1	vinklingslangestuds	Winkel-Schlauchstutzen	angular hose connection
29	81951461	2	spændebånd	Spannschelle	hose clamp
30	81954916	3	spændebånd	Spannschelle	hose clamp
33	83663372	3	o-ring	O-Ring	o-ring
47	515444	1	spulerør, L=4819	Spülrohr, L=4819	flush pipe, L=4819
47	515445	1	spulerør, L=4008	Spülrohr, L=4008	flush pipe, L=4008
47	515446	1	spulerør, L=3255	Spülrohr, L=3255	flush pipe, L=3255

Vaske kit til fyldehane - Waschsatz für Absperrhahn - Washing kit for filling valve


POS	EPOKE NR	STK	BETEGNELSE	BEZEICHNUNG	DESCRIPTION
3	521630	1	slange	Schlauch	hose
4	521644	1	kobling	Kupplung	coupling
5	521645	1	vaske kit til fyldehane, std	Waschsatz für Absperrhahn, Std	washing kit for filling valve, standard
6	521646	1	vaske kit til fyldehane, D	Waschsatz für Absperrhahn, D	washing kit for filling valve, D
7	521647	1	vaske kit til fyldehane, NL	Waschsatz für Absperrhahn, NL	Washing kit for filling valve, NL
10	521648	1	kobling	Kupplung	coupling
13	80630015	1	kontramøtrik	Gegenmutter	lock nut
15	81800049	1	kobling	Kupplung	coupling
18	81820010	1	slangestuds	Schlauchstutzen	hose connection
19	81820137	1	slangestuds	Schlauchstutzen	hose connection
22	81951461	1	spændebånd	Spannschelle	hose clamp
24	83662390	1	o-ring	O-Ring	o-ring

Stophane - Absperrhahn - Stop cock

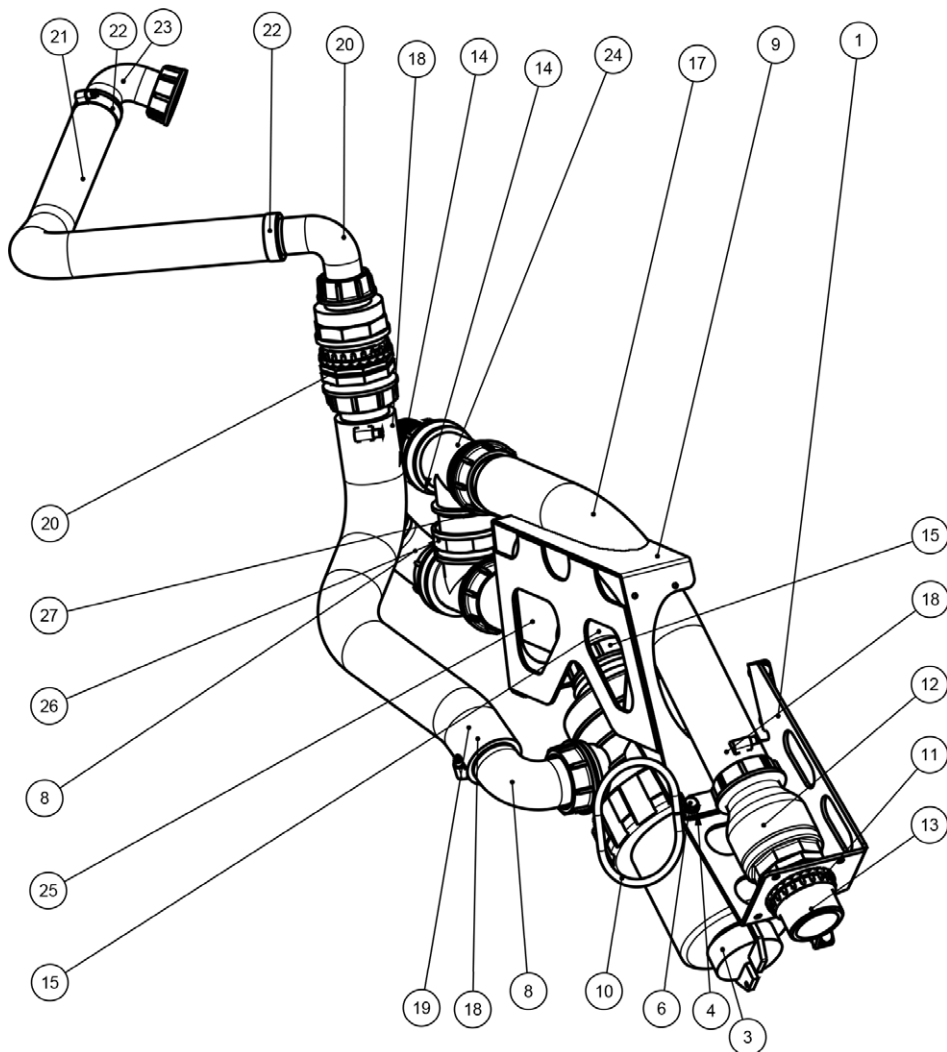


Stophane - Absperrhahn - Stop cock

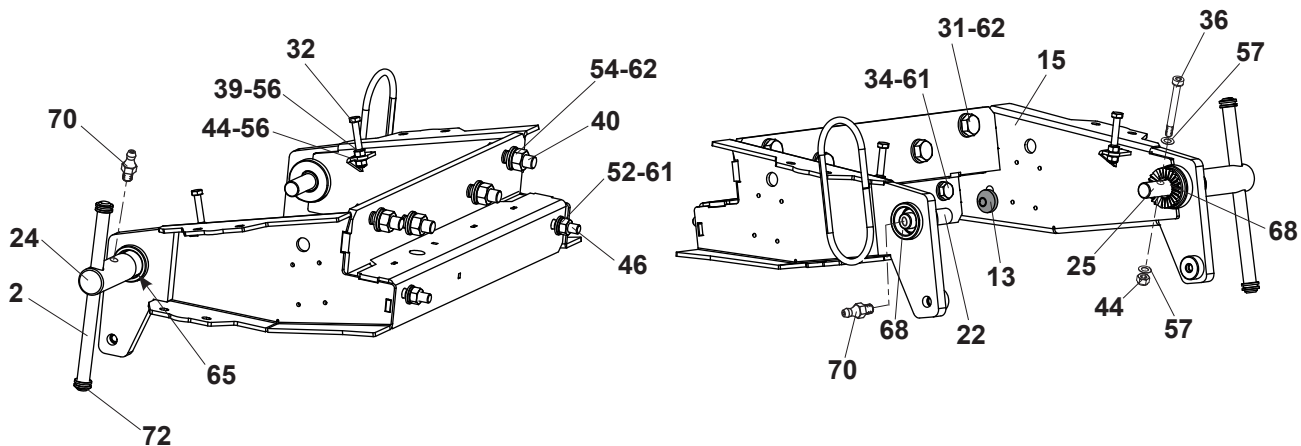
POS	EPOKE NR	STK	BETEGNELSE	BEZEICHNUNG	DESCRIPTION
2	513292	1	nylonsnor kpl.	Nylonleine kpl.	nylon leash cpl.
4	433057	1	kobling, han	Kupplung	coupling, male
6	436059	1	nippelmuffe	Reduzierstück	bushing
9	502045	1	nippelmuffe	Reduzierstück	bushing
11	510055	1	konsol	Konsole	bracket
13	510948	1	beskyttelseskærm	Schutz	protective screen
14	80252020	6	sekskantskrue	Sechskantschraube	hexagon screw
15	80253516	1	sekskantskrue	Sechskantschraube	hexagon screw
16	80252965	2	sekskantskrue	Sechskantschraube	hexagon screw
17	80563398	1	selvlåsende møtrik	Sicherungsmutter	self-locking nut
18	80562447	6	selvlåsende møtrik	Sicherungsmutter	self-locking nut
20	80637241	1	kontramøtrik	Mutter	nut
21	80652873	4	fjederskive	Federscheibe	spring washer
22	80671323	2	skive	Scheibe	washer
23	80671246	6	skive	Scheibe	washer
24	81800030	1	kobling	Kupplung	coupling, female
25	81800024	1	kobling	Kupplung	coupling
26	81807383	1	trykkobling	Druckkupplung	coupling
27	81807384	1	blændkobling	Blindkupplung	dust cap
28	81807517	1	blændkobling	Blindkupplung	dust cap
30	81807729	1	snapkobling	Kupplung	coupling
31	81800031	1	blindkobling	Blindkupplung	dust cap
32	81800032	1	kobling	Kupplung	coupling
35	83620011	1	pakning	Dichtung	packing
36	83620022	1	pakning	Dichtung	packing
37	83663041	1	o-ring	O-Ring	o-ring
40	513784	1	lås for kobling	Stecker	lock
41	81800043	1	kobling	Kupplung	coupling
42	81800044	1	blænddæksel	Blindkappe	dust cap

Fyldestuds med kontraventil - Füllstutzen mit Rückschlagventil

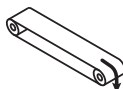
- Filling spout with check valves



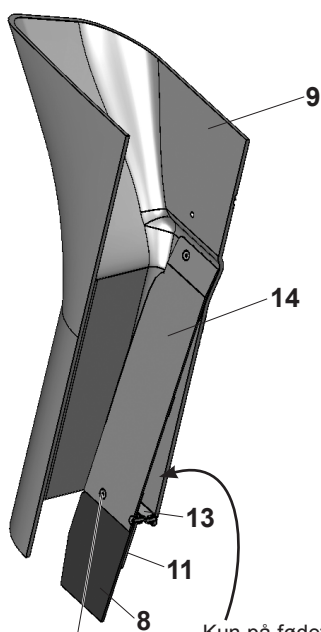
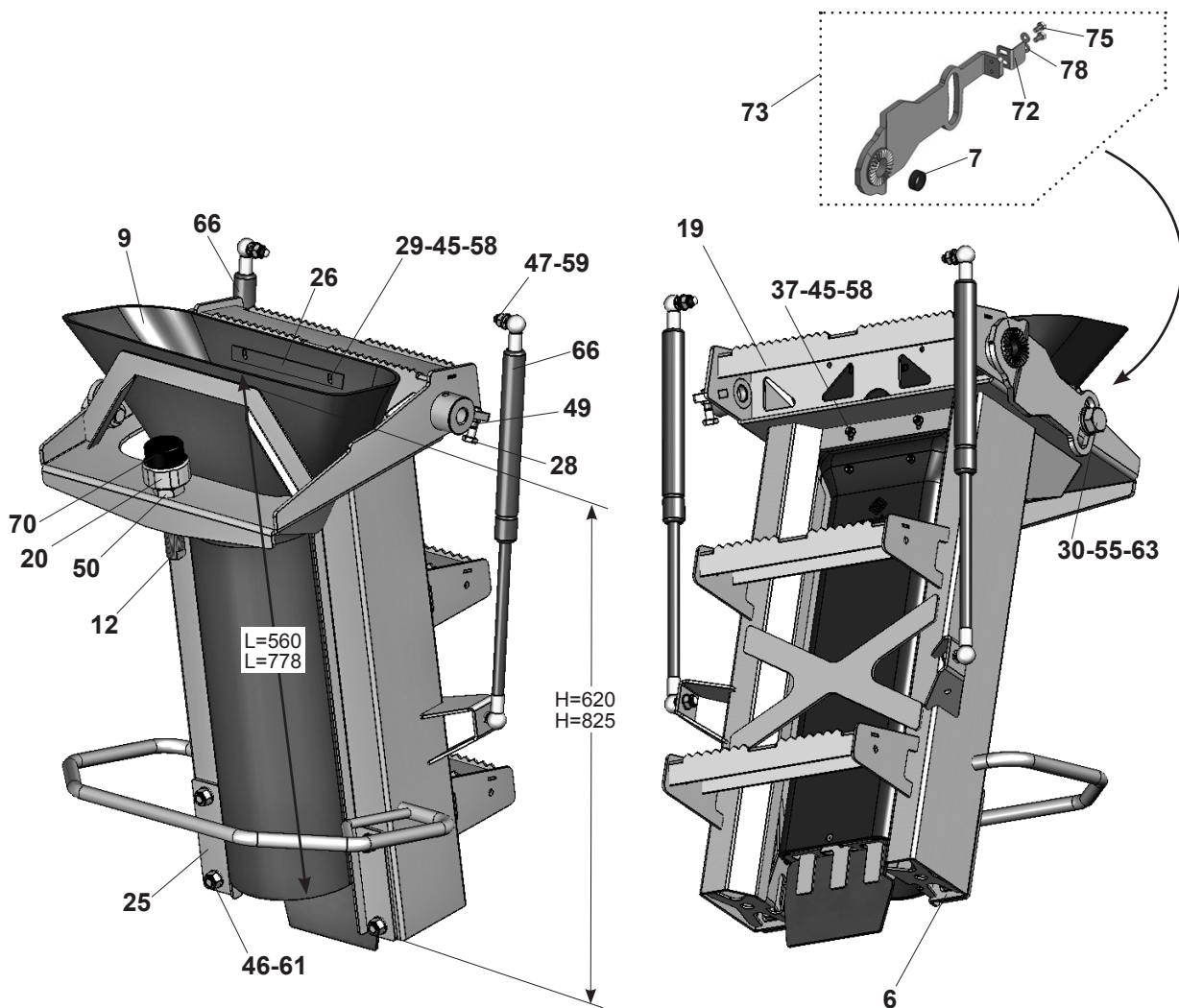
POS	EPOKE NR	STK	BETEGNELSE	BEZEICHNUNG	DESCRIPTION
1	510055	1	konsol	Konsole	bracket
3	510049	1	væskefilter med ventil	Filter mit Ventil	filter with valve
4	80670108	15	skive	Scheibe	washer
6	80252020	6	sekskantskrue	Sechskantschraube	hexagon screw
8	510027	2	vinkelslangestuds kpl.	Winkelschlauchstutzen kpl.	angular hose connection cpl.
9	510948	1	beskyttelseskærm	Schutz	protective screen
10	511442	1	slangeholder	Schlauchhalter	hose clamp
11	80637241	2	kontramøtrik	Gegenmutter	lock nut
12	519059	1	kontraventil	Rückschlagventil	non-return valve
13	81490035	2	brystnippel	Ansatznippel	collar nipple
14	510309	4	slangestuds kpl.	Schlauchstutzen kpl.	hose connection cpl.
15	517781	1	vinkelslangestuds	Winkelschlauchstutzen	angular hose connection
17	439175	1	slange	Schlauch	hose
18	81954915	6	spændebånd	Spannschelle	clip
19	511758	1	slange	Schlauch	hose
20	511741	1	skotforskruing kpl.	Schottverschraubung kpl.	bulk head connection cpl.
21	516677	1	slange	Schlauch	hose
22	81954916	2	spændebånd	Spannschelle	hose clamp
23	504133	1	vinkelslangestuds	Winkelschlauchstutzen	angular hose connection
24	81150021	1	T-stykke	T-Stück	T-piece
25	436838	1	slange	Schlauch	hose
26	81150029	1	T-stykke	T-Stück	union T
27	83660104	1	o-ring	O-Ring	o-ring

Ophæng for fødetragt - Aufhängung für Fördertrichter - Suspension for feed funnel


POS	EPOKE NR	STK	BETEGNELSE	BEZEICHNUNG	DESCRIPTION
2	501341	1	håndtag	Handgriff	handle
13	509893	1	møtrik	Mutter	nut
15	510520	1	konsol for fødetragt	Konsole für Fördertrichter	bracket for feed funnel
22	512187	1	aksel V	Achse L	axle L
24	512190	1	møtrik	Mutter	nut
25	512191	1	aksel H	Achse R	axle R
31	80252684	4	sekskantskrue	Sechskantschraube	hexagon screw
32	80253724	2	sekskantskrue	Sechskantschraube	hexagon screw
34	80256651	2	sekskantskrue	Sechskantschraube	hexagon screw
36	80330041	2	cylinderskrue	Zylinderschraube	cheese-head screw
39	80551760	2	sekskantmøtrik	Sechskantmutter	hexagon nut
40	80552830	4	sekskantmøtrik	Sechskantmutter	hexagon nut
44	80562447	6	selvlåsende møtrik	Sicherungsmutter	self-locking nut
46	80556622	4	sekskantmøtrik	Sechskantmutter	hexagon nut
52	80656642	2	fjederskive	Federscheibe	spring washer
54	80656643	4	fjederskive	Federscheibe	spring washer
56	80670108	4	skive	Scheibe	washer
57	80671246	4	skive	Scheibe	washer
61	80676638	4	skive	Scheibe	washer
62	80676639	8	skive	Scheibe	washer
65	80680002	1	skive	Scheibe	washer
68	80860014	2	flangeleje	Flanschlager	flange bearing
70	81051734	2	smørenippel	Schmiernippel	lubricating nipple
72	83073510	2	kabeltylle	Kabeltülle	grommet, rubber

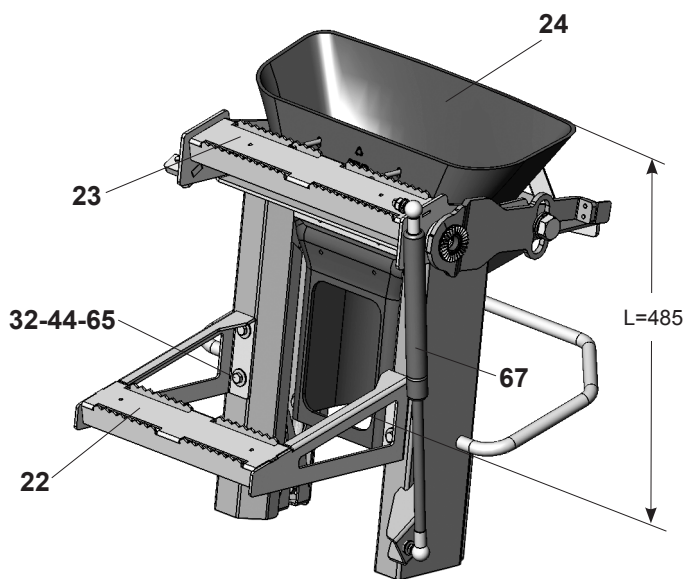


Ophæng for fødetragt - Aufhängung für Fördertrichter - Suspension for feed funnel



38-43-51-64

Kun på fødetragt for blandekammer
Nur auf Fördertrichter für Mischkammer
Only in feed funnel for mixing chamber



For traktor trailer
Für Traktoranhänger
For tractor trailer

Ophæng for fødetragt - Aufhängung für Fördertrichter - Suspension for feed funnel

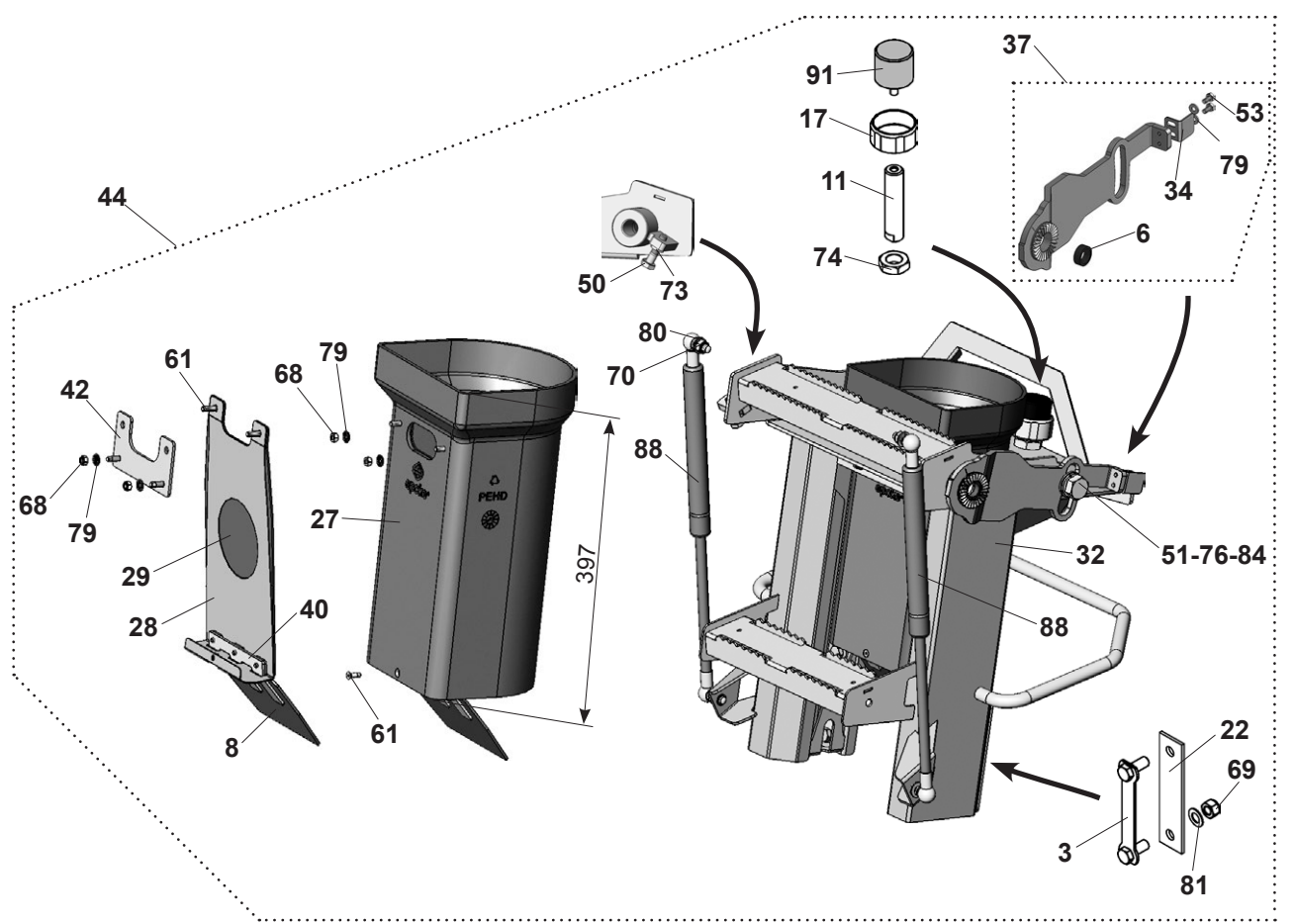
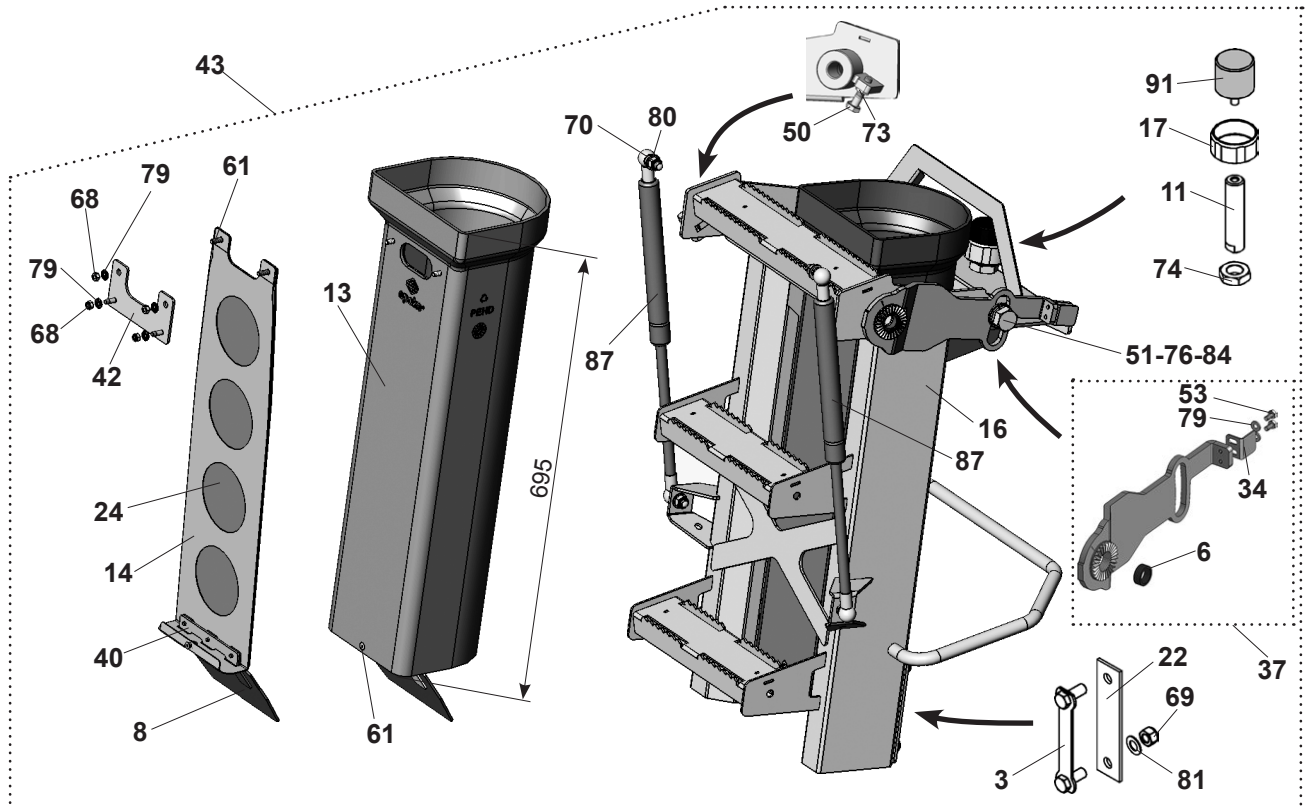
POS	EPOKE NR	STK	BETEGNELSE	BEZEICHNUNG	DESCRIPTION
6	505943	2	beslag	Beschlag	bracket
7	506819	1	bøsning	Buchse	bushing
8	507368	1	ledeplade, gummi	Leitplatte, Gummi	guide plate, rubber
** 9	507358	1	øverste tragt, L=778	Oberer Trichter, L=778	upper chute, L=778
** 9	509471	1	øverste tragt, L=560	Oberer Trichter, L=560	upper chute, L=560
* 9	512020	1	øverste tragt åben, L=560	Oberer Trichter, L=560	upper chute open, L=560
* 9	512084	1	øverste tragt åben, L=778	Oberer Trichter, L=778	upper chute open, L=778
11	507376	1	støtte	Stützen	support
12	508625	1	spindel	Spindel	spindle
13	509472	1	støtte for ledeplade, L=342	Stützen für Führungsplatte, L=342	support for guide plate, L=342
13	509758	1	støtte for ledeplade, L=560	Stützen für Führungsplatte, L=560	support for guide plate, L=560
14	507372	1	ledeplade, L=567	Führungsplatte, L=567	guide plate, L=567
14	509473	1	ledeplade, L=350	Führungsplatte, L=350	guide plate, L=350
19	509820	1	ophæng, øverste, H=825	Aufhängung, oben, H=825	suspension, upper, H=825
19	516940	1	ophæng, øverste, H=620	Aufhängung, oben, H=620	suspension, upper, H=620
20	509892	1	aftasterskive	Tasteschiebe	sensor ring
22	509801	1	justertrin	Regelstufe	adjustment step
23	517449	1	ophæng, øverste H=620	Aufhängung, oben H=620	suspension, upper H=620
24	517463	1	øverste tragt åben, L=485	Oberer Trichter, L=485	upper chute open, L=485
25	511321	2	spændeplade	Spannplatte	retainer plate
26	511952	1	spændejern	Klemmleiste	retainer iron
28	80250022	1	sekskantskrue	Sechskantschraube	hexagon screw
29	80252432	2	sekskantskrue	Sechskantschraube	hexagon screw
30	80250085	1	sekskantskrue	Sechskantschraube	hexagon screw
32	80252020	4	sekskantskrue	Sechskantschraube	hexagon screw
37	80330031	2	skrue	Schraube	screw
38	80340007	6	undersænket skrue	Senkschraube	countersunk screw
43	80551497	6	sekskantmøtrik	Sechskantmutter	hexagon nut
44	80562447	4	selvlåsende møtrik	Sicherungsmutter	self-locking nut
45	80563398	2	selvlåsende møtrik	Sicherungsmutter	self-locking nut
46	80564817	4	selvlåsende møtrik	Sicherungsmutter	self-locking nut
47	80566623	4	selvlåsende møtrik	Sicherungsmutter	self-locking nut
49	80630001	1	kontramøtrik	Gegenmutter	lock nut
50	80630003	2	kontramøtrik	Gegenmutter	lock nut
51	80652877	6	fjederskive	Federscheibe	spring washer
55	80656644	1	fjederskive	Federscheibe	spring washer
58	80671323	2	skive	Scheibe	washer
59	80676637	4	skive	Scheibe	washer
61	80676638	8	skive	Scheibe	washer
63	80676640	1	skive	Scheibe	washer
64	80677329	6	skive	Scheibe	washer
65	80677721	8	skive	Scheibe	washer
66	80800038	2	gasfjeder for lang tragt	Gasfeder für langen Trichter	gas spring for long chute
66	80800093	2	gasfjeder for kort tragt	Gasfeder für kurzen Trichter	gas spring for short chute
67	80800038	1	gasfjeder for traktor trailer	Gasfeder für Traktoranhänger	gas spring for tractor trailer
70	82340011	1	gummibuffer	Gummipuffer	rubber buffer
72	517898	1	aftasterbeslag	Tastebeslag	sensor bracket
73	517901	1	Justerarm, kpl.	Verstellhebel, kpl.	adjustment lever, cpl.
75	80252580	2	sekskantskrue	Sechskantschraube	hexagon screw
78	80670106	2	skive	Scheibe	washer

* = spredeskive uden blandekammer - Streuteller ohne Mischkammer - spreading disc without mixing chamber

** = spredeskive med blandekammer - Streuteller mit Mischkammer - spreading disc with mixing chamber



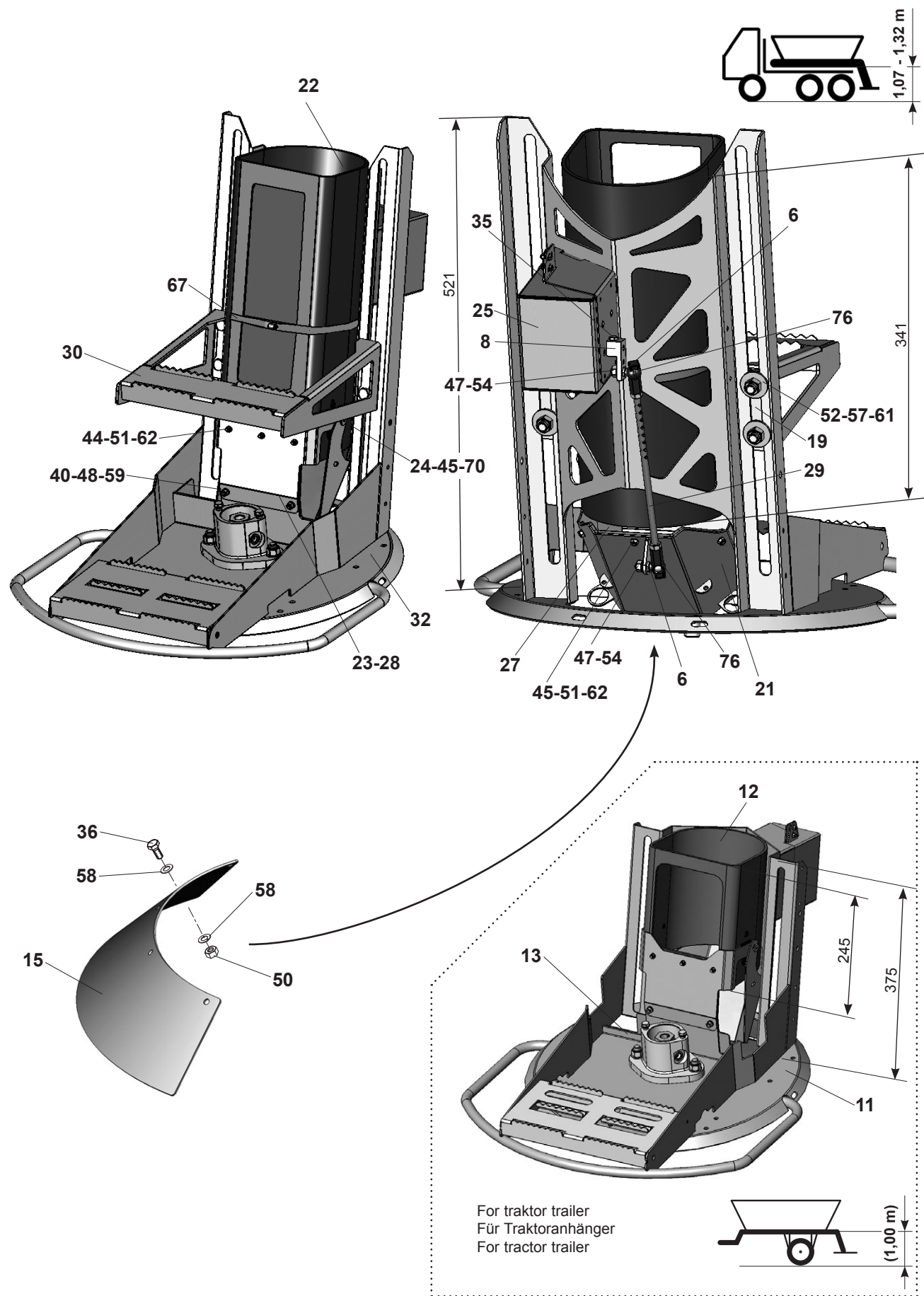
Ophæng for spredeskive - Aufhängung für Streuteller - Suspension for spreading disc



Ophæng for spredeskive - Aufhängung für Streuteller - Suspension for spreading disc

POS	EPOKE NR	STK	BETEGNELSE	BEZEICHNUNG	DESCRIPTION
3	505943	2	beslag	Beschlag	bracket
6	506819	1	bøsning	Buchse	bushing
8	507368	1	ledeplade, gummi	Leitplatte, Gummi	guide plate, rubber
11	508625	1	spindel	Spindel	spindle
13	508716	1	tragt, øverste kpl.	Trichter, oben kpl.	chute, upper cpl.
14	509764	1	ledeplade rustfri	Leitblech Edelstahl	guiding plate stainless
16	509820	1	ophæng, øverste, H=825	Aufhängung, oben, H=825	suspension, upper, H=825
17	509892	1	aftasterskive	Tasteschiebe	sensor ring
22	511321	2	spændeplade	Spannplatte	retainer plate
24	512385	1	ledeplade, PE	Führungsplatte, PE	guiding plate, PE
27	516880	1	tragt, øverste kpl.	Trichter, oben kpl.	chute, upper cpl.
28	516881	1	ledeplade rustfri	Führungsplatte Edelstahl	guide plate stainless
29	516882	1	ledeplade, PE	Führungsplatte, PE	guide plate, PE
32	516940	1	ophæng, øverste, H=620	Aufhängung, oben, H=620	suspension, upper, H=620
34	517898	1	aftasterbeslag	Tastebeschlag	sensor bracket
37	517901	1	justerarm, kpl.	Verstellhebel, kpl.	adjustment lever, cpl.
40	520836	1	støtte	Stützen	support
42	521504	1	beslag	Beschlag	bracket
43	521506	1	ophæng kpl. H=825	Aufhängung kpl. H=825	suspension cpl. H=825
44	521507	1	ophæng kpl. H=620	Aufhängung kpl. H=620	suspension cpl. H=620
50	80250022	1	sekskantskrue	Sechskantschraube	hexagon screw
51	80250085	1	sekskantskrue	Sechskantschraube	hexagon screw
53	80252580	2	sekskantskrue	Sechskantschraube	hexagon screw
61	80340007	1	undersænket skrue	Senkschraube	countersunk screw
68	80563398	4	selvlåsende møtrik	Sicherungsmutter	self-locking nut
69	80564817	4	selvlåsende møtrik	Sicherungsmutter	self-locking nut
70	80566623	4	selvlåsende møtrik	Sicherungsmutter	self-locking nut
73	80630001	1	kontramøtrik	Gegenmutter	lock nut
74	80630003	2	kontramøtrik	Gegenmutter	lock nut
76	80656644	1	fjederskive	Federscheibe	spring washer
79	80670106	8	skive	Scheibe	washer
80	80670110	4	skive	Scheibe	washer
81	80670112	4	skive	Scheibe	washer
84	80676640	1	skive	Scheibe	washer
87	80800038	2	gasfjeder for lang tragt	Gasfeder für langen Trichter	gas spring for long chute
88	80800093	2	gasfjeder for kort tragt	Gasfeder für kurzen Trichter	gas spring for short chute
91	82340011	1	gummibuffer	Gummipuffer	rubber buffer

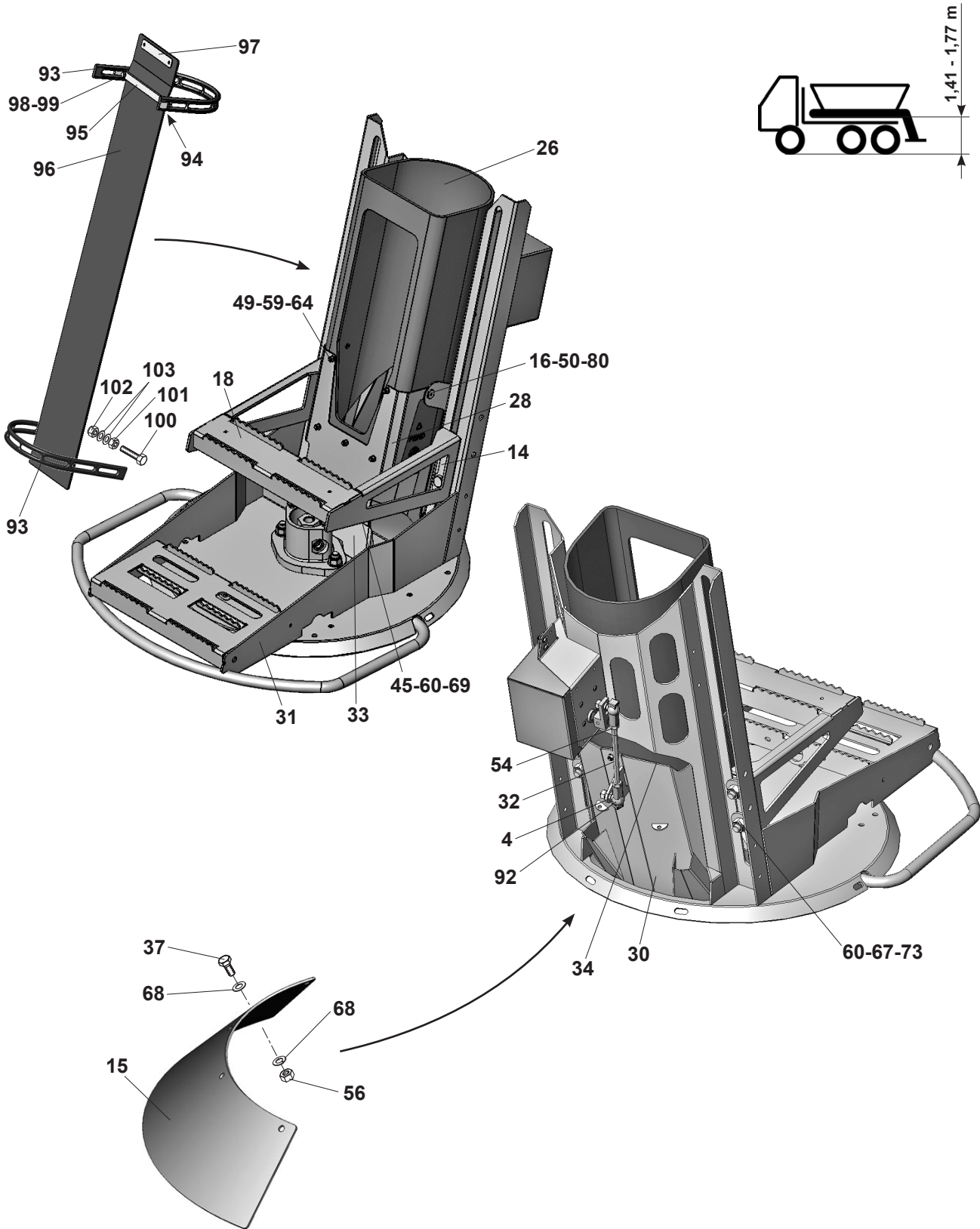
Nederste fødeetragt - Unterer Fördertrichter - Lower feed funnel



Nederste føde­tragt - Unterer Fördertrichter - Lower feed funnel

POS	EPOKE NR	STK	BETEGNELSE	BEZEICHNUNG	DESCRIPTION
6	412395	2	kugletap	Kugelzapfen	ball gudgeon
8	422926	1	arm	Hebel	lever
11	517450	1	nederste ophæng, H=375	Untere Aufhängung, H=375	lower suspension, H=375
12	517451	1	nederste trag, L=245	Trichter unten, L=245	lower chute, L=245
13	517482	1	indlæg	Einlage	insert
15	512412	1	skærm	Schutzblech	guard for disc
19	506816	2	beslag	Beschlag	bracket
21	509303	1	udløbstud	Auslaufrinne	delivery spout
22	512021	1	nederste trag, L=341	Trichter unten, L=341	lower chute, L=341
23	509305	1	konsol	Konsole	bracket
24	509307	2	møtrik	Mutter	nut
25	203862	1	skærm	Abdeckblech	cover
27	509416	1	indlæg	Einlage	insert
28	509435	1	indlæg	Einlage	insert
29	424536	1	reguleringsstang, L=115	Verstellstange, L=115	adjustment rod, L=115
30	519131	1	justertrin	Verstellstufe	adjustment step
32	510441	1	nederste ophæng, H=521	Untere Aufhängung, H=521	lower suspension, H=521
35	80252580	1	sekskantskrue	Sechskantschraube	hexagon screw
36	80252718	4	sekskantskrue	Sechskantschraube	hexagon screw
40	80276145	2	bræddebolt	Flachrundschrabe	carriage bolt
44	80340007	3	undersænket skrue	Senkschraube	countersunk screw
45	80347649	5	undersænket skrue	Senkschraube	countersunk screw
47	80551760	5	sekskantmøtrik	Sechskantmutter	hexagon nut
48	80552355	2	sekskantmøtrik	Sechskantmutter	hexagon nut
50	80562447	2	selvlåsende møtrik	Sicherungsmutter	self-locking nut
51	80564293	3	selvlåsende møtrik	Sicherungsmutter	self-locking nut
52	80564817	6	selvlåsende møtrik	Sicherungsmutter	self-locking nut
54	80652873	7	fjederskive	Federscheibe	spring washer
57	80670014	4	skive	Scheibe	washer
58	80671246	4	skive	Scheibe	washer
59	80671323	2	skive	Scheibe	washer
61	80676638	4	skive	Scheibe	washer
62	80677329	6	skive	Scheibe	washer
67	81950013	1	spændebånd	Spannschelle	hose clip
70	83660092	2	o-ring	O-Ring	o-ring
76	84794495	2	kuglesæde, plast	Kugelpfanne	ball socket

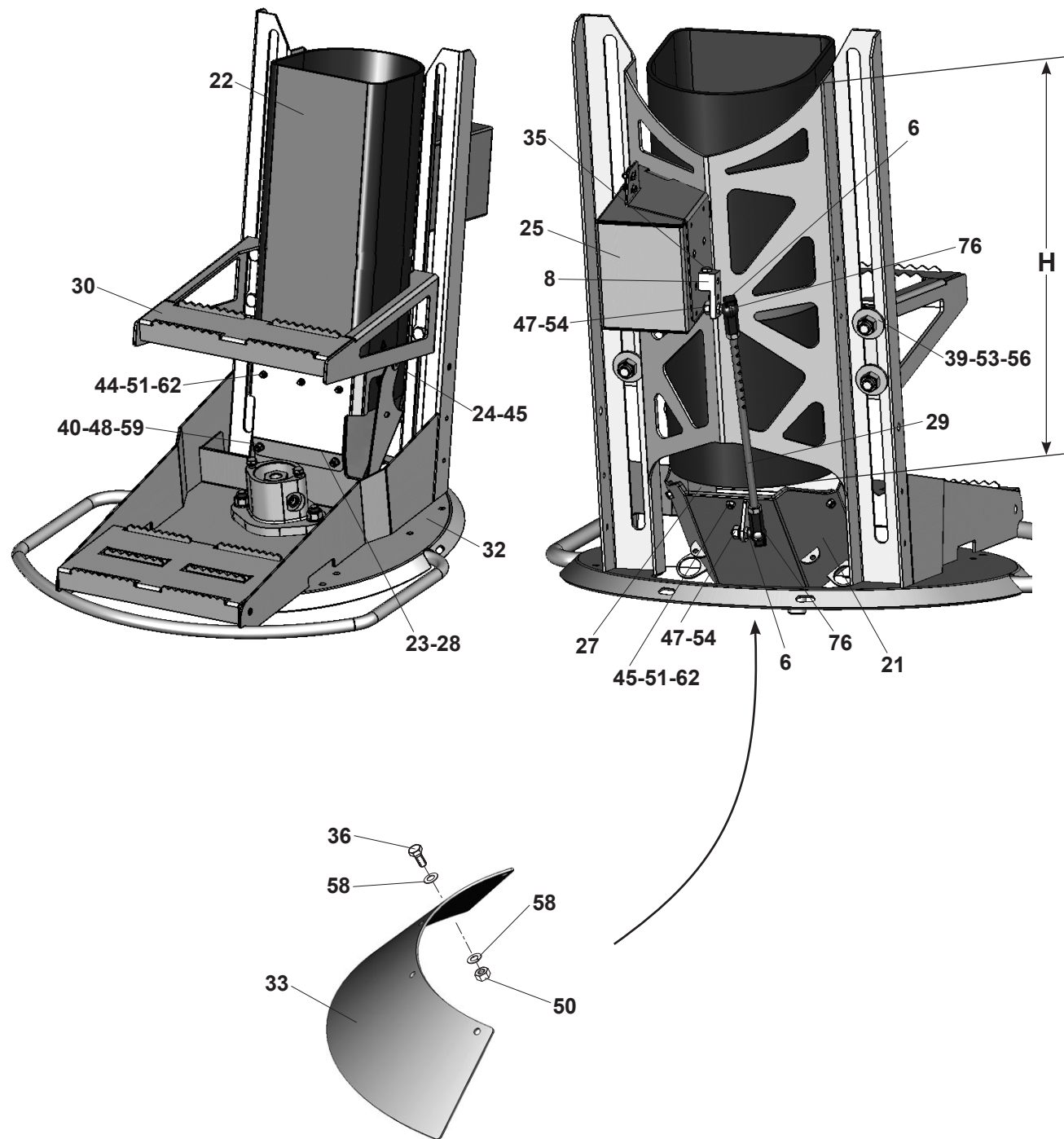
Nederste fødetragt - Unterer Fördertrichter - Lower feed funnel



Nederste føderagt - Unterer Fördertrichter - Lower feed funnel

POS	EPOKE NR	STK	BETEGNELSE	BEZEICHNUNG	DESCRIPTION
4	412395	1	kugletap	Kugelzapfen	ball gudgeon
14	506816	2	beslag	Beschlag	bracket
15	512412	1	skærm	Schutzblech	guard for disc
16	509307	2	møtrik	Mutter	nut
18	519131	1	justertrin	Verstellstufe	adjustment step
26	512029	1	tragt, nederste	Trichter, unten	chute, lower
28	512045	1	beslag	Beschlag	bracket
30	512055	1	Symmetritud	Symmetrieauslaufrinne	symmetry spout
31	512056	1	ophæng	Aufhängung	suspension
32	512063	1	reguleringsstang	Verstellstange	adjusting rod
33	512127	1	skærm	Abdeckung	cover
34	512128	1	plastindlæg	Einlage für Auslaufrinne	insert for spout
37	80252718	4	sekskantskrue	Sechskantschraube	hexagon screw
45	80276145	2	bræddebolt	Flachrundschrabe	carriage bolt
49	80340007	5	undersænket skrue	Senkschraube	countersunk screw
50	80347649	5	undersænket skrue	Senkschraube	countersunk screw
54	80551760	4	sekskantmøtrik	Sechskantmutter	hexagon nut
56	80562447	4	selvlåsende møtrik	Sicherungsmutter	self-locking nut
59	80564293	3	selvlåsende møtrik	Sicherungsmutter	self-locking nut
60	80564817	6	selvlåsende møtrik	Sicherungsmutter	self-locking nut
64	80652877	5	fjederskive	Federscheibe	spring washer
67	80670014	4	skive	Scheibe	washer
68	80671246	9	skive	Scheibe	washer
69	80671323	2	skive	Scheibe	washer
73	80676638	4	skive	Scheibe	washer
80	83660092	2	o-ring	O-Ring	o-ring
92	84794495	2	kuglesæde, plast	Kugelpfanne	ball socket
93	438799	2	gummistrop	Gummischlinge	rubber strap
94	511970	1	beslag	Beschlag	bracket
95	511973	1	beslag	Beschlag	bracket
96	511976	1	afdækningsgummi	Abdeckgummi	cover, rubber
97	512121	1	beslag	Beschlag	bracket
98	80252917	2	sekskantskrue	Sechskantschraube	hexagon screw
99	80652916	2	fjederskive	Federscheibe	spring washer
100	80256616	2	sekskantskrue	Sechskantschraube	hexagon screw
101	80556621	2	sekskantmøtrik	Sechskantmutter	hexagon nut
102	80566623	2	selvlåsende møtrik	Sicherungsmutter	self-locking nut
103	80676637	4	skive	Scheibe	washer

Nederste fødebragt - Unterer Fördertrichter - Lower feed funnel



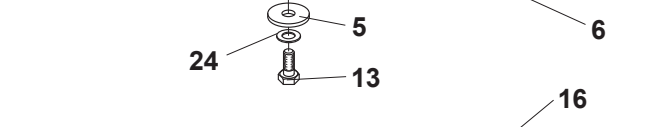
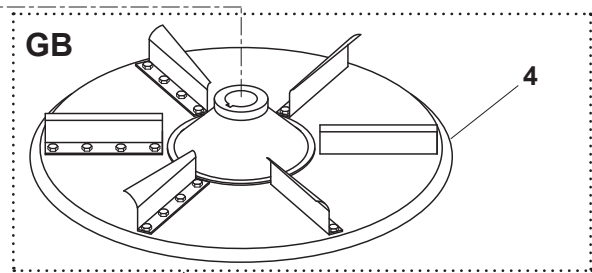
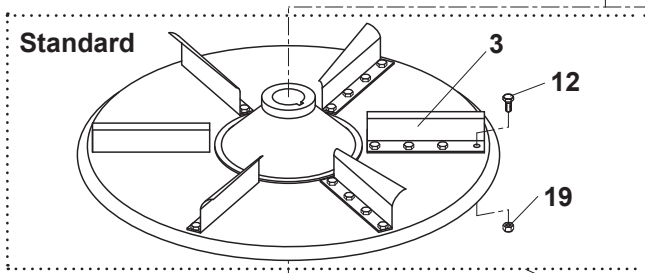
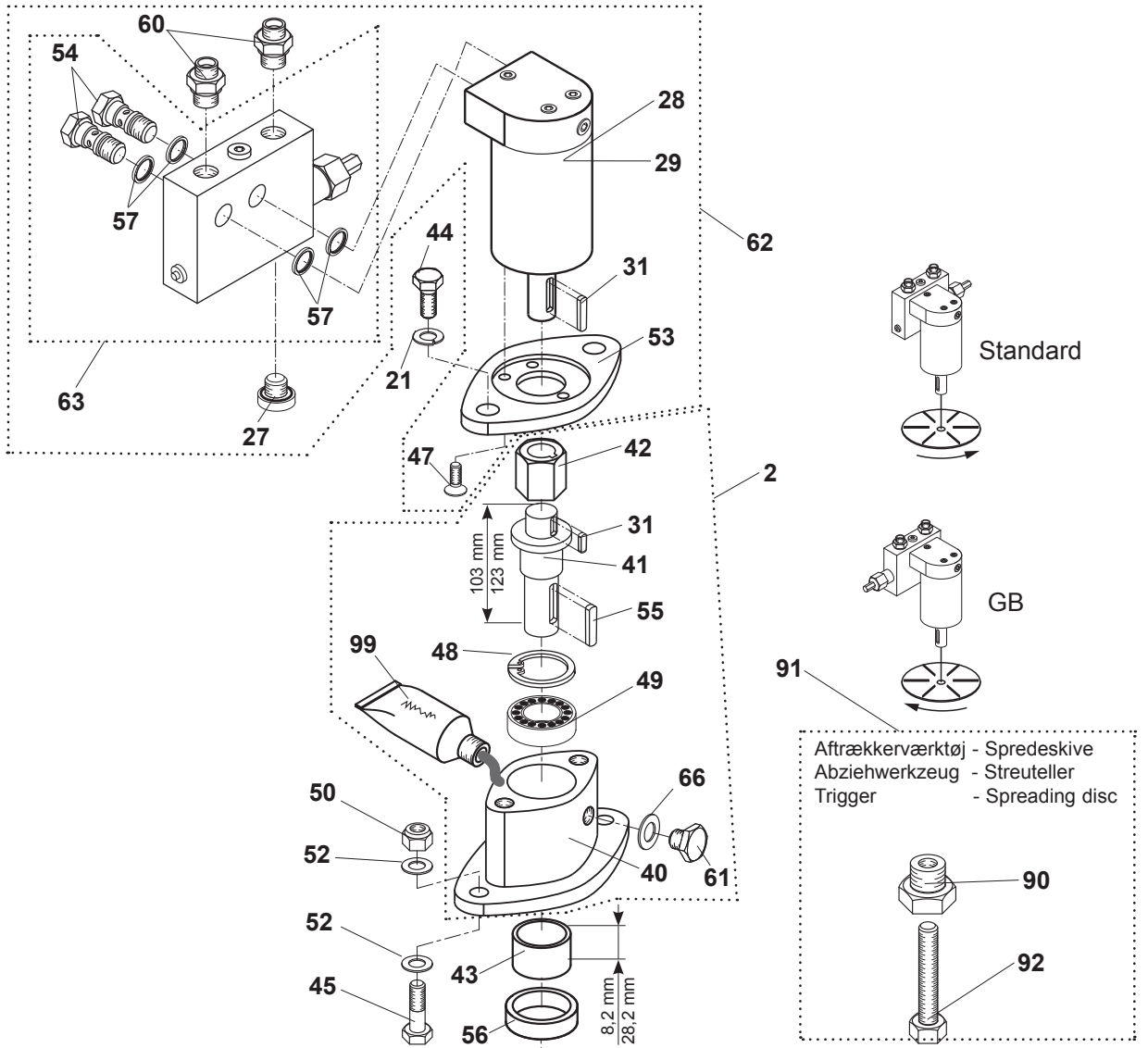
Nederste føde­tragt - Unterer Fördertrichter - Lower feed funnel

POS	EPOKE NR	STK	BETEGNELSE	BEZEICHNUNG	DESCRIPTION
6	412395	2	kugletap	Kugelzapfen	ball gudgeon
8	422926	1	arm	Hebel	lever
21	509303	1	udløbstud	Auslaufrinne	delivery spout
** 22	509304	1	tragt, nederste, H=481	Trichter, unten, H=481	chute, lower, H=481
* 22	510494	1	tragt, nederste, H=326	Trichter, unten, H=326	chute, lower, H=326
23	509305	1	konsol	Konsole	bracket
23	510650	1	konsol, rustfri	Konsole, Edelstahl	bracket, stainless
24	509307	2	møtrik	Mutter	nut
25	203862	1	skærm	Abdeckblech	cover
27	509416	1	indlæg	Einlage	insert
28	509435	1	indlæg	Einlage	insert
* 29	424536	1	reguleringsstang, L=115	Verstellstange, L=115	adjustment rod, L=115
** 29	509206	1	reguleringsstang, L=270	Verstellstange, L=270	adjustment rod, L=270
30	519131	1	justertrin	Verstellstufe	adjustment step
** 32	510440	1	nederste ophæng	Untere Aufhängung	lower suspension
* 32	510441	1	nederste ophæng	Untere Aufhängung	lower suspension
** 32	510645	1	nederste ophæng, rustfri	Untere Aufhängung, Edelstahl	lower suspension, stainless
* 32	510646	1	nederste ophæng, rustfri	Untere Aufhängung, Edelstahl	lower suspension, stainless
33	512412	1	skærm	Schutzblech	guard
35	80252580	1	sekskantskrue	Sechskantschraube	hexagon screw
36	80252718	2	sekskantskrue	Sechskantschraube	hexagon screw
39	80272124	2	bræddebolt	Flachrundschraube	carriage bolt
40	80276145	2	bræddebolt	Flachrundschraube	carriage bolt
44	80340007	3	undersænket skrue	Senkschraube	countersunk screw
45	80347649	5	undersænket skrue	Senkschraube	countersunk screw
47	80551760	4	sekskantmøtrik	Sechskantmutter	hexagon nut
48	80552355	2	sekskantmøtrik	Sechskantmutter	hexagon nut
50	80562447	2	selvlåsende møtrik	Sicherungsmutter	self-locking nut
51	80564293	3	selvlåsende møtrik	Sicherungsmutter	self-locking nut
53	80566623	2	selvlåsende møtrik	Sicherungsmutter	self-locking nut
54	80652873	3	fjederskive	Federscheibe	spring washer
56	80670011	2	skive	Scheibe	washer
58	80671246	4	skive	Scheibe	washer
59	80671323	2	skive	Scheibe	washer
62	80677329	6	skive	Scheibe	washer
76	84794495	2	kuglesæde, plast	Kugelpfanne	ball socket

* = kort - kurz - short

** = lang - lang - long

Spredeskivearrangement - Streutellerarrangement - Spreading disc arrangement



Spredeskivearrangement - Streutellerarrangement - Spreading disc arrangement

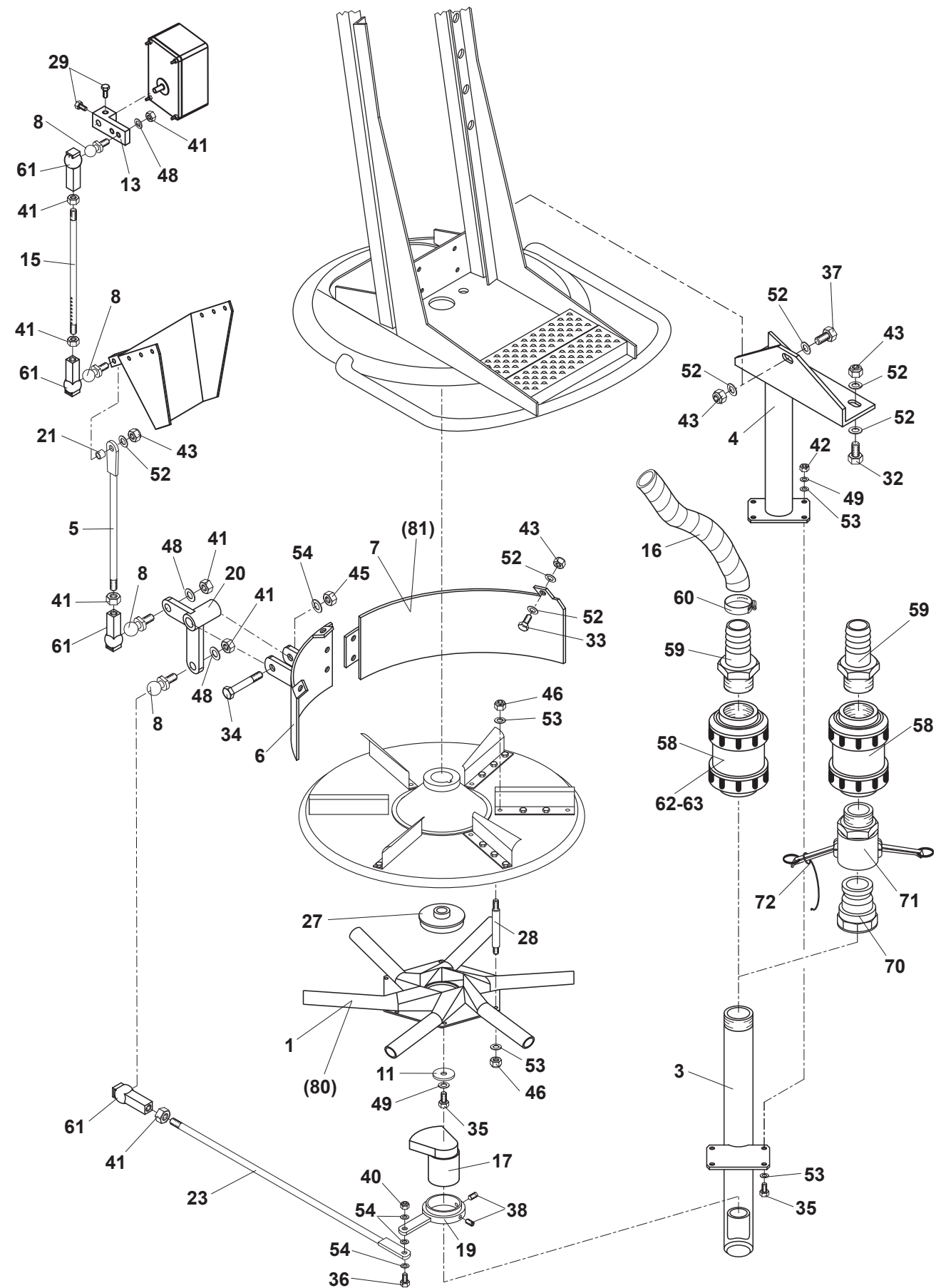
POS	EPOKE NR	STK	BETEGNELSE	BEZEICHNUNG	DESCRIPTION
2	312256	1	lejehus, kpl.	Lagergehäuse, kpl.	bearing housing, cpl.
3	416525	6	spredeskivevinge	Streutellerflügel	spreading disc wing
4	416526	6	spredeskivevinge, GB	Streutellerflügel, GB	spreading disc wing, GB
5	418276	1	spændeskive	Federscheibe	washer plate
6	418283	1	spredeskive, højre	Streuteller, rechts	spreading disc, right
7	418282	1	spredeskive, venstre	Streuteller, links	spreading disc, left
12	80252222	24	sekskantskrue	Sechskantschraube	hexagon screw
13	80252917	1	sekskantskrue	Sechskantschraube	hexagon screw
14	515135	6	spredeskivevinge HD	Streutellerflügel HD	spreading disc wing HD
16	512074	1	spredeskive kpl. HD	Streuteller kpl. HD	spreading disc cpl. HD
17	512113	1	spredeskive kpl. HD	Streuteller kpl. HD	spreading disc cpl. HD
18	80252324	24	sekskantskrue	Sechskantschraube	hexagon screw
19	80564293	24	selvlåsende møtrik	Sicherungsmutter	self-locking nut
21	80652873	2	fjederskive	Federscheibe	spring washer
24	80652916	1	fjederskive	Federscheibe	spring washer
27	81633124	1	rørprop	Verschluss-Schraube	pipe plug
*a 28	440638	1	hydraulikmotor	Hydraulikmotor	hydraulic motor
*b 28	440754	1	hydraulikmotor	Hydraulikmotor	hydraulic motor
*c 28	440754	1	hydraulikmotor	Hydraulikmotor	hydraulic motor
*d 28	440743	1	hydraulikmotor	Hydraulikmotor	hydraulic motor
29	81760005	1	pakningssæt	Dichtungssatz	packing set
31	83401379	2	pasfeder	Passfeder	parallel key
40	436741	1	lejehus	Lagergehäuse	bearing housing
41	425609	1	aksel, 103 mm	Welle, 103 mm	shaft, 103 mm
41	511867	1	aksel, 123 mm	Welle, 123 mm	shaft, 123 mm
42	436542	1	bøsning, sekskantet	Buchse, sechseckig	bushing, hexagonal
43	425611	1	afstandsring, 8,2 mm	Distanzring, 8,2 mm	distance ring, 8,2 mm
43	511869	1	afstandsring, 28,2 mm	Distanzring, 28,2 mm	distance ring, 28,2 mm
44	80252965	2	sekskantskrue	Sechskantschraube	hexagon screw
45	80254976	2	sekskantskrue	Sechskantschraube	hexagon screw
47	80347710	3	undersænkskrue	Senkschraube	countersunk screw
48	80781194	1	låsering	Sicherungsring	retaining ring
49	80903630	1	kugleleje	Kugellager	ball bearing
50	80564817	2	selvlåsende møtrik	Sicherungsmutter	self-locking nut
52	80676638	4	skive	Scheibe	washer
53	81759054	1	flange f. hydraulikmotor	Flansch für Hydraulikmotor	flange f. hydraulic motor
54	81340001	2	hulskrue	Hohlschraube	banjo bolt
55	83403263	1	pasfeder	Passfeder	parallel key
56	83637873	1	tætningsring	Dichtungsring	tightening ring
57	83610001	4	tætningsring	Dichtungsring	tightening ring
60	81242710	2	lige forskrunding	Gerade Verschraubung	male stud coupling
61	436544	1	lukkeprop	Verschluss-Schraube	plug
*a 62	436589	1	hydraulikmotor med bremseventil	Hydraulikmotor mit Bremsventil	hydraulic motor with brake valve
*b 62	436934	1	hydraulikmotor med bremseventil	Hydraulikmotor mit Bremsventil	hydraulic motor with brake valve
*d 62	437997	1	hydraulikmotor med bremseventil	Hydraulikmotor mit Bremsventil	hydraulic motor with brake valve
*a 63	81550176	1	bremseventil	Bremsventil	brake valve
*b 63	81550313	1	bremseventil	Bremsventil	brake valve
*d 63	81550313	1	bremseventil	Bremsventil	brake valve
66	83620017	1	pakning	Dichtung	packing
90	420811	1	aftrækkermøtrik	Abziehmutter	wheel dresser nut
91	420812	1	aftrækker kpl.	Abzieher kpl.	puller cpl.
92	80257334	1	sekskantskrue	Sechskantschraube	hexagon screw
99	93630054	1	tætningsmasse	Dichtungsmasse	sealing compound

*a = SW3810, SW490x

*b = SH6500, SE6500

*d = SH/SE3810, SH/SE490x

Spredeskive for S-4900 - Streuteller für S-4900 - Spreading disc for S-4900



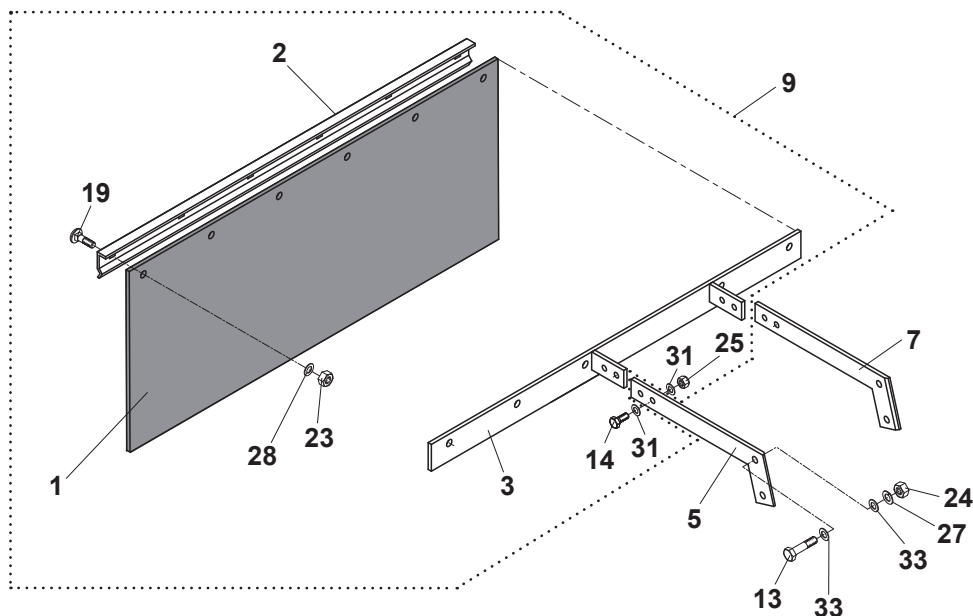
Spredeskive for S-4900 - Streuteller für S-4900 - Spreading disc for S-4900

POS	EPOKE NR	STK	BETEGNELSE	BEZEICHNUNG	DESCRIPTION
1	204051	1	spredeskive, væske	Streuteller, Flüssigkeit	spreading disc, liquid
3	505435	1	væskerør	Auslaufrohr	spout
4	512760	1	konsol	Konsole	bracket
** 5	512434	1	reguleringsstang, L=333	Verstellstange, L=333	adjustment rod, L=333
* 5	513911	1	reguleringsstang, L=208	Verstellstange, L=208	adjustment rod, L=208
6	512437	1	skærm	Schutzblech	guard
7	512439	1	skærm	Schutzblech	guard
8	412395	4	kugletap	Kugelzapfen	ball pin
11	418276	1	spændeskive	Unterlegscheibe	flat washer
13	422926	1	arm	Hebel	lever
* 15	424536	1	reguleringsstang, L=115	Verstellstange, L=115	adjustment rod, L=115
** 15	509206	1	reguleringsstang, L=270	Verstellstange, L=270	adjustment rod, L=270
* 16	421663	1	slange, L=3300	Schlauch, L=3300	hose, L=3300
** 16	510061	1	slange, L=3780	Schlauch, L=3780	hose, L=3780
17	436715	1	tud for væske	Tülle	spout
19	436826	1	ring	Ring	ring
20	501866	1	arm	Arm	arm
21	436856	1	bøsning	Buchse	bushing
23	514198	1	reguleringsstang	Verstellstange	adjustment rod
27	500106	1	centreringskive	Zentrierscheibe	centering disc
28	500138	6	pinbolt	Bolzen	pin bolt
29	80252580	2	sekskantskrue	Sechskantschraube	hexagon screw
32	80252718	3	sekskantskrue	Sechskantschraube	hexagon screw
33	80252965	3	sekskantskrue	Sechskantschraube	hexagon screw
34	80253561	1	sekskantskrue	Sechskantschraube	hexagon screw
35	80254972	5	sekskantskrue	Sechskantschraube	hexagon screw
36	80252324	1	sekskantskrue	Sechskantschraube	hexagon screw
37	80250062	1	sekskantskrue	Sechskantschraube	hexagon screw
38	80353928	2	pinolskrue	Gewindestift	pointed screw
40	80551497	1	sekskantmøtrik	Sechskantmutter	hexagon nut
41	80551760	10	sekskantmøtrik	Sechskantmutter	hexagon nut
42	80552355	10	sekskantmøtrik	Sechskantmutter	hexagon nut
43	80562447	3	selvlåsende møtrik	Sicherungsmutter	self-locking nut
45	80564293	19	selvlåsende møtrik	Sicherungsmutter	self-locking nut
46	80563398	10	selvlåsende møtrik	Sicherungsmutter	self-locking nut
48	80652873	8	fjederskive	Federscheibe	spring washer
49	80652916	16	fjederskive	Federscheibe	spring washer
52	80671246	16	skive	Scheibe	washer
53	80671323	14	skive	Scheibe	washer
54	80677329	3	skive	Scheibe	washer
58	81550160	1	kontraventil	Rückschlagventil	non-return valve
59	81826772	1	slangestuds	Stutzen	hose connection
60	81954916	2	spændebånd	Spannschelle	hose clamp
61	84794495	4	kuglesæde, plast	Kugelpfanne	ball socket
62	83620019	1	keglepakning	Dichtung	packing
63	83660001	1	o-ring	O-Ring	o-ring
70	81800025	1	lynkobling, han	Schnellkupplung, stecker	quick-coupling, plug
71	81800026	1	hunkobling	Kupplung, Dose	female coupling part
72	81800027	1	låsering	Sicherungsring	retaining ring
80	503622	1	spredeskive, væske GB	Streuteller, Flüssigkeit GB	spreading disc, liquid GB
81	512442	1	skærm	Schutzblech	guard

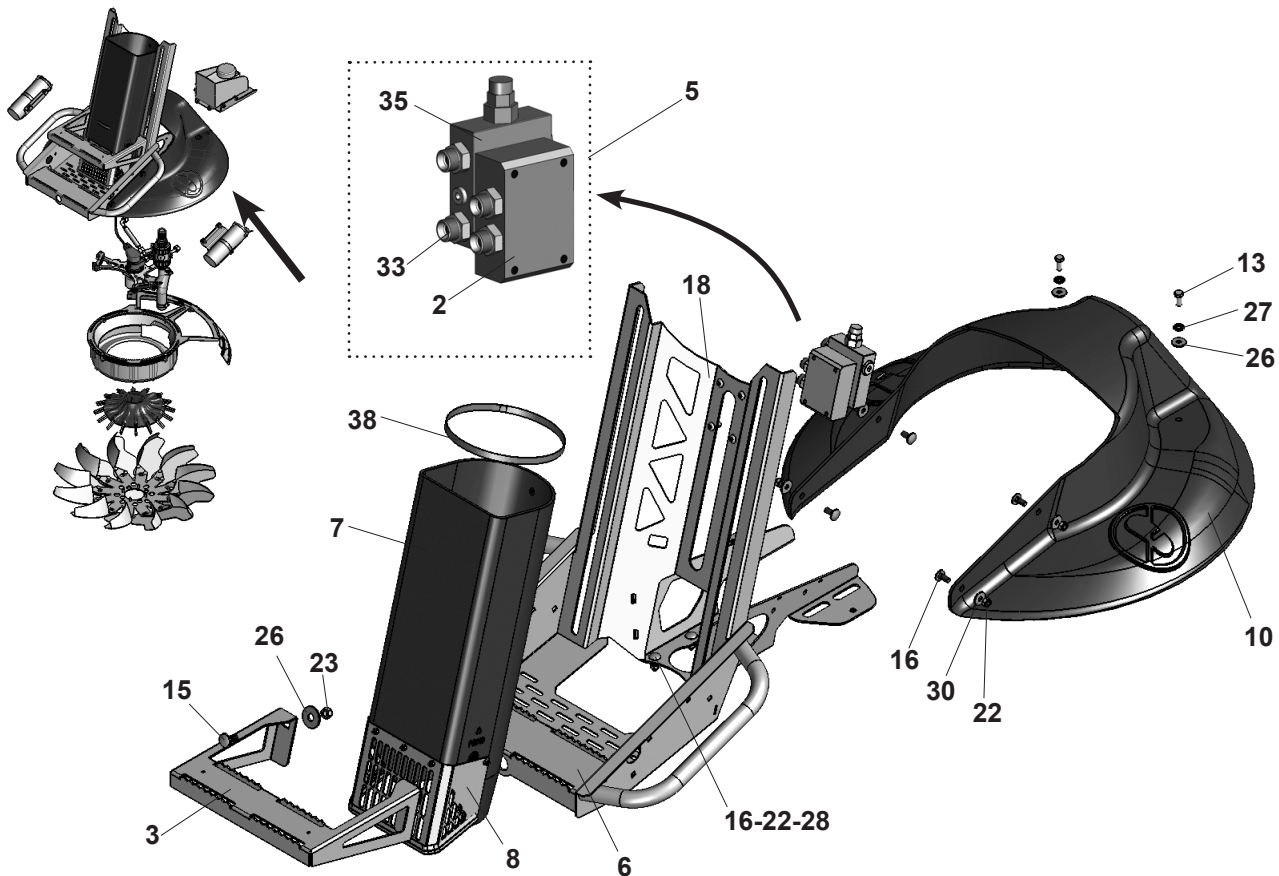
* = Fødetragt, kort - Fördertrichter, Kurz - Feed funnel, short

** = Fødetragt, lang - Fördertrichter, Lang - Feed funnel, long

Gummiforklæde - Gummiabdeckung - Rubber apron



POS	EPOKE NR	STK	BETEGNELSE	BEZEICHNUNG	DESCRIPTION
1	409241	1	forklæde, gummiplade	Schürtze, Gummiplatte	apron, rubber sheet
2	301343	1	spændejern	Klemmleiste	retainer iron
3	303533	1	beslag	Beschlag	bracket
5	510784	1	beslag, V	Beschlag, L	bracket, L
7	510785	1	beslag, H	Beschlag, R	bracket, R
9	512125	1	gummiforklæde	Gummiabdeckung	Rubber apron
13	80250072	4	sekskantskrue	Sechskantschraube	hexagon screw
14	80251862	4	sekskantskrue	Sechskantschraube	hexagon screw
19	80274273	6	bræddebolt	Flachrundschrube	carriage bolt
23	80551760	8	sekskantmøtrik	Sechskantmutter	hexagon nut
24	80556621	4	sekskantmøtrik	Sechskantmutter	hexagon nut
25	80562447	8	selvlåsende møtrik	Sicherungsmutter	self-locking nut
27	80656641	4	fjederskive	Federscheibe	spring washer
28	80652873	8	fjederskive	Federscheibe	spring washer
31	80671246	16	skive	Scheibe	washer
33	80676637	8	skive	Scheibe	washer

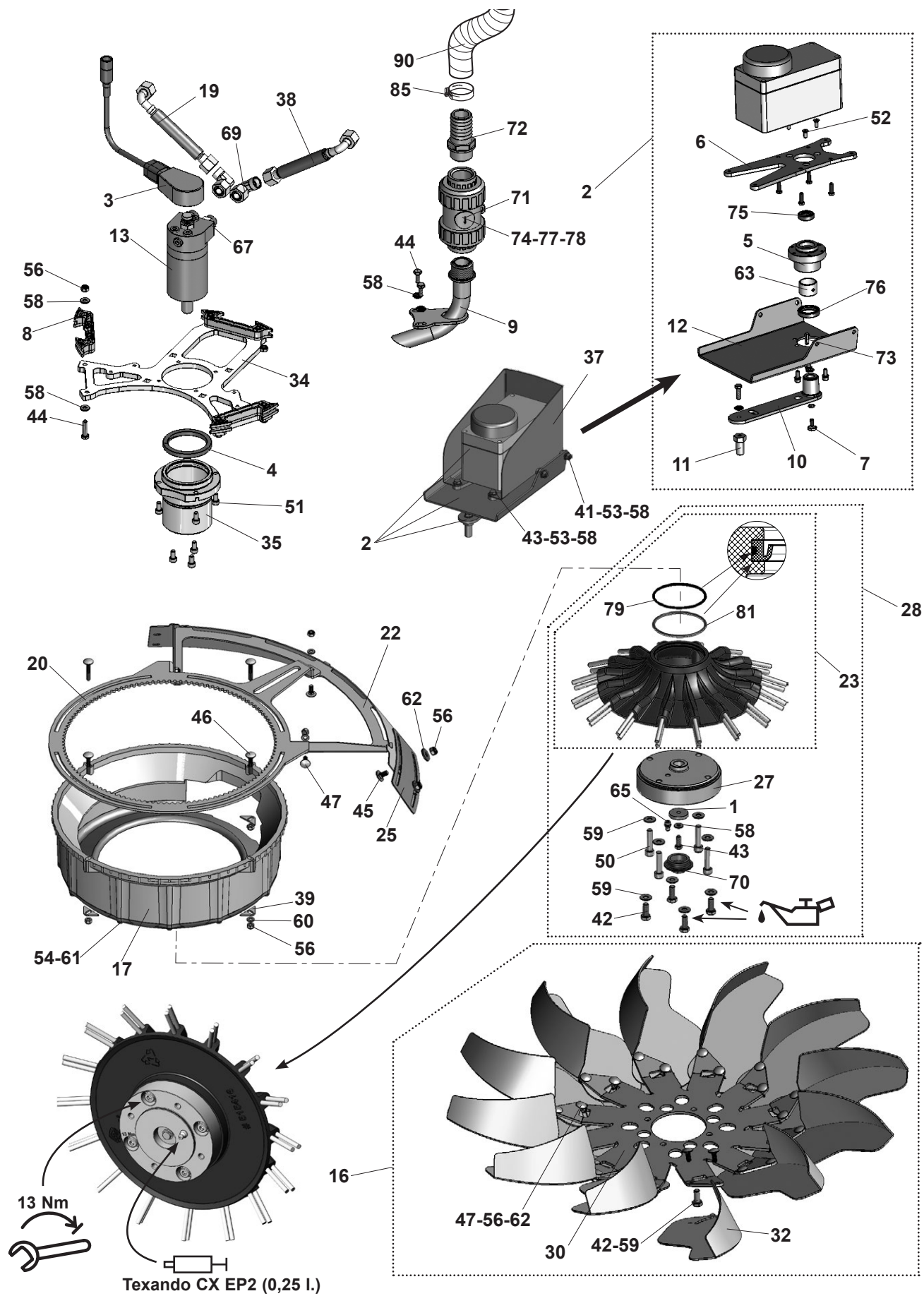
Nederste fødetragt, Mixus - Untere Fördertrichter, Mixus - Lower feed funnel, Mixus


POS	EPOKE NR	STK	BETEGNELSE	BEZEICHNUNG	DESCRIPTION
2	513822	1	blok for bremseventil	Block for Bremsventil	block for brake valve
3	514340	1	justertrin	Regelstufe	adjustable step
5	515323	1	bremseventil	Bremsventil	brake valve
** 6	515464	1	nederste ophæng, lang rustfri	untere Aufhängung, lang Edelstahl	lower suspension, long stainless
** 6	516863	1	nederste ophæng, lang	untere Aufhängung, lang	lower suspension, long
* 6	516869	1	nederste ophæng, kort rustfri	untere Aufhängung, kurz Edelstahl	lower suspension, short stainless
* 6	516872	1	nederste ophæng, kort	Untere Aufhängung, kurz	lower suspension, short
** 7	515800	1	nederste tragt, lang	Unteren Trichter, lang	lower feed funnel, long
* 7	515801	1	nederste tragt, kort	Unteren Trichter, kurz	lower chute, short
8	515802	1	skærm for tragt	Schutzblech	guard for feed funnel
10	516046	1	skærm for spredeskive	Schutzblech	guard for spreading disc
13	80252718	2	sekskantskrue	Sechskantschraube	hexagon screw
15	80272124	2	bræddebolt	Flachrundschrabe	carriage bolt
16	80279021	4	bræddebolt	Flachrundschrabe	carriage bolt
18	80330032	4	skrue	Schraube	screw
22	80562447	8	selvlåsende møtrik	Sicherungsmutter	self-locking nut
23	80566623	2	selvlåsende møtrik	Sicherungsmutter	self-locking nut
26	80670014	2	skive	Scheibe	washer
27	80670108	2	skive	Scheibe	washer
28	80671246	4	skive	Scheibe	washer
30	80677721	6	skive	Scheibe	washer
33	81242710	4	lige forskrning	Gerade Verschraubung	male stud coupling
35	81550313	1	bremseventil	Bremsventil	brake valve
38	81950013	1	spændebånd	Spannschelle	hose clip



* = 1,00 - 1,23
** = 1,30 - 1,75

Spredeskive til Mixus - Streuteller für Mixus - Spreading disc for Mixus

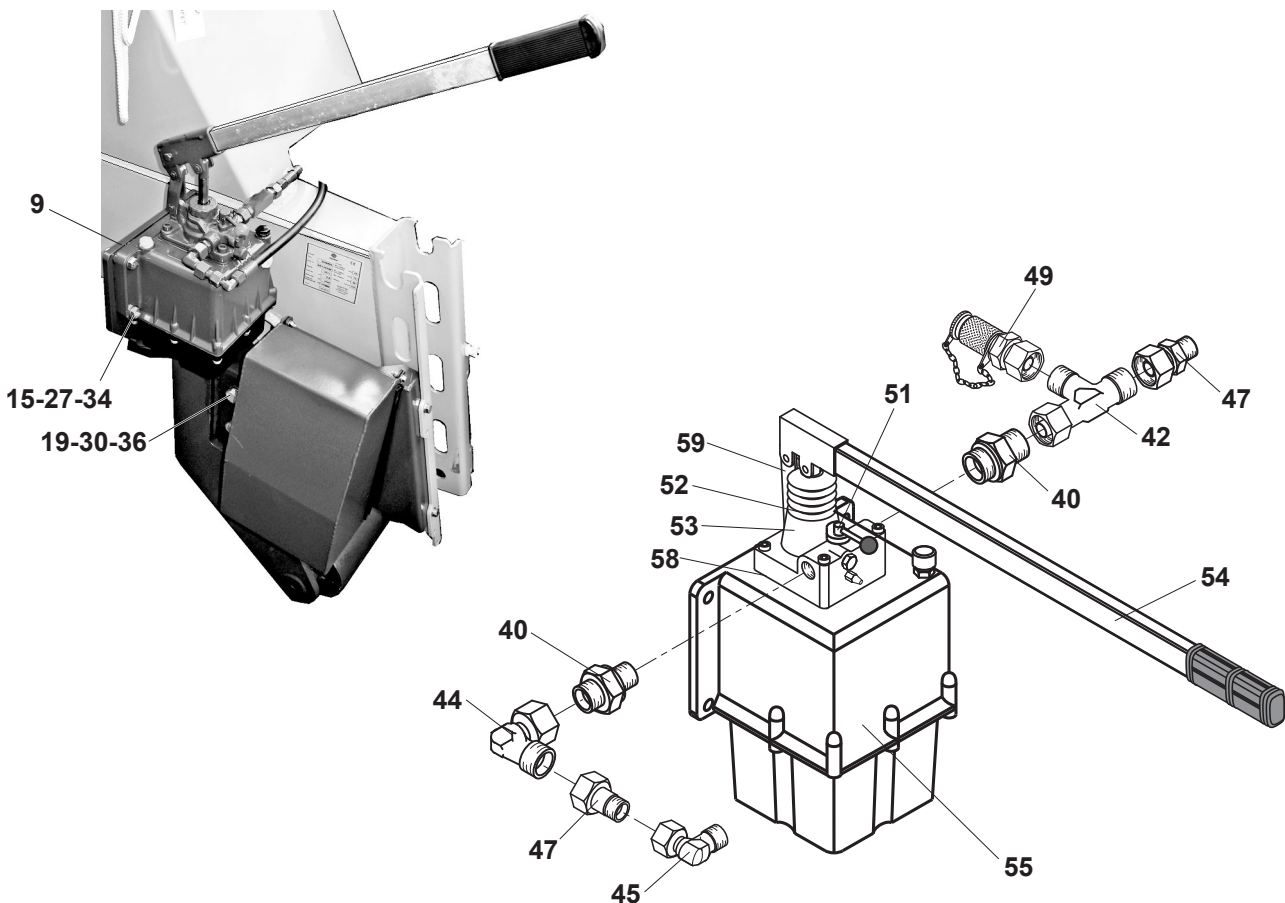


Spredeskive til Mixus - Streuteller für Mixus - Spreading disc for Mixus

POS	EPOKE NR	STK	BETEGNELSE	BEZEICHNUNG	DESCRIPTION
1	434639	1	skive, rustfri	Scheibe, rostfrei	washer, stainless
2	440510	1	servomotor MKIII	Servomotor MKIII	servomotor MKIII
3	440662	1	sensor kpl.	Sensor kpl.	sensor cpl.
4	504378	1	fedtsnor	Fettschnur	tallow string
5	511529	1	lejhøhus	Lagergehäuse	bearing housing
6	511531	1	flange	Flansch	flange
7	512409	1	skrue	Schraube	bolt
8	517360	3	ophæng	Aufhängung	suspension
9	513965	1	væskeudløb	Auslauf	spout
10	513967	1	arm	Hebel	lever
11	513992	1	bøsning	Buchse	bushing
12	514036	1	beslag	Beschlag	bracket
13	514343	1	spredeskivemotor kpl.	Streutellermotor kpl.	spreading disc motor cpl.
16	515174	1	spredeskive kpl.	Streuteller kpl.	spreading disc. cpl.
17	515317	1	blandekammer kpl.	Mischkammer kpl.	mixing chamber cpl.
19	515344	1	hydraulikslange	Hydraulikschlauch	hydraulic hose
20	515413	1	ring	Ring	ring
22	515415	1	stænkskærm	Spritzschutz	splash guard
23	515416	1	rotor med børster	Rotor mit Bürsten	rotor with brushes
25	515443	1	stænkskærm, justerbar	Spritzschutz	splash guard
27	518412	1	nav	Nabe	hub
28	515468	1	rotor med børster kpl.	Rotor mit Bürsten kpl.	rotor with brushes cpl.
30	515813	1	rotor	Rotor	rotor
32	515941	12	spredeskivevinge	Streitellerflügel	spreading disc wing
34	516066	1	plade	Platte	plate
35	516067	1	motorhus	Motorgehäuse	motor housing
37	516227	1	skærm	Abdeckblech	cover
38	517212	1	hydraulikslange	Hydraulikschlauch	hydraulic hose
39	517379	4	underlagsskive	Stützplatte	support plate
41	80252579	4	sekskantskrue	Sechskantschraube	hexagon screw
42	80252718	6	sekskantskrue	Sechskantschraube	hexagon screw
43	80252915	11	sekskantskrue	Sechskantschraube	hexagon screw
44	80252917	6	sekskantskrue	Sechskantschraube	hexagon screw
45	80270002	2	brædebolt	Flachrundschräube	carriage bolt
46	80270003	4	brædebolt	Flachrundschräube	carriage bolt
47	80276145	29	brædebolt	Flachrundschräube	carriage bolt
50	80330014	4	cylinderskrue	Zylinderschraube	cheese-head screw
51	80330049	7	cylinderskrue	Zylinderschraube	cheese-head screw
52	80347649	3	undersænket skrue	Senkschraube	countersunk screw
53	80552355	4	sekskantmøtrik	Sechskantmutter	hexagon nut
54	80400017	10	skrue	Schraube	screw
56	80563398	36	selvlåsende møtrik	Sicherungsmutter	self-locking nut
58	80670106	22	skive	Scheibe	washer
59	80670108	10	skive	Scheibe	washer
60	80671323	10	skive	Scheibe	washer
61	80677329	10	skive	Scheibe	washer
62	80707512	26	skive	Scheibe	washer
63	80863535	1	lejbøsning	Lagerbuchse	bearing bush
65	81052272	1	smørenippel	Schmiernippel	grease nipple
67	81242710	6	lige forskrøning	Gerade Verschraubung	male stud coupling
69	81402700	2	vinkelforskrøning	Winkelverschraubung	adjustable elbow
70	81630047	1	prop	Pfropfen	plug
71	81550160	1	kontraventil	Rückschlagventil	non-return valve
72	81826772	1	slangestuds	Stutzen	hose connection
73	83400004	1	passfeder	Passfeder	parallel key
74	83620019	1	keglepakning	Dichtung	packing
75	83630024	1	tætningsring	Dichtungsring	seal ring
76	83630025	1	tætningsring	Dichtungsring	seal ring
77	83660001	1	o-ring	O-Ring	o-ring
78	83660018	1	o-ring	O-Ring	o-ring
79	83660098	1	o-ring	O-Ring	o-ring
81	83680003	1	tætningsring	Dichtungsring	seal ring
85	81956601	2	spændebånd	Spannschelle	hose clamp
90	433921	1	slange, L=1400	Schlauch, L=1400	hose, L=1400
90	436855	1	slange, L=2400	Schlauch, L=2400	hose, L=2400
90	440993	1	slange, L=4000	Schlauch, L=4000	hose, L=4000
90	510069	1	slange, L=2100	Schlauch, L=2100	hose, L=2100
90	518476	1	slange, L=4300	Schlauch, L=4300	hose, L=4300

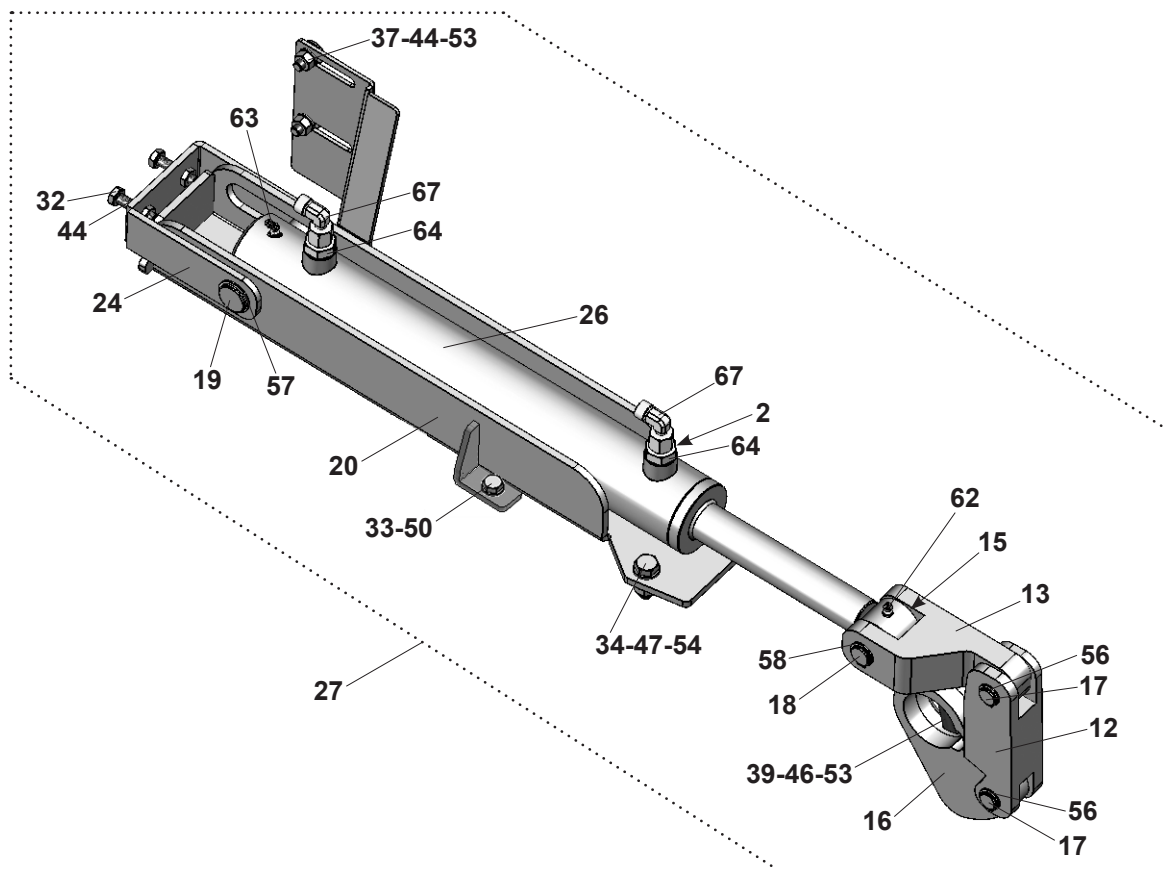
Løft af fødestragt med håndpumpe - Fördertrichterhebung mit Handpumpe

Feed funnel lift with hand pump



POS	EPOKE NR	STK	BETEGNELSE	BEZEICHNUNG	DESCRIPTION
9	510775	1	konsol	Konsole	bracket
15	80250022	4	sekskantskrue	Sechskantschraube	hexagon screw
19	80256630	2	sekskantskrue	Sechskantschraube	hexagon screw
27	80566623	4	selvlåsende møtrik	Sicherungsmutter	self-locking nut
30	80656643	2	fjederskive	Federscheibe	spring washer
34	80676637	4	skive	Scheibe	washer
36	80676639	2	skive	Scheibe	washer
40	81243298	2	lige forskrning	Gerade Verschraubung	male stud coupling
42	81383426	1	L-forskrning	L-Verschraubung	swivel barrel tee
44	81402700	1	vinkelforskrning	Winkelverschraubung	adjustable elbow
45	81403428	1	vinkelforskrning	Winkelverschraubung	adjustable elbow
47	81433522	2	konusreduktion	Konus-Reduzieranschluss	cone reducer
49	81446953	1	målestuds	Manometeranschluss	connecting
51	81700025	1	vrider	Drehriegel	twister
52	81700026	1	stempel	Kolben	piston
53	81700027	1	pakningssæt	Dichtungssatz	packing set
54	81707585	1	håndtag	Handgriff	handle
55	81707867	1	håndpumpe, kpl.	Handpumpe, kpl.	hand pump, cpl.
58	81700052	1	pakning for håndpumpe	Dichtung	gasket
59	81700053	1	vippebeslag	Kippbeschlag	swivel mount

Hydraulikcylinder for løft af fødetragt - Hydraulikzylinder für Fördertrichterhebung - Hydraulic cylinder for feed funnel lift



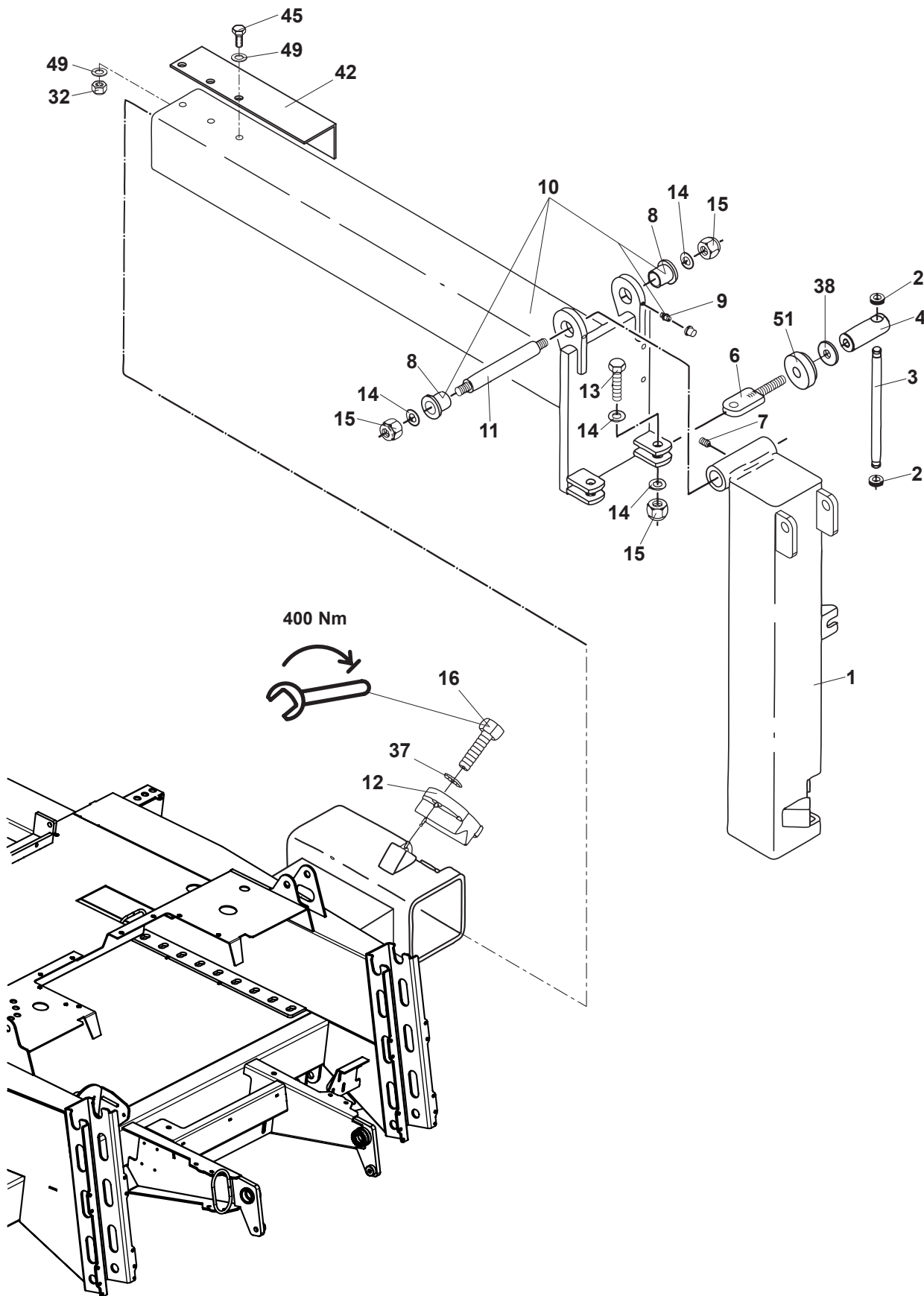
POS	EPOKE NR	STK	BETEGNELSE	BEZEICHNUNG	DESCRIPTION
2	421664	1	drøvekegle	Drosselkegel	throttle cone
12	513825	1	gaffelbeslag	Hebebeslag	fork bracket
13	513826	1	gaffel	Gabel	fork
15	513830	1	bøsning	Busch	bushing
16	513832	1	medbringerbeslag	Mitnehmer beslag	carrier bracket
17	513833	2	aksel	Achse	axle
18	513834	1	aksel	Achse	axle
19	513835	1	aksel	Achse	axle
20	518972	1	beslag	Beschlag	bracket
24	513890	1	beslag	Beschlag	bracket
26	513893	1	hydraulikcylinder	Hydraulikzylinder	hydraulic cylinder
27	518970	1	hydraulikcylinder for løft kpl.	Hydraulikzylinder für hebung	hydraulic cylinder for lift
32	80250062	2	sekskantskrue	Sechskantschraube	hexagon screw
33	80252718	1	sekskantskrue	Sechskantschraube	hexagon screw
34	80256617	2	sekskantskrue	Sechskantschraube	hexagon screw
37	80276338	2	bræddebolt	Flachrundschaube	carriage bolt
39	80337627	1	cylinderskrue	Zylinderschraube	cheese-head screw
44	80551760	4	sekskantmøtrik	Sechskantmutter	hexagon nut
46	80562447	1	selvlåsende møtrik	Sicherungsmutter	self-locking nut
47	80566623	2	selvlåsende møtrik	Sicherungsmutter	self-locking nut
50	80670108	1	skive	Scheibe	washer
53	80671246	4	skive	Scheibe	washer
54	80676637	4	skive	Scheibe	washer
56	80790006	4	låsering	Sicherungsring	retaining ring
57	80797302	2	låsering	Sicherungsring	retaining ring
58	80791381	2	låsering	Sicherungsring	retaining ring
62	81051734	2	smørenippel	Schmiernippel	lubricating nipple
64	81244129	2	lige indskruet forskrueing	Gerade Einschraub Verschraubungen	male stud coupling
67	81403428	2	stilbar vinkel tilslutningsstuds	Einstellbare Winkel Verschraubung	adjustable elbow tee coupling

Løft af fødetragt med LS hydraulik - Fördertrichterhebung mit LS-Hydraulik

- Feed funnel lift with LS hydraulics

POS	EPOKE NR	STK	BETEGNELSE	BEZEICHNUNG	DESCRIPTION
4	421664	2	drøvlekegle	Drosselkegel	throttle cone
8	513825	1	gaffelbeslag	Gabelhalterung	fork bracket
9	513826	1	gaffelbeslag	Gabelhalterung	fork bracket
11	513830	1	bøsning	Busch	bushing
12	513832	1	medbringerbeslag	Mitnehmer beschlag	carrier bracket
13	513833	2	aksel	Achse	axle
14	513834	1	aksel	Achse	axle
15	513835	1	aksel	Achse	axle
17	513890	1	beslag	Beschlag	bracket
19	513892	1	hydraulikcylinder	Hydraulikzylinder	hydraulic cylinder
23	518200	2	hydraulikrør	Hydraulikrohr	hydraulic tybe
24	518972	1	beslag	Beschlag	bracket
27	521562	1	beslag	Beschlag	bracket
34	521624	1	ventil kpl.	Ventil kpl.	valve cpl.
36	521627	1	hydraulikcylinder	Hydraulikzylinder	hydraulic cylinder
44	80250062	2	sekskantskrue	Sechskantschraube	hexagon screw
45	80252020	2	sekskantskrue	Sechskantschraube	hexagon screw
46	80252718	1	sekskantskrue	Sechskantschraube	hexagon screw
47	80252965	4	sekskantskrue	Sechskantschraube	hexagon screw
48	80256617	2	sekskantskrue	Sechskantschraube	hexagon screw
51	80337627	1	cylinderskrue	Zylinderschraube	cheese-head screw
53	80551760	2	sekskantmøtrik	Sechskantmutter	hexagon nut
55	80562447	3	selvlåsende møtrik	Sicherungsmutter	self-locking nut
56	80566623	2	selvlåsende møtrik	Sicherungsmutter	self-locking nut
58	80670108	7	skive	Scheibe	washer
59	80671246	2	skive	Scheibe	washer
60	80676637	4	skive	Scheibe	washer
63	80790006	4	låsering	Sicherungsring	retaining ring
64	80791131	2	låsering	Sicherungsring	retaining ring
65	80791381	2	låsering	Sicherungsring	retaining ring
66	81051734	1	smørenippel	Schmiernippel	lubricating nipple
67	81072050	1	smørenippel	Schmiernippel	lubricating nipple
73	81241339	1	lige indskruet forskrning	Gerade Einschraub Verschraubungen	male stud coupling
74	81244085	2	lige indskruet forskrning	Gerade Einschraub Verschraubungen	male stud coupling
75	81244129	6	lige indskruet forskrning	Gerade Einschraub Verschraubungen	male stud coupling
78	81383828	3	stilbar L tilslutningsstuds	T-Verschraubung	adjustable barrel tee coupling
81	81403428	4	stilbar vinkel tilslutningsstuds	Einstellbare Winkel Verschraubung	adjustable elbow tee coupling
83	81550362	1	overtryksventil	Druckbegrenzungsventil	pressure relief valve
84	81550399	1	retningsventil	Wegeventil	directional valve

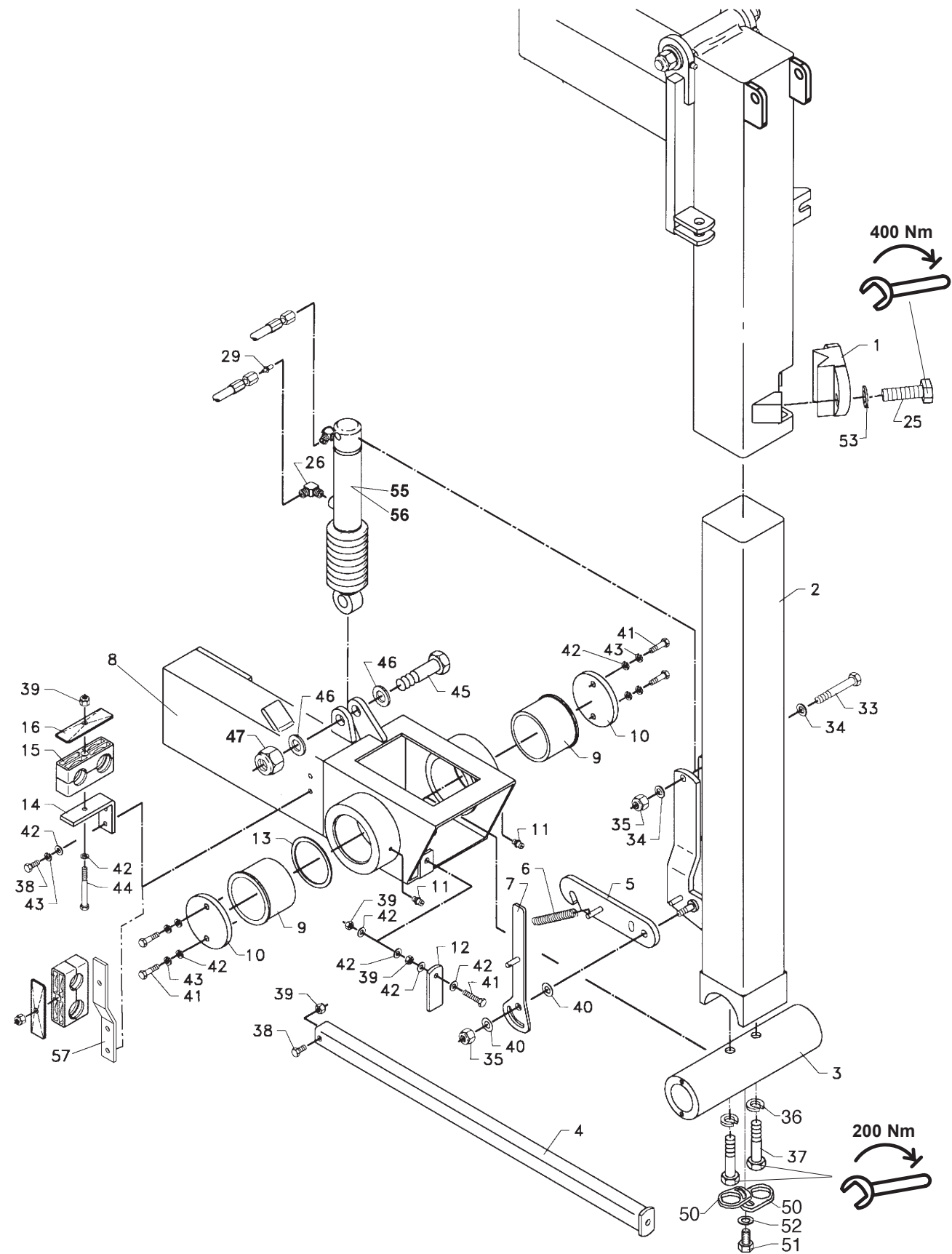
Kørehjul, stander - Treibrad, Ständer - Driving wheel, frame



Kørehjul, stander - Treibrad, Ständer - Driving wheel, frame

POS	EPOKE NR	STK	BETEGNELSE	BEZEICHNUNG	DESCRIPTION
1	202571	1	stander, lodret kpl.	Ständer, senkrecht	vertical frame
2	83073510	2	kabeltylle	Kabeltülle	grommet, rubber
3	407552	1	håndtag	Handgriff	handle
4	407551	1	møtrik	Mutter	nut
6	407548	1	spændejern med gevind	Spanneisen mit Gewinde	retainer iron with screw
7	80354153	1	pinolskrue	Gewindestift	pointed screw
8	421006	2	bøsning	Buchse	bushing
9	81051734	2	smørenippel	Schmiernippel	lubricating nipple
10	306315	1	stander, vandret	Ständer, waagerecht	horizontal frame
11	421007	1	aksel	Achse	shaft
12	420973	1	låsekods	Verriegelungsbeschlag	lock fitting
13	80256630	1	sekskantskrue	Sechskantschraube	hexagon screw
14	80676639	10	skive	Scheibe	washer
15	80566624	3	selvlåsende møtrik	Sicherungsmutter	self-locking nut
16	80253383	2	sekskantskrue	Sechskantschraube	hexagon screw
32	80564817	3	selvlåsende møtrik	Sicherungsmutter	self-locking nut
37	80680002	2	skive	Scheibe	washer
38	80680003	1	skive	Scheibe	washer
42	512847	1	sikkerhedsbeslag	Sicherheitsstopp	safety stop
45	80256619	2	sekskantskrue	Sechskantschraube	hexagon screw
49	80670112	4	skive	Scheibe	washer
51	521613	1	skive	Scheibe	washer

Kørehjul, arm med hydraulikcylinder - Treibrad, Arm mit Hydraulikzylinder - Driving wheel, arm with hydraulic cylinder

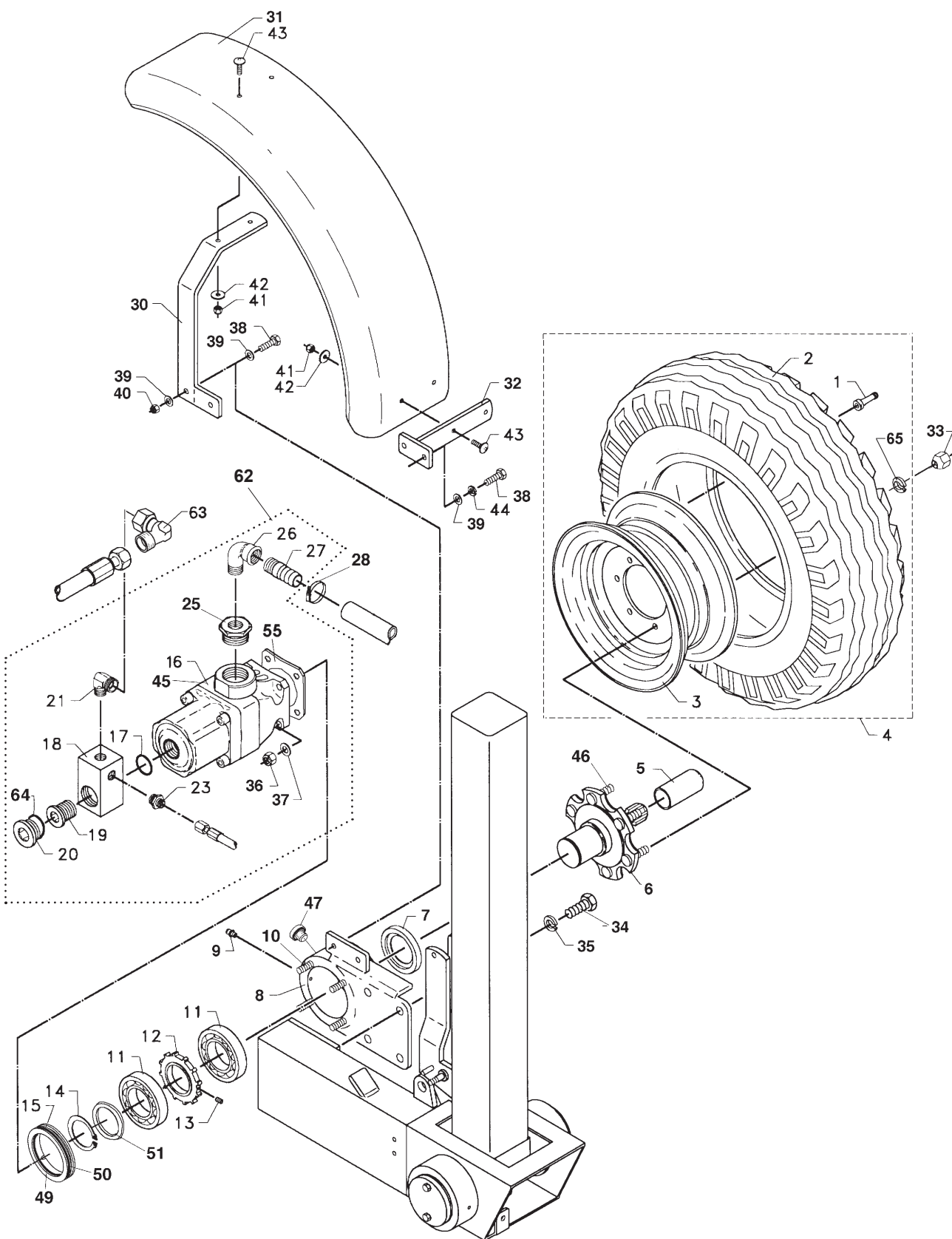


Kørehjul, arm med hydraulikcylinder - Treibrad, Arm mit Hydraulikzylinder

- Driving wheel, arm with hydraulic cylinder

POS	EPOKE NR	STK	BETEGNELSE	BEZEICHNUNG	DESCRIPTION
1	420973	1	låseklods	Verriegelungsbeschlag	lock fitting
2	308533	1	stander, lodret indv.	Ständer, senkrecht	vertical frame
3	308505	1	aksel	Achse	shaft
4	422192	1	løftehåndtag	Handhebel	handle
5	422183	1	krog	Haken	hook
6	412388	1	trækfjeder	Zugfeder	tension spring
7	422180	1	håndtag	Handgriff	handle
8	434307	1	arm for kørehjulsarr.	Arm	arm
9	308532	2	bøsning	Buchse	bushing
10	429139	2	endeplade	Verschlussplatte	locking plate
11	81051734	2	smørenippel	Schmiernippel	lubr.nipple
12	422190	1	låsepal	Riegel	locking pawl
13	432963	1	lineskive	Distanzscheibe	spacing ring
14	423789	1	beslag	Beschlag	fitting
15	81626686	1	rørholder	Rohrhalter	pipe holder
16	500416	1	tagplade, rustfri	Spannplatte, rostfrei	compression plate, stainless
25	80253383	2	sekskantskrue	Sechskantschraube	hexagon screw
26	81281336	1	vinkelforskrøning	Winkelverschraubung	stud elbows
29	421664	1	drøvlekegle	Drosselkegel	throttle cone
33	80250018	1	sekskantskrue	Sechskantschraube	hexagon screw
34	80676638	2	skive	Scheibe	washer
35	80564817	2	selvlåsende møtrik	Sicherungsmutter	self-locking nut
36	80656643	2	fjederskive	Federscheibe	spring washer
37	80251440	2	sekskantskrue	Sechskantschraube	hexagon screw
38	80252965	3	sekskantskrue	Sechskantschraube	hexagon screw
39	80562447	4	selvlåsende møtrik	Sicherungsmutter	self-locking nut
40	80717443	2	skive	Scheibe	washer
41	80251862	5	sekskantskrue	Sechskantschraube	hexagon screw
42	80671246	12	skive	Scheibe	washer
43	80652873	6	fjederskive	Federscheibe	spring washer
44	80252895	1	sekskantskrue	Sechskantschraube	hexagon screw
45	80250031	1	sekskantskrue	Sechskantschraube	hexagon screw
46	80676640	4	skive	Scheibe	washer
47	80564834	1	selvlåsende møtrik	Sicherungsmutter	self-locking nut
50	437793	2	lås	Schloss	lock
51	80252915	1	sekskantskrue	Sechskantschraube	hexagon screw
52	80671323	1	skive	Scheibe	washer
53	80680002	2	skive	Scheibe	washer
55	440529	1	pakningssæt	Dichtungssatz	packing set
56	440151	1	hydraulikcylinder	Hydraulikzylinder	hydraulic cylinder
57	512163	1	beslag	Beschlag	bracket

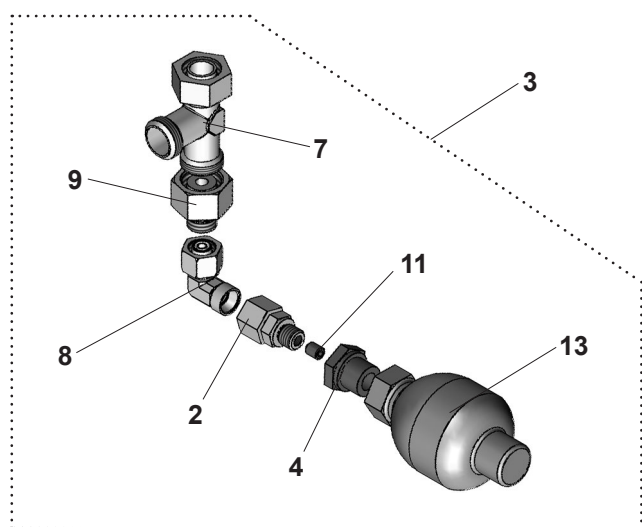
Kørehjul, hydraulikpumpe - Treibrad, Hydraulikpumpe - Driving wheel, hydraulic pump



Kørehjul, hydraulikpumpe - Treibrad, Hydraulikpumpe

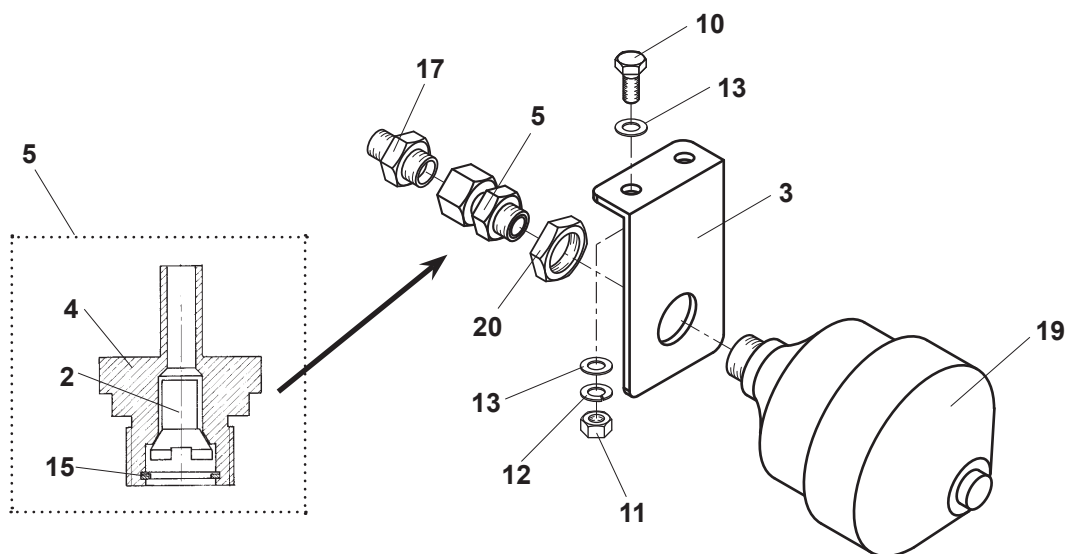
- Driving wheel, hydraulic pump

POS	EPOKE NR	STK	BETEGNELSE	BEZEICHNUNG	DESCRIPTION
1	82274449	1	ventil	Ventil	valve
2	82252279	1	dæk	Reifen	tyre
3	301617	1	fælg	Scheibenrad	rim
4	441295	1	hjul kpl.	Rad. kpl.	wheel cpl.
5	412554	1	beskyttelseshætte	Schutzhülse	protective casing
6	311844	1	køreaksel kpl. HD	Antriebswelle kpl.	driving shaft cpl.
7	83637347	1	tætningsring	Dichtungsring	tightening ring
8	203894	1	lejehus	Lagergehäuse	bearing housing
9	81051734	1	smørenippel	Schmiernippel	lubricating nipple
10	420994	4	bolt	Bolzen	bolt
11	80896739	2	kugleleje	Kugellager	ball bearing
12	423982	1	tastehjul	Tastrad	sensor wheel
13	80353928	1	pinolskrue	Gewindestift	pointed screw
14	80791190	1	låsering	Sicherungsring	retaining ring
15	436882	1	ring med smørekanal HD	Ring mit Ölnute	ring with lubricating channel
16	440765	1	hydraulikpumpe	Hydraulikpumpe	hydraulic pompe
17	83662941	1	o-ring	O-Ring	o-ring
18	308684	1	banjohus	Gehäuse	banjo housing
19	81356178	1	bundskrue	Bundschraube	bottom screw
20	81636881	1	rørprop	Verschlusschrauben	blanking plug
21	81282468	1	vinkel indskruet forskrueing	Winkel Einschraub Verschraubung	male stud elbow
23	81241339	1	lige indskruet forskrueing	Gerade Einschraub Verschraubungen	male stud coupling
25	429276	1	reduktionsstuds	Reduzierstutzen	reducing piece
26	81164800	1	rørbøjning	Rohrbogen	tube bending
27	413747	1	Slangestuds	Schlauchanschluss	hose connection
28	81954916	1	spændebånd	Spannschelle	hose clamp
30	420969	1	beslag	Beschlag	fitting
31	421008	1	hjulskærm	Radverkleidung	mud guard
32	435226	1	beslag	Beschlag	fitting
33	401408	6	hjulmøtrik	Radmutter	wheel nut
34	80257474	4	sekskantskrue	Sechskantschraube	hexagon screw
35	80656643	4	fjederskive	Federscheibe	spring washer
36	80564817	4	selvlåsende møtrik	Sicherungsmutter	self-locking nut
37	80676638	4	skive	Scheibe	washer
38	80256617	2	sekskantskrue	Sechskantschraube	hexagon screw
39	80676637	6	skive	Scheibe	washer
40	80566623	2	selvlåsende møtrik	Sicherungsmutter	self-locking nut
41	80562447	4	selvlåsende møtrik	Sicherungsmutter	self-locking nut
42	80671246	4	skive	Scheibe	washer
43	80279021	4	bræddebolt	Flachrundschaube	carriage bolt
44	80656641	2	fjederskive	Federscheibe	spring washer
45	81760007	1	pakningssæt	Dichtungssatz	packing set
46	402224	6	hjulbolt	Radbolzen	wheel bolt
47	81634548	2	rørprop	Verschluss-Schraube	pipe plug
49	83661824	1	o-ring	O-Ring	o-ring
50	83661825	1	o-ring	O-Ring	o-ring
51	435210	1	skive	Scheibe	washer
55	81760018	1	papirpakning	Dichtung	paper packing
62	441515	1	hydraulikpumpe kpl.	Hydraulikpumpe kpl.	hydraulic pompe cpl.
63	81402832	1	stilbar vinkel tilslutningsstuds	Einstellbare Winkel Verschraubung	adjustable elbow tee coupling
64	83660022	1	o-ring	O-Ring	o-ring
65	80690009	6	konisk fjederskive	Federring	spring lock washer

Dæmpersæt for SW - Dämpfer satz für SW - Absorber set for SW machines


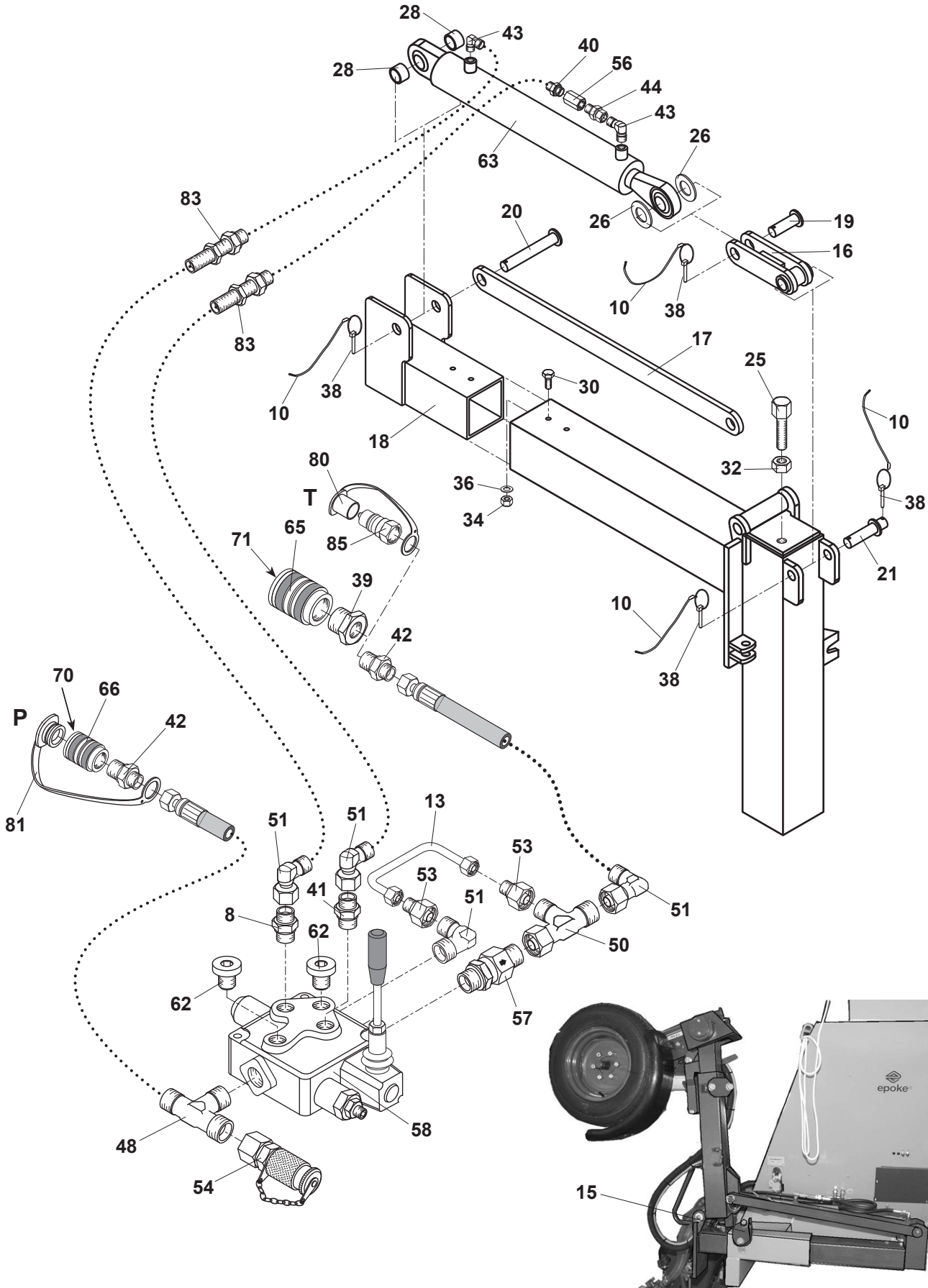
POS	EPOKE NR	STK	BETEGNELSE	BEZEICHNUNG	DESCRIPTION
2	518938	1	lige indskruet forskrning, spec	Gerade Einschraub Verschraubung, spec.	male stud coupling, spec
3	518995	1	dæmpersæt	Dämpfer satz	absorber set
4	81203823	1	reduktionsstuds	Gewinde Reduzierstutzen	reducing adaptor
7	81382703	1	stilbar L tilslutningsstuds	Einstellbare L Verschraubungen	adjustable barrel tee coupling
8	81402700	1	stilbar vinkel tilslutningsstuds	Einstellbare Winkel Verschraubung	adjustable elbow tee coupling
9	81432547	1	konusreduktion	Reduzieranschluss	reducing connector
11	81550388	1	dyse	Düsen	nozzle
13	81680042	1	akkumulator	Druckspeichereinheit	accumulator

Hydraulisk akkumulator for løft af kørehjul
Hydraulische Druckspeichereinheit für Treibradhebung
Hydraulic accumulator for driving wheel lift



POS	EPOKE NR	STK	BETEGNELSE	BEZEICHNUNG	DESCRIPTION
2	410945	1	drøvlekegle	Drosselkegel	throttle cone
3	421107	1	beslag	Beschlag	fitting
4	422785	1	hus for drøvlekegle	Gehäuse f. Drosselkegel	housing f.throttle cone
5	422937	1	drøvle-kontraventil	Drossel-Rückschlagventil	throttle check valve
10	80252965	2	sekskantskrue	Sechskantschraube	hexagon screw
11	80551760	2	sekskantmøtrik	Sechskantmutter	hexagon nut
12	80652873	2	fjederskive	Federscheibe	spring washer
13	80671246	4	skive	Scheibe	washer
15	80784418	1	låsering	Sicherungsring	retaining ring
17	81266459	1	lige forskrning	Gerade Verschraubung	male stud coupling
19	81680033	1	akkumulator	Druckspeichereinheit	accumulator
20	81683736	1	sekskantmøtrik	Sechskantmutter	hexagon nut

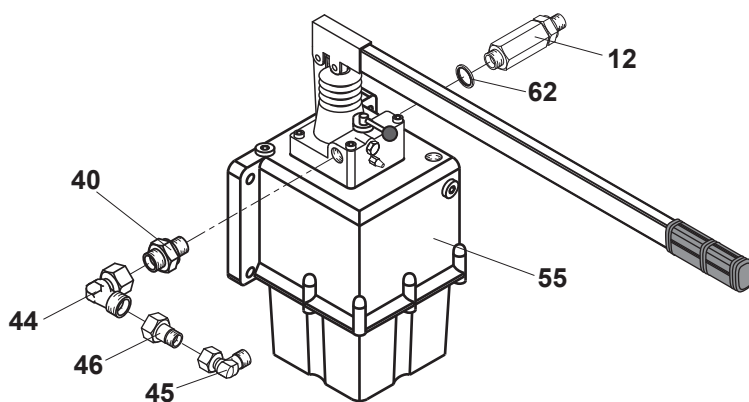
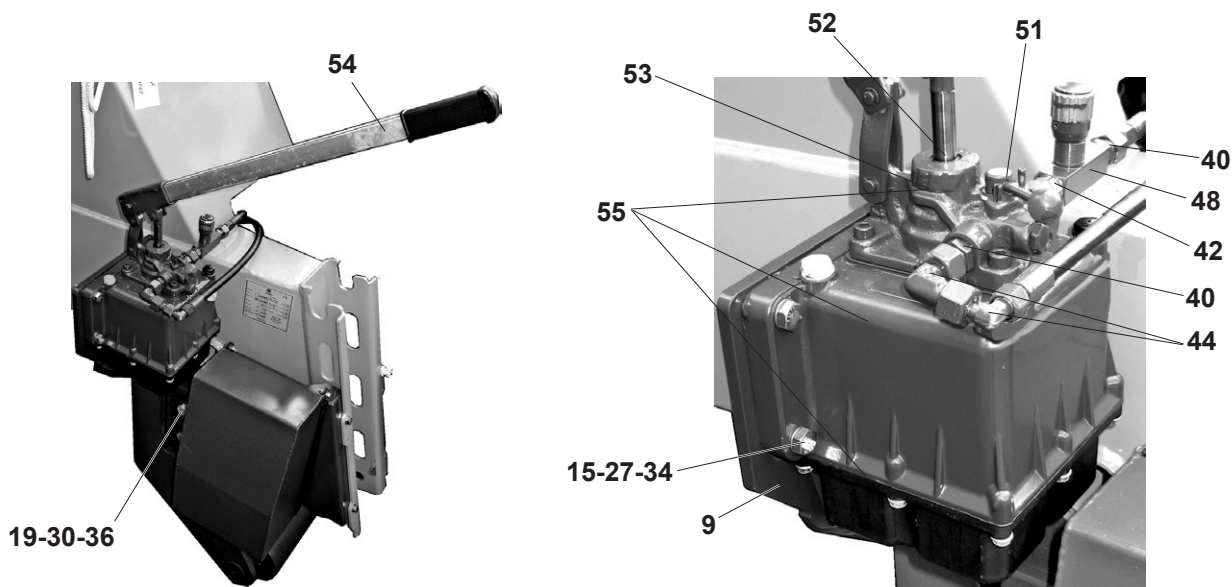
Hydraulisk løfteanordning for kørehjulsstander - Hydraulische Hebevorrichtung für Laufradständer - Hydraulic lifting device for wheel column



Hydraulisk løfteanordning for kørehjulsstander - Hydraulische Hebevorrchtung für Laufradständer - Hydraulic lifting device for wheel column

POS	EPOKE NR	STK	BETEGNELSE	BEZEICHNUNG	DESCRIPTION
8	438253	1	drøvl	Drossel	throttle
10	513291	3	nylonsnor kpl.	Nylonleine kpl.	nylon leash cpl.
13	512719	1	hydraulikrør	Hydraulikrohr	hydraulic tube
15	500246	1	beslag	Beschlag	guide
16	500250	1	mellemstykke	Zwischenstück	intermediate piece
17	500254	1	låsearm	Sperrarm	locking arm
18	500258	1	beslag for cylinder	Beschlag für Zylinder	fitting for cylinder
19	500268	1	pindbolt	Bolzen	pin bolt
20	500269	1	pindpolt	Bolzen	pin bolt
21	500270	1	pindbolt	Bolzen	pin bolt
25	500298	1	stop	Stop	stop
26	500263	2	skive	Scheibe	washer
28	500510	2	bøsning	Buchse	bushing
30	80250059	1	sekskantskrue	Sechskantschraube	hexagon screw
32	80554417	1	sekskantmøtrik	Sechskantmutter	hexagon nut
34	80564817	1	selvlåsende møtrik	Sicherungsmutter	self-locking nut
36	80676638	1	skive	Scheibe	washer
38	80771075	3	traktorsplit	Klappstecker	safety clip
39	81203981	1	reduktionsstuds	Reduzierung	reducer
40	81242710	1	lige forskruning	Gerade Verschraubung	male stud coupling
41	81244129	1	lige forskruning	Gerade Verschraubung	male stud coupling
42	81243406	2	lige forskruning	Gerade Verschraubung	male stud coupling
43	81282474	2	vinkelforskruning	Winkelverschraubung	stud elbow
44	81252563	1	lige indskr.studs	Einstellb.Einschraubst.	stud-standpipe adaptors
48	81332614	1	T-forskruning	T-Verschraubung	equal tees
50	81383426	1	L-forskruning	L-Verschraubung	swivel barrel tee
51	81402700	3	vinkelforskruning	Winkelverschraubung	adjustable elbow
53	81433522	2	konusreduktion	Konus-Reduzieranschluss	cone reducer
54	81446953	1	målestuds	Manometeranschluss	connecting
56	81550192	1	slangebrudsventil	Ventil	valve
57	81554087	1	kontraventil	Rückschlagventil	non-return valve
58	81557529	1	manøvreventil	Ventil	valve
62	81633124	2	rørprop	Verschluss-Schraube	pipe plug
63	81660011	1	hydraulikcylinder	Hydraulikzylinder	hydraulic cylinder
65	81803716	1	lynkobling, hun	Schnellkupplung, Dose	quick coupling, female
66	81804394	1	lynkobling, hun	Schnellkupplung, Dose	quick-coupling, female
70	83629069	1	pakningssæt	Dichtungssatz	packing set
71	83629073	1	pakningssæt	Dichtungssatz	packing set
80	81103549	1	støvhætte, hun	Staubkappe	dust cap, female
81	81104397	1	støvhætte, han	Staubkappe	dust cap, male
83	81272716	2	skotforskruning	Schottverschraubung	bulkhead connections
85	81803348	1	lynkobling, han	Schnellkupplung, Stecker	quick coupling, M

Hydraulisk løft af kørehjulsstander med håndpumpe
Hydraulische Hebevorrchtung für Laufradständer mit Handpumpe
Hydraulic lift for wheel column with hand pump



Hydraulisk løft af kørehjulsstander med håndpumpe

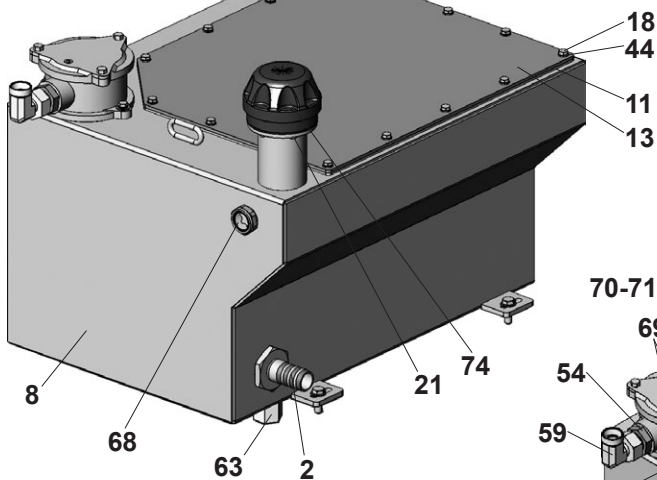
Hydraulische Hebevorrchtung für Laufradstände mit Handpumpe

Hydraulic lift for wheel column with hand pump

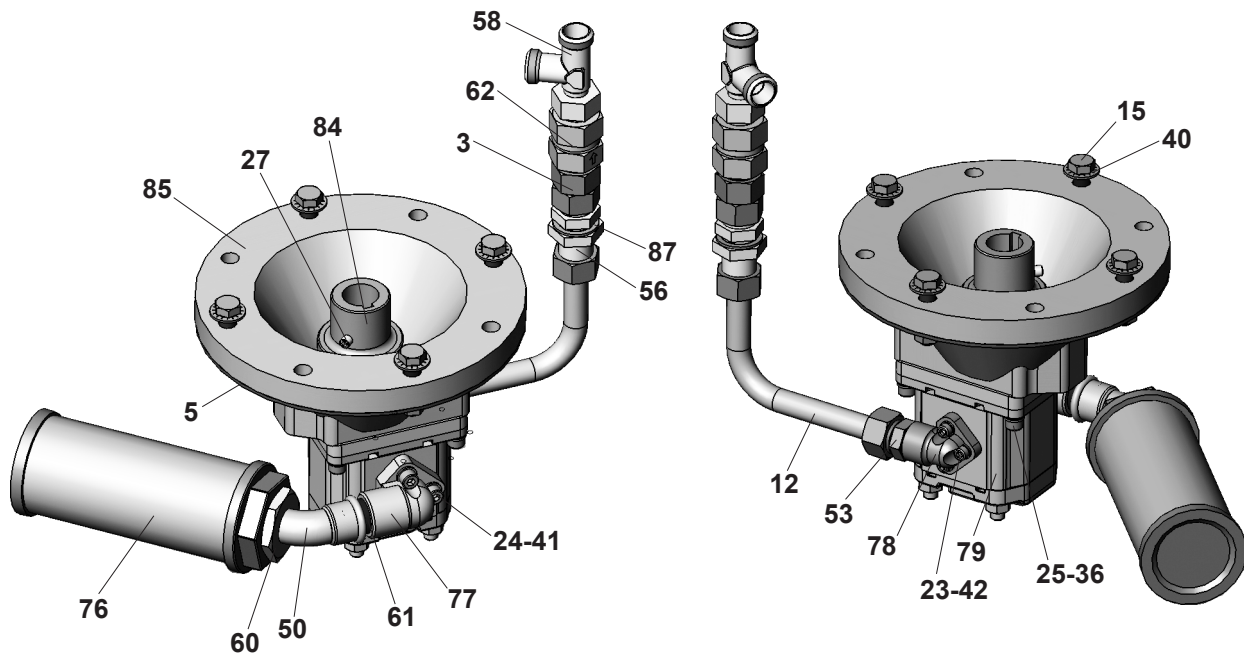
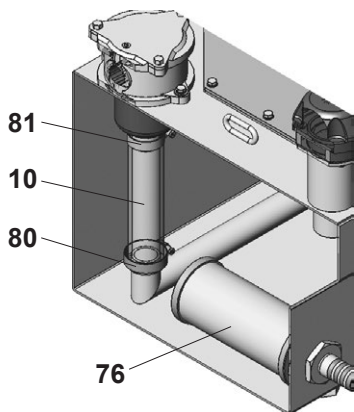
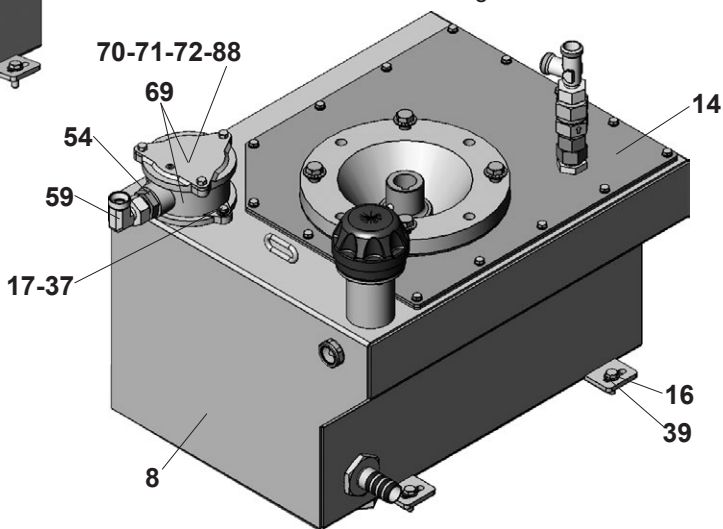
POS	EPOKE NR	STK	BETEGNELSE	BEZEICHNUNG	DESCRIPTION
9	510775	1	konsol	Konsole	bracket
12	518968	1	drøvleventil	Drosselventil	throttle valve
15	80250022	4	sekskantskrue	Sechskantschraube	hexagon screw
19	80256630	2	sekskantskrue	Sechskantschraube	hexagon screw
27	80566623	5	selvlåsende møtrik	Sicherungsmutter	self-locking nut
30	80656643	2	fjederskive	Federscheibe	spring washer
34	80676637	6	skive	Scheibe	washer
36	80676639	2	skive	Scheibe	washer
40	81243298	3	lige indskruet forskrning	Gerade Einschraub Verschraubungen	male stud coupling
42	81253354	1	lige indskruet studs	Einschraubstutzen mit Schaft	stud standpipe coupling
44	81402700	2	stilbar vinkel tilslutningsstuds	Einstellbare Winkel Verschraubung	adjustable elbow tee coupling
45	81403428	1	stilbar vinkel tilslutningsstuds	Einstellbare Winkel Verschraubung	adjustable elbow tee coupling
46	81433522	1	konusreduktion	Reduzieranschluss	reducing connector
48	81557122	1	drøvlekontraventil	Drosselventil	throttle valve
51	81700025	1	vrider	Drehriegel	twister
52	81700026	1	stempel	Kolben	piston
53	81700027	1	paknings sæt	Dichtungssatz	packing set
54	81707585	1	håndtag	Handgriff	handle
55	81707867	1	håndpumpe, kpl.	Handpumpe, kpl.	hand pump, cpl.
62	83612528	1	pakningsring	Dichtungsring	tightening ring

Olieholder - Ölbehälter - Oil tank

Uden tømning
Ohne Entleerung
Without unloading



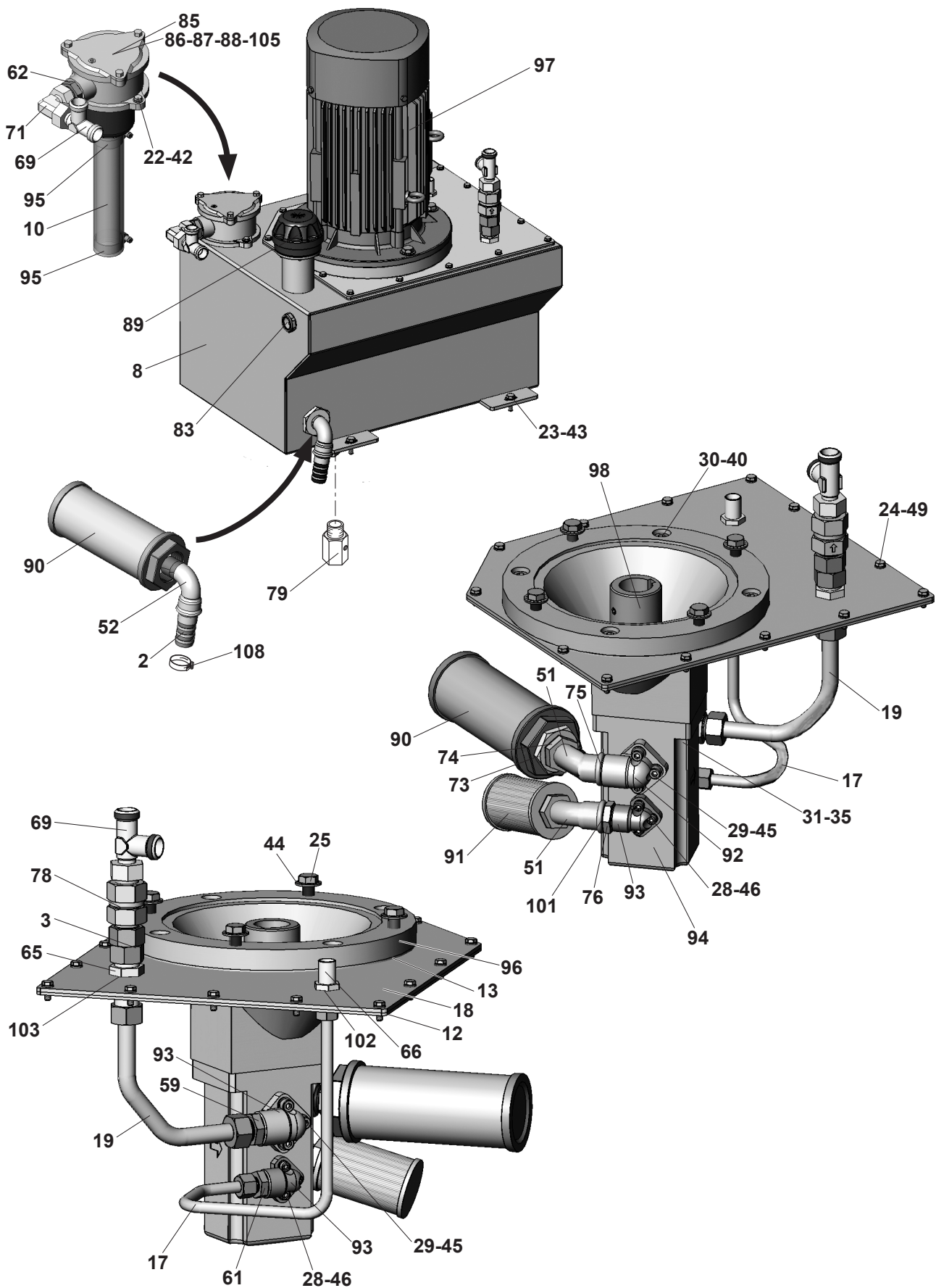
Med tømning
Mit Entleerung
With unloading



Oliebeholder - Ölbehälter - Oil tank

POS	EPOKE NR	STK	BETEGNELSE	BEZEICHNUNG	DESCRIPTION
2	413747	1	slangestuds	Schlauchanschluss	hose connection
3	413994	1	hydraulikrør	Hydraulikrohr	hydraulic tube
5	422065	1	pakning	Dichtung	packing
8	518746	1	oliebeholder	Ölbehälter	oil tank
10	518763	1	slange	Schlauch	hose
11	518803	1	pakning	Dichtung	packing
12	519279	1	hydraulikrør	Hydraulikrohr	hydraulic tube
13	519291	1	dæksel	Deckel	cap
14	519292	1	dæksel	Deckel	cap
15	80250075	4	sekskantskrue	Sechskantschraube	hexagon screw
16	80252020	4	sekskantskrue	Sechskantschraube	hexagon screw
17	80252271	2	sekskantskrue	Sechskantschraube	hexagon screw
18	80254972	15	sekskantskrue	Sechskantschraube	hexagon screw
21	80294292	6	torxskruer	Torx-skrue	torx screw
23	80330017	3	cylanderskrue	Zylinderschraube	cheese-head screw
24	80330030	3	cylanderskrue	Zylinderschraube	cheese-head screw
25	80332720	4	cylanderskrue	Zylinderschraube	cheese-head screw
27	80353286	1	pinolskrue	Gewindestift	pointed screw
36	80652873	4	fjederskive	Federscheibe	spring washer
37	80652916	2	fjederskive	Federscheibe	spring washer
39	80670108	4	skive	Scheibe	washer
40	80670112	4	skive	Scheibe	washer
41	80671246	5	skive	Scheibe	washer
42	80671323	3	skive	Scheibe	washer
44	80693250	15	skive	Scheibe	washer
50	81164799	2	rørbøjning	Rohrbogen	tube bending
53	81242510	1	lige indskruet forskrue	Gerade Einschraub Verschraubungen	male stud coupling
54	81244085	1	lige indskruet forskrue	Gerade Einschraub Verschraubungen	male stud coupling
56	81272564	1	lige skotforskruer	Gerade Schott Verschraubungen	straight bulkhead connection
58	81382703	1	stilbar L tilslutningsstuds	Einstellbare L Verschraubungen	adjustable barrel tee coupling
59	81402832	1	stilbar vinkel tilslutningsstuds	Einstellbare Winkel Verschraubung	adjustable elbow tee coupling
60	81484486	1	nippelmuffe	Nippelmuffe	nipple
61	81490075	1	nippelrør	Nippelrohr	nipple tube
62	81554048	1	kontraventil	Rückschlagventil	non-return valve
63	81557703	1	kugleventil	Kugelventil	ball cock
68	81632487	1	oliestandsglas	Ölstandglas	inspection glass
69	81670026	1	oliefilter	Ölfilter	oil filter
70	81670027	1	filterindsats	Filtereinsatz	filter insert
71	81670037	1	låg, aluminium	Kappe, Aluminium	cap, aluminium
72	81670038	1	fjeder	Feder	spring
74	81670047	1	påfyldningsstuds med filter	Einfüllstutzen mit Filter	filler neck with filter
76	81672888	2	oliefilter	Ölfilter	oil filter
77	81700055	1	vinkelflange	Winkelflansch	angle flange
78	81700056	1	vinkelflange	Winkelflansch	angle flange
79	81700059	1	hydraulikpumpe	Hydraulikpumpe	hydraulic pump
80	81954916	1	spændebånd	Spannschelle	hose clamp
81	81956601	1	spændebånd	Spannschelle	hose clamp
84	83444998	1	kobling	Kupplung	coupling
85	83446000	1	koblingshus	Kupplungsgehäuse	coupling housing
87	83617780	1	tætningsring	Dichtungsring	tightening ring
88	83660077	1	o-ring	O-Ring	o-ring

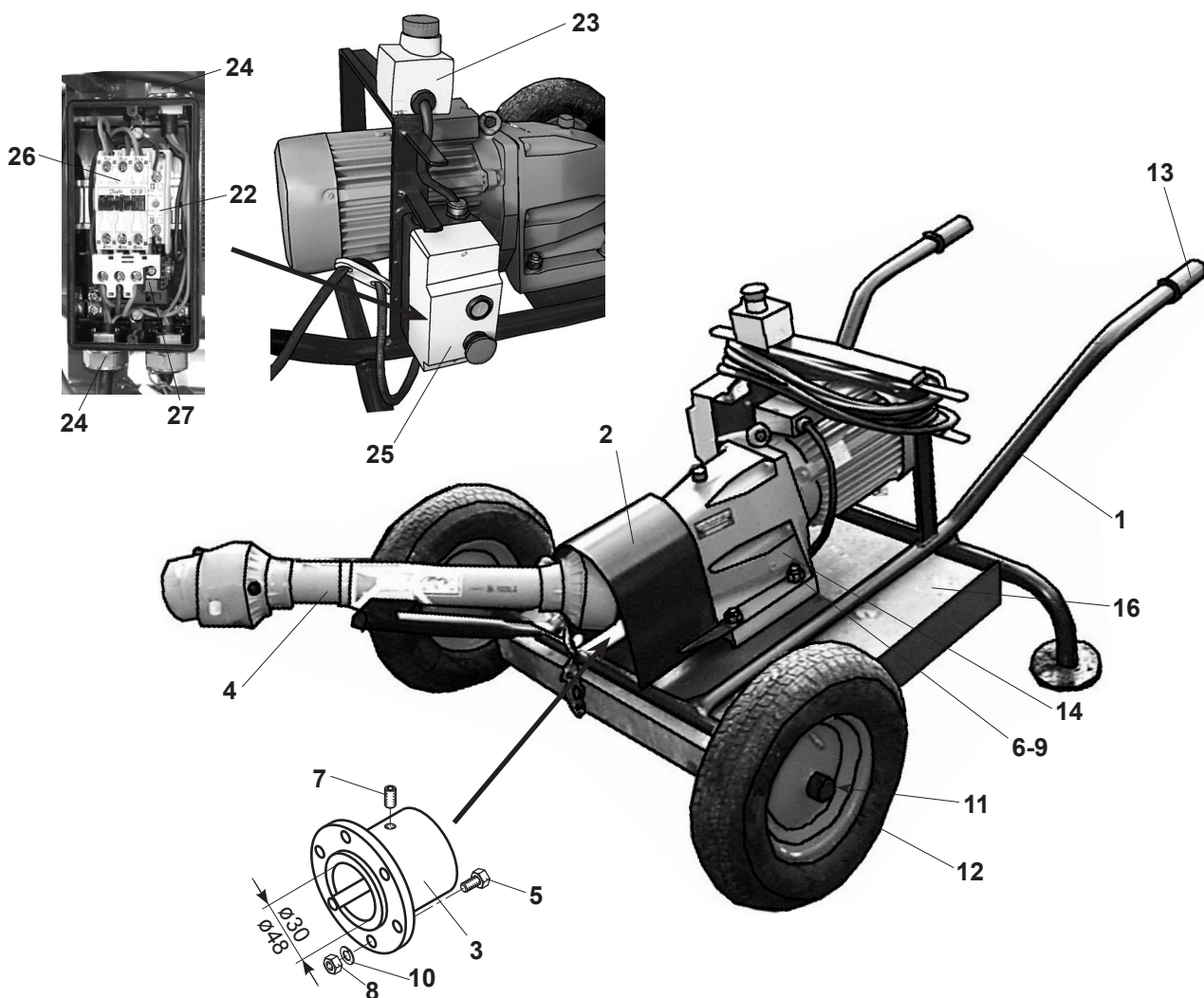
Ölbehälter für HAS og tømning - Ölbehälter für HAS und Entleerung
- Oil tank for HAS and unloading



Oljeholder for HAS og tømning - Ölbehälter für HAS und Entleerung

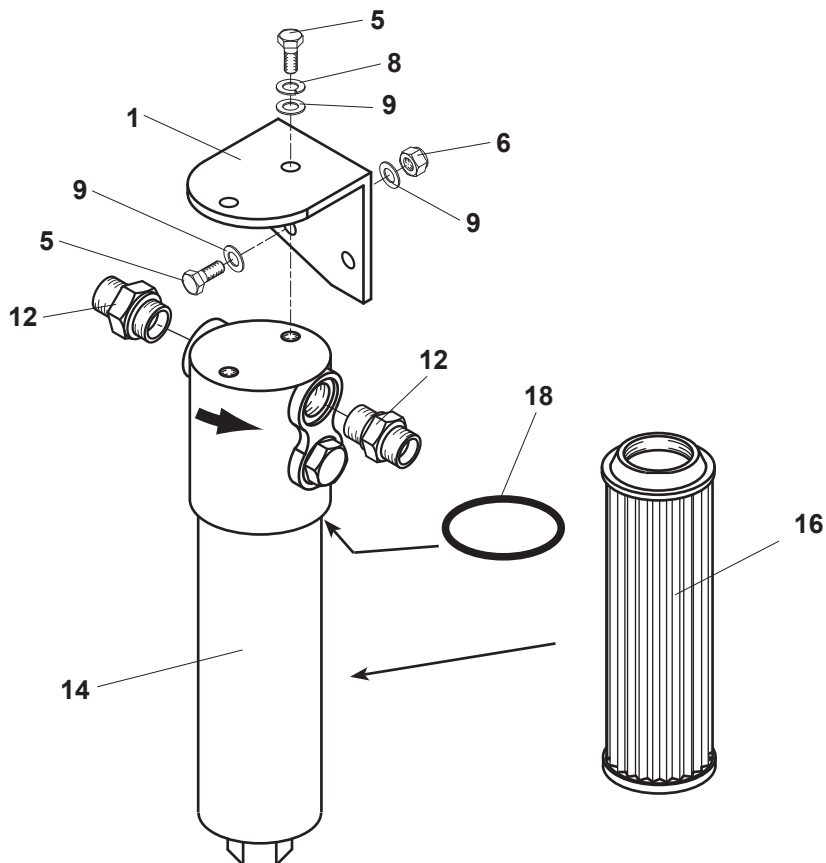
- Oil tank for HAS and unloading

POS	EPOKE NR	STK	BETEGNELSE	BEZEICHNUNG	DESCRIPTION
2	413747	1	slangestuds	Schlauchanschluss	hose connection
3	413994	1	hydraulikrør	Hydraulikrohr	hydraulic tube
8	518746	1	olieholder	Ölbehälter	oil tank
10	518763	1	slange	Schlauch	hose
12	518803	1	pakning	Dichtung	packing
13	422065	1	pakning	Dichtung	packing
17	519275	1	hydraulikrør	Hydraulikrohr	hydraulic tube
18	519278	1	låg	Deckel	cover
19	519279	1	hydraulikrør	Hydraulikrohr	hydraulic tube
22	80252271	2	sekskantskrue	Sechskantschraube	hexagon screw
23	80252020	2	sekskantskrue	Sechskantschraube	hexagon screw
24	80254972	16	sekskantskrue	Sechskantschraube	hexagon screw
25	80256613	4	sekskantskrue	Sechskantschraube	hexagon screw
28	80330017	10	cylinderskrue	Zylinderschraube	cheese-head screw
29	80330030	3	cylinderskrue	Zylinderschraube	cheese-head screw
30	80330050	4	cylinderskrue	Zylinderschraube	cheese-head screw
31	80332720	4	cylinderskrue	Zylinderschraube	cheese-head screw
35	80652873	4	fjederskive	Federscheibe	spring washer
40	80656642	4	fjederskive	Federscheibe	spring washer
42	80670106	2	skive	Scheibe	washer
43	80670108	2	skive	Scheibe	washer
44	80670112	4	skive	Scheibe	washer
45	80671246	3	skive	Scheibe	washer
46	80671323	10	skive	Scheibe	washer
49	80693250	14	skive	Scheibe	washer
51	81164799	2	rørbøjning	Rohrbogen	tube bending
52	81164800	1	rørbøjning	Rohrbogen	tube bending
59	81242510	1	lige indskruet forskrue	Gerade Einschraub Verschraubungen	male stud coupling
61	81243406	1	lige indskruet forskrue	Gerade Einschraub Verschraubungen	male stud coupling
62	81244085	2	lige indskruet forskrue	Gerade Einschraub Verschraubungen	male stud coupling
65	81272564	1	lige skotforskrue	Gerade Schott Verschraubungen	straight bulkhead connection
66	81272716	1	lige skotforskrue	Gerade Schott Verschraubungen	straight bulkhead connection
69	81382703	2	stilbar L tilslutningsstuds	Einstellbare L Verschraubungen	adjustable barrel tee coupling
71	81402832	1	stilbar vinkel tilslutningsstuds	Einstellbare Winkel Verschraubung	adjustable elbow tee coupling
73	81484486	1	nippelmuffe	Nippelmuffe	nipple
74	81490006	1	brystnippel	Nippel	nipple
75	81490075	1	nippelrør	Nippelrohr	nipple tube
76	81493051	1	brystnippel	Nippel	nipple
78	81554048	1	kontraventil	Rückschlagventil	non-return valve
79	81557703	1	kugleventil	Kugelventil	ball cock
83	81632487	1	oliestandsglas	Ölstandglas	inspection glass
85	81670026	1	oliefilter	Ölfilter	oil filter
86	81670027	1	filterindsats	Filtereinsatz	filter insert
87	81670037	1	låg, aluminium	Kappe, Aluminium	cap, aluminium
88	81670038	1	fjeder	Feder	spring
89	81670047	1	påfyldningsstuds med filter	Einfüllstutzen mit Filter	filler neck with filter
90	81672888	2	oliefilter	Ölfilter	oil filter
91	81673293	1	oliefilter	Ölfilter	oil filter
92	81700055	1	vinkelflange	Winkelflansch	angle flange
93	81700056	3	vinkelflange	Winkelflansch	angle flange
94	81700060	1	hydraulikpumpe, dobbelt	Hydraulikpumpe, doppel	Hydraulic pump, double
95	81956601	2	spændebånd	Spannschelle	hose clamp
96	83446000	1	koblingshus	Kupplungsgehäuse	coupling housing
97	83021550	1	el-motor	Elektromotor	Electric motor
98	83444998	1	kobling	Kupplung	coupling
101	83612397	1	pakningsring	Dichtungsring	tightening ring
102	83613104	1	pakningsring	Dichtungsring	packing ring
103	83617780	1	tætningsring	Dichtungsring	tightening ring
105	83660077	1	o-ring	O-Ring	o-ring
108	81954916	2	spændebånd	Spannschelle	hose clamp

EI-aftømning - Elektrische Entleerung - Electric unloading


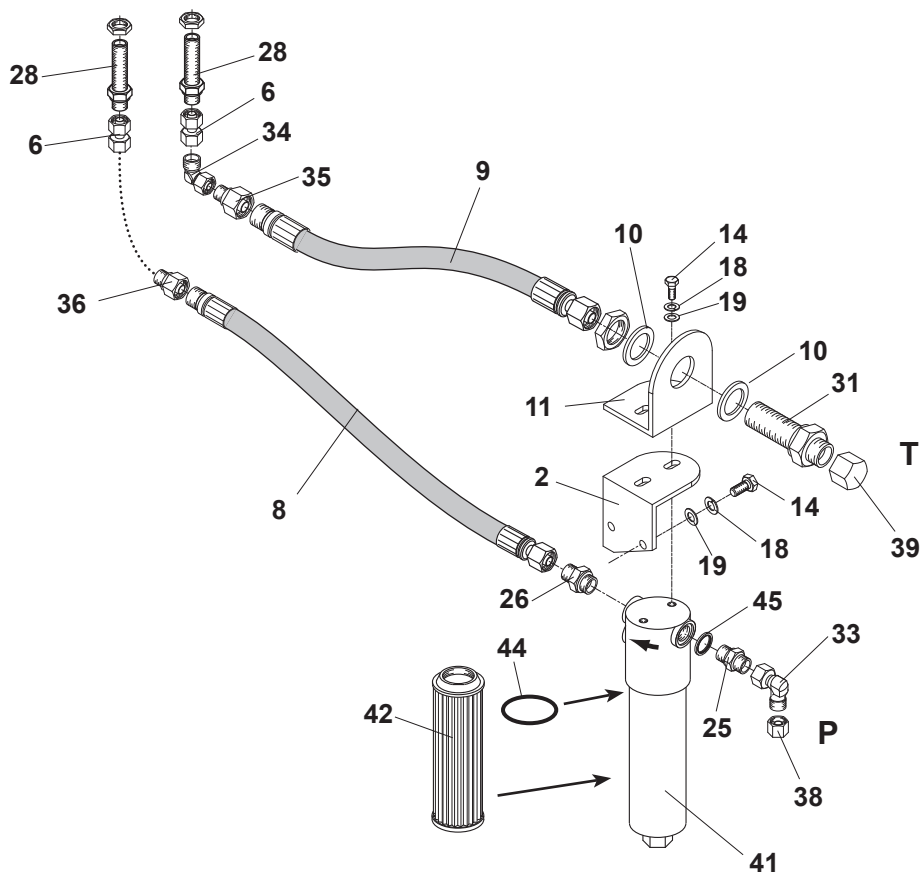
POS	EPOKE NR	STK	BETEGNELSE	BEZEICHNUNG	DESCRIPTION
1	100738	1	kørestel	Gestell	rack
2	303006	1	skærm, kompl.	Abdeckblech, kompl.	cover, compl.
3	408968	1	medbringer, ø48	Kupplung, ø48	coupling, ø48
3	504153	1	medbringer, ø30	Kupplung, ø30	coupling, ø30
4	432872	1	kardanaksel	Gelenkwelle	transmission shaft
5	80251862	6	sekskantskrue	Sechskantschraube	hexagon screw
6	80250047	4	sekskantskrue	Sechskantschraube	hexagon screw
7	80352853	1	pinolskrue	Gewindestift	pointed screw
8	80551760	6	sekskantmøtrik	Sechskantmutter	hexagon nut
9	80566624	4	selvlåsende møtrik	Sicherungsmutter	self-locking nut
10	80652873	6	fjederskive	Federscheibe	spring washer
11	80791131	2	låsering	Sicherungsring	retaining ring
12	82283639	2	hjul	Rad	wheel
13	82666316	2	håndtag	Handgriff	handle
14	82960006	1	gearmotor	Gearmotor	gearmotor
16	84403638	1	køreflise	Betonplatte	slab of concrete
22	83005783	1	hjelpekontakt start	Hilfskontakt	auxiliary switch start
23	83008725	1	nødstop	Notausschaltung	emergency switch
24	83079035	4	kabelforskruning	Kabelverschraubung	screwed cable entry
25	83115785	1	mont.kasse, tom	Montagegehäuse, leer	mounting box, empty
26	83135782	1	kontaktør	Schütz	contactor
27	83135784	1	termoudløser	Thermoschalter	thermal cut-out

Hydraulisk højtryksfilter - Hydraulischer Hochdruckfilter - Hydraulic high pressure filter



POS	EPOKE NR	STK	BETEGNELSE	BEZEICHNUNG	DESCRIPTION
1	312400	1	konsol	Konsole	bracket
5	80252718	4	sekskantskrue	Sechskantschraube	hexagon screw
6	80562447	2	selvlåsende møtrik	Sicherungsmutter	self-locking nut
8	80652873	2	fjederskive	Federscheibe	spring washer
9	80671246	6	skive	Scheibe	washer
12	81244085	2	lige forskrning	Verschraubung, gerade	stud coupling, male
14	440764	1	højtryksfilter	Hochdruckfilter	high pressure filter
16	81670020	1	filterindsats	Filtereinsatz	filter insert
18	83660048	1	o-ring	O-Ring	o-ring

Hydraulisk højtryksfilter - Hydraulischer Hochdruckfilter - Hydraulic high pressure filter

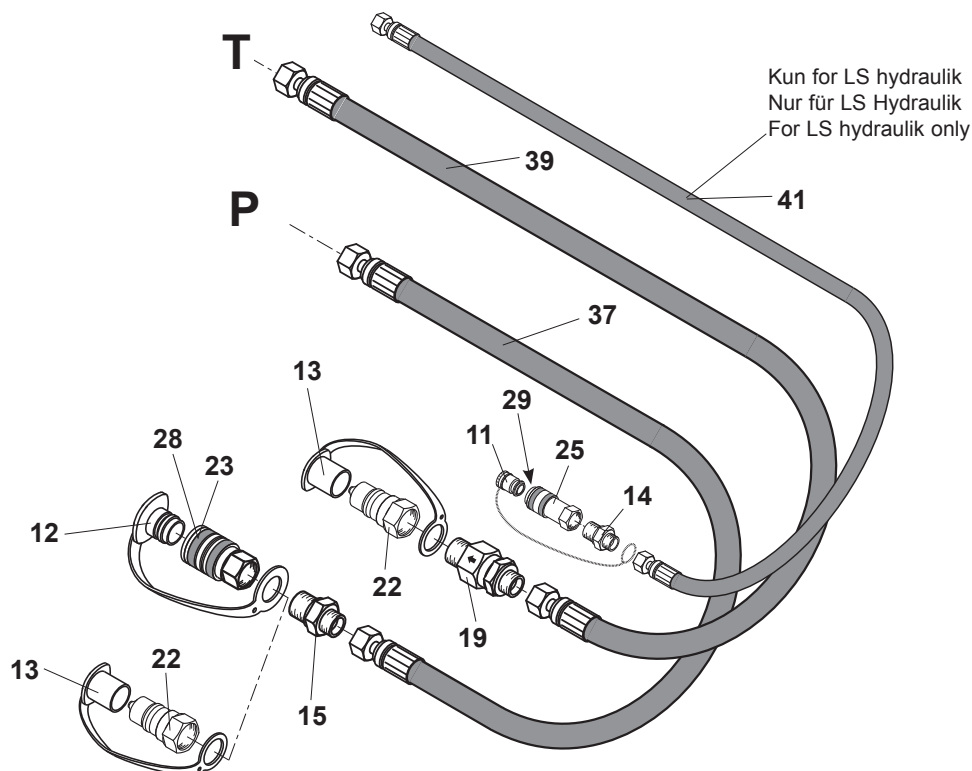


POS	EPOKE NR	STK	BETEGNELSE	BEZEICHNUNG	DESCRIPTION
2	312400	1	konsol	Konsole	bracket
6	413994	2	hydraulikrør	Hydraulikrohr	hydraulic tube
8	439988	1	hydraulikslange	Hydraulikschlauch	hydraulic hose
9	439989	1	hydraulikslange	Hydraulikschlauch	hydraulic hose
10	502272	2	skive	Scheibe	washer
11	508341	1	beslag	Beschlag	bracket
14	80252718	4	sekskantskrue	Sechskantschraube	hexagon screw
18	80652873	2	fjederskive	Federscheibe	spring washer
19	80671246	6	skive	Scheibe	washer
25	81240003	1	lige forskrning	Gerade Verschraubung	male stud coupling
26	81243729	1	lige forskrning	Gerade Verschraubung	male stud coupling
28	81272564	2	skotforskruening	Schottverschraubung	bulkhead connections
31	81300005	1	skotforskruening	Schottverschraubung	bulkhead connections
33	81402701	1	vinkelforskruening	Winkelverschraubung	angle coupling
34	81402832	1	vinkelforskruening	Winkelverschraubung	adjustable elbow
35	81433503	1	konusreduktion	Konus-Reduzieranschluss	cone reducer
36	81433769	1	konusreduktion	Konus-Reduzieranschluss	cone reducer
38	81490015	1	slutmuffe	Schutzkappe	end plug
39	81490016	1	slutmuffe	Schutzkappe	end cap
41	440764	1	højtryksfilter	Hochdruckfilter	high pressure filter
42	81670020	1	filterindsats	Filtereinsatz	filter insert
44	83660048	1	o-ring	O-Ring	o-ring
45	83617780	1	tætningsring	Dichtungsring	tightening ring

Hydrauliske lynkoblinger og slanger for køretøj

Hydraulischer Schnellkupplungen und Schläuche für Fahrzeug

Hydraulic quick couplings and hoses for vehicle

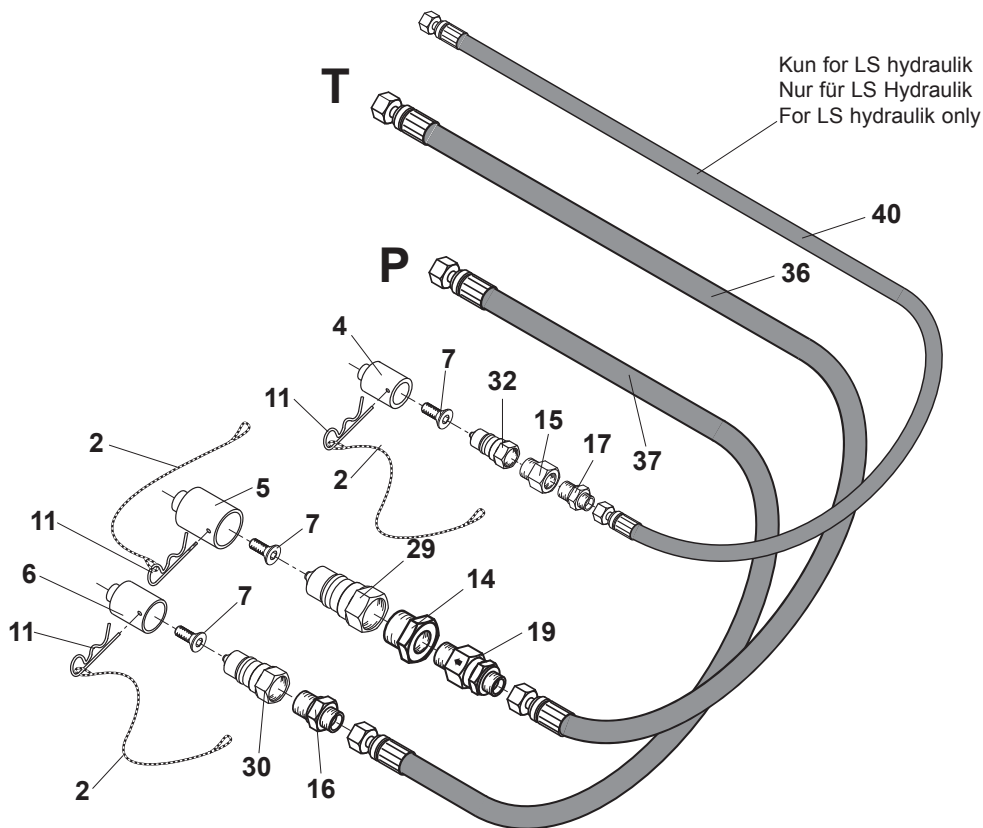


POS	EPOKE NR	STK	BETEGNELSE	BEZEICHNUNG	DESCRIPTION
11	81104665	1	støvhætte, han	Staubkappe	dust cap
12	81103454	1	støvhætte, han	Staubkappe	dust cap, male
13	81103549	1	støvhætte, hun	Staubkappe	dust cap, female
* 14	81241339	1	lige indskruet forskrning, 1/4"	Gerade Einschraub Verschraubungen, 1/4"	male stud coupling, 1/4"
** 14	81244129	1	lige indskruet forskrning, 3/8"	Gerade Einschraub Verschraubungen, 3/8"	male stud coupling, 3/8"
15	81242510	1	lige indskruet forskrning	Gerade Einschraub Verschraubungen	male stud coupling
19	81553783	1	kontraventil	Rückschlagventil	non-return valve
22	81803348	1	lynkobling, han	Schnellkupplung, Stecker	quick-release coupling, male
23	81803453	1	lynkobling, hun	Schnellkupplung, Dose	quick-release coupling, female
* 25	81804089	1	lynkobling, hun, 1/4"	Schnellkupplung, 1/4"	quick coupling, female, 1/4"
** 25	81804663	1	lynkobling, hun, 3/8"	Schnellkupplung, 3/8"	quick-coupling, female, 3/8"
28	83629067	1	pakningssæt	Dichtungssatz	packing set
29	83629070	1	o-ring	O-Ring	o-ring
37	412427	1	hydraulikslange, L = 2600	Hydraulikschlauch, L = 2600	hydraulic hose, L = 2600
37	433971	1	hydraulikslange, L = 3650	Hydraulikschlauch, L = 3650	hydraulic hose, L = 3650
37	437176	1	hydraulikslange, L = 6700	Hydraulikschlauch, L = 6700	hydraulic hose, L = 6700
37	439665	1	hydraulikslange, L = 10200	Hydraulikschlauch, L = 10200	hydraulic hose, L = 10200
39	414102	1	hydraulikslange, L = 3000	Hydraulikschlauch, L = 3000	hydraulic hose, L = 3000
39	414588	1	hydraulikslange, L = 2000	Hydraulikschlauch, L = 2000	hydraulic hose, L = 2000
39	439455	1	hydraulikslange, L = 7300	Hydraulikschlauch, L = 7300	hydraulic hose, L = 7300
39	439664	1	hydraulikslange, L = 10800	Hydraulikschlauch, L = 10800	hydraulic hose, L = 10800
41	440210	1	hydraulikslange, L = 6880	Hydraulikschlauch, L = 6880	hydraulic hose, L = 6880

Hydrauliske lynkoblinger og slanger for køretøj

Hydraulischer Schnellkupplungen und Schläuche für Fahrzeug

Hydraulic quick couplings and hoses for vehicle

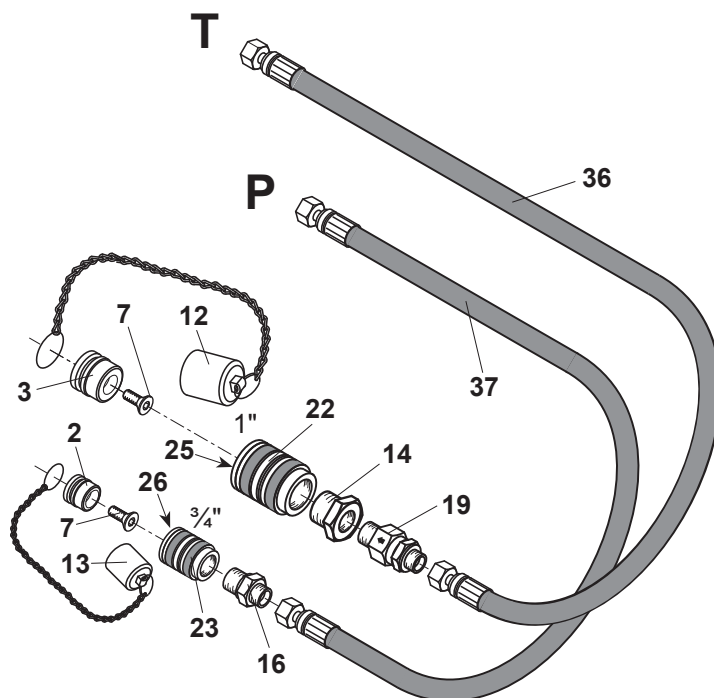


POS	EPOKE NR	STK	BETEGNELSE	BEZEICHNUNG	DESCRIPTION
2	513292	3	nylonsnor kpl.	Nylonleine kpl.	nylon leash cpl.
4	517888	1	holder for lynkobling	Halter für Schnellkupplung	holder for quick-coupling
5	515098	1	holder for lynkobling	Halter für Schnellkupplung	holder for quick-coupling
6	515099	1	holder for lynkobling	Halter for Schnellkupplung	holder for quick-coupling
7	80346652	3	undersænkskrue	Senkschraube	countersunk screw
11	80763849	3	hårnålesplit	Federstecker	retainer pin
14	81203981	1	reduktionsstuds	Reduzierung	reducer
15	81206572	1	reduktionsstuds	Reduzierstutzen	reducing nipple
16	81244085	1	lige forskrueing	Gerade Verschraubung	male stud coupling
17	81241339	1	lige forskrueing	Gerade Verschraubung	male stud coupling
19	81553783	1	kontraventil	Rückschlagventil	non-return valve
29	81803715	1	lynkobling, han	Schnellkupplung, stecker	quick-release coupling, male
30	81803746	1	lynkobling, han	Schnellkupplung, stecker	quick-release coupling, male
32	81803751	1	lynkobling, han	Schnellkupplung, stecker	quick-release coupling, male
36	420514	1	hydraulikslange, L=3200	Hydraulikschlauch, L=3200	hydraulic hose, L=3200
37	412427	1	hydraulikslange, L=2600	Hydraulikschlauch, L=2600	hydraulic hose, L=2600
37	420514	1	hydraulikslange, L=3200	Hydraulikschlauch, L=3200	hydraulic hose, L=3200
40	414101	1	hydraulikslange, L=3260	Hydraulikschlauch, L=3260	hydraulic hose, L=3260

Hydrauliske lynkoblinger og slanger for køretøj

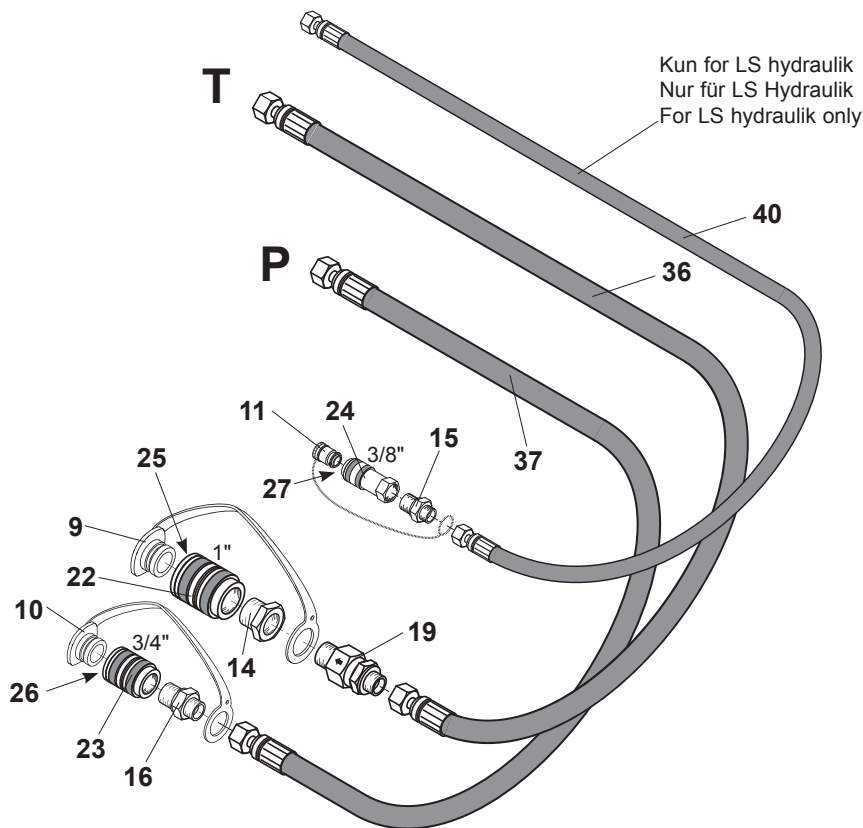
Hydraulischer Schnellkupplungen und Schläuche für Fahrzeug

Hydraulic quick couplings and hoses for vehicle

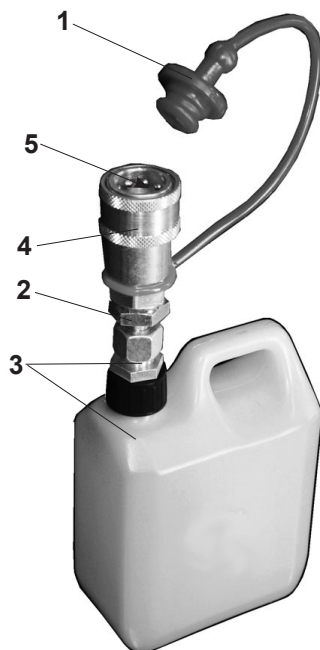


POS	EPOKE NR	STK	BETEGNELSE	BEZEICHNUNG	DESCRIPTION
2	436351	1	slangeparkering	Halter für Schnellkupplung	holder for quick-clutch
3	436550	1	slangeparkering	Halter für Schnellkupplung	holder for quick-clutch
7	80346652	2	undersænskruer	Senkschraube	countersunk screw
12	81103718	1	støvhætte, hun	Staubkappe	dust cap, female
13	81103749	1	støvhætte, hun	Staubkappe	dust cap, female
14	81203981	1	reduktionsstuds	Reduzierung	reducer
16	81244085	1	lige forskrning	Gerade Verschraubung	male stud coupling
19	81553783	1	kontraventil	Rückschlagventil	non-return valve
22	81803716	1	lynkobling, hun	Schnellkupplung, Dose	quick coupling, female
23	81803747	1	lynkobling, hun	Schnellkupplung, Dose	quick coupling, female
25	83629073	1	pakningssæt	Dichtungssatz	packing set
26	83629074	1	pakningssæt	Dichtungssatz	packing set
36	412427	1	hydraulikslange, L = 2600	Hydraulikschlauch, L = 2600	hydraulic hose, L = 2600
36	420514	1	hydraulikslange, L = 3200	Hydraulikschlauch, L = 3200	hydraulic hose, L = 3200
37	414588	1	hydraulikslange, L = 2000	Hydraulikschlauch, L = 2000	hydraulic hose, L = 2000
37	412427	1	hydraulikslange, L = 2600	Hydraulikschlauch, L = 2600	hydraulic hose, L = 2600

Hydrauliske lynkoblinger og slanger for køretøj Hydraulischer Schnellkupplungen und Schläuche für Fahrzeug Hydraulic quick couplings and hoses for vehicle

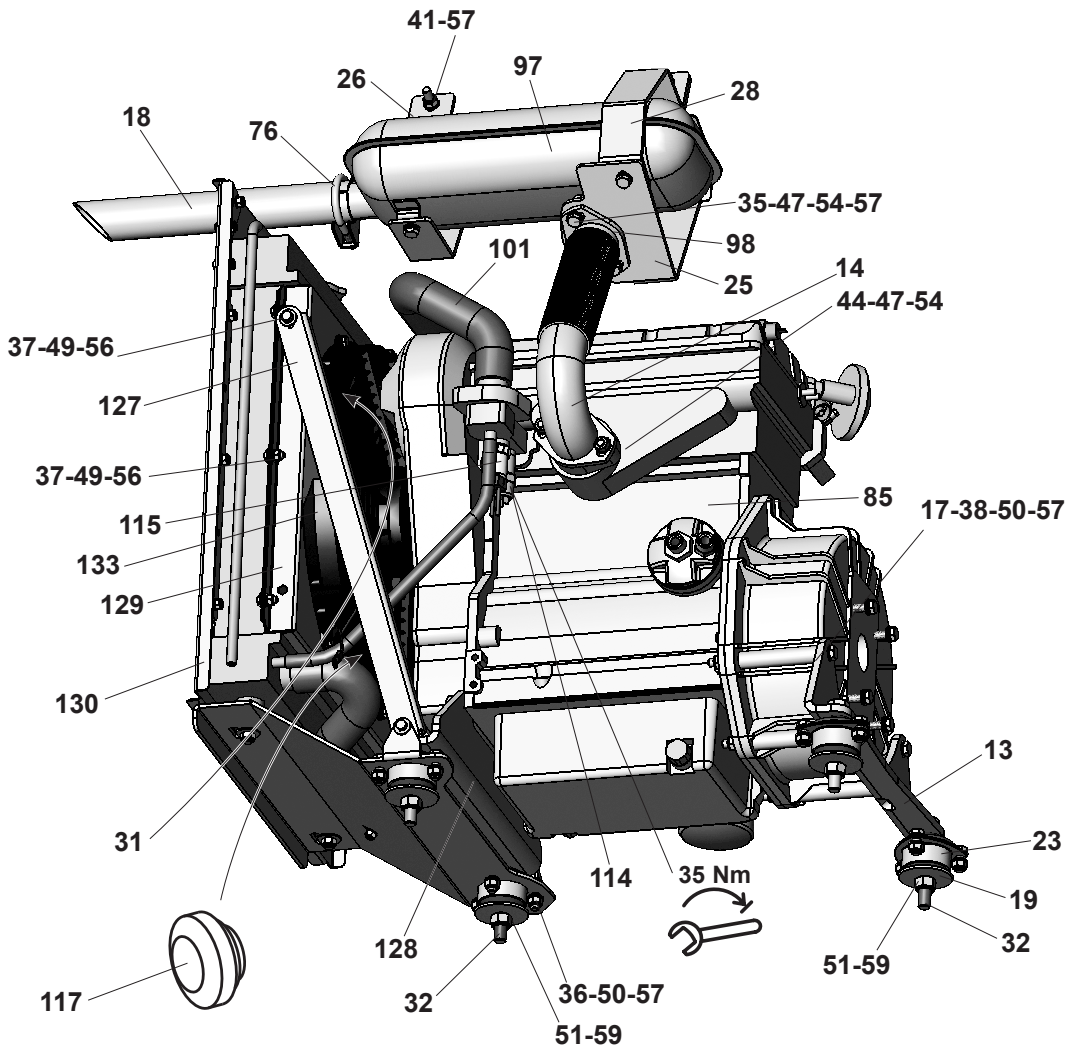


POS	EPOKE NR	STK	BETEGNELSE	BEZEICHNUNG	DESCRIPTION
9	81103717	1	støvhætte, han	Staubkappe	dust cap, male
10	81103748	1	støvhætte, han	Staubkappe	dust cap, male
11	81104665	1	støvhætte, han	Staubkappe	dust cap
14	81203981	1	reduktionsstuds	Reduzierung	reducer
15	81242075	1	lige forskrning	Gerade Verschraubung	male stud coupling
16	81244085	1	lige forskrning	Gerade Verschraubung	male stud coupling
19	81553783	1	kontraventil	Rückschlagventil	non-return valve
22	81803716	1	lynkobling, hun	Schnellkupplung	quick coupling, female
23	81803747	1	lynkobling, hun	Schnellkupplung	quick coupling, female
24	81804089	1	lynkobling, hun	Schnellkupplung	quick coupling, female
25	83629073	1	pakningssæt	Dichtungssatz	packing set
26	83629074	1	pakningssæt	Dichtungssatz	packing set
27	83629070	1	o-ring	O-Ring	o-ring
36	420514	1	hydraulikslange, L=3200	Hydraulikschlauch, L=3200	hydraulic hose, L=3200
37	412427	1	hydraulikslange, L=2600	Hydraulikschlauch, L=2600	hydraulic hose, L=2600
40	440210	1	hydraulikslange, L=6880	Hydraulikschlauch, L=6880	hydraulic hose, L=6880

Hydrauliktrykafastning - Hydraulikdruckentlastung - Hydraulic pressure relief

POS	EPOKE NR	STK	BETEGNELSE	BEZEICHNUNG	DESCRIPTION
1	81103454	1	støvhætte, han	Staubkappe	dust cap, male
2	81253519	1	lige indskr.studs	Einstellb.Einschraubst.	stud-standpipe adaptors
3	81680024	1	oliebeholder	Ölbehälter	oil tank
4	81803453	1	lynkobling, hun	Schnellkupplung, Dose	quick coupling, female
5	83629067	1	pakningssæt	Dichtungssatz	packing set

Lombardini dieselmotor I - Lombardini Dieselmotor I - Lombardini diesel engine I



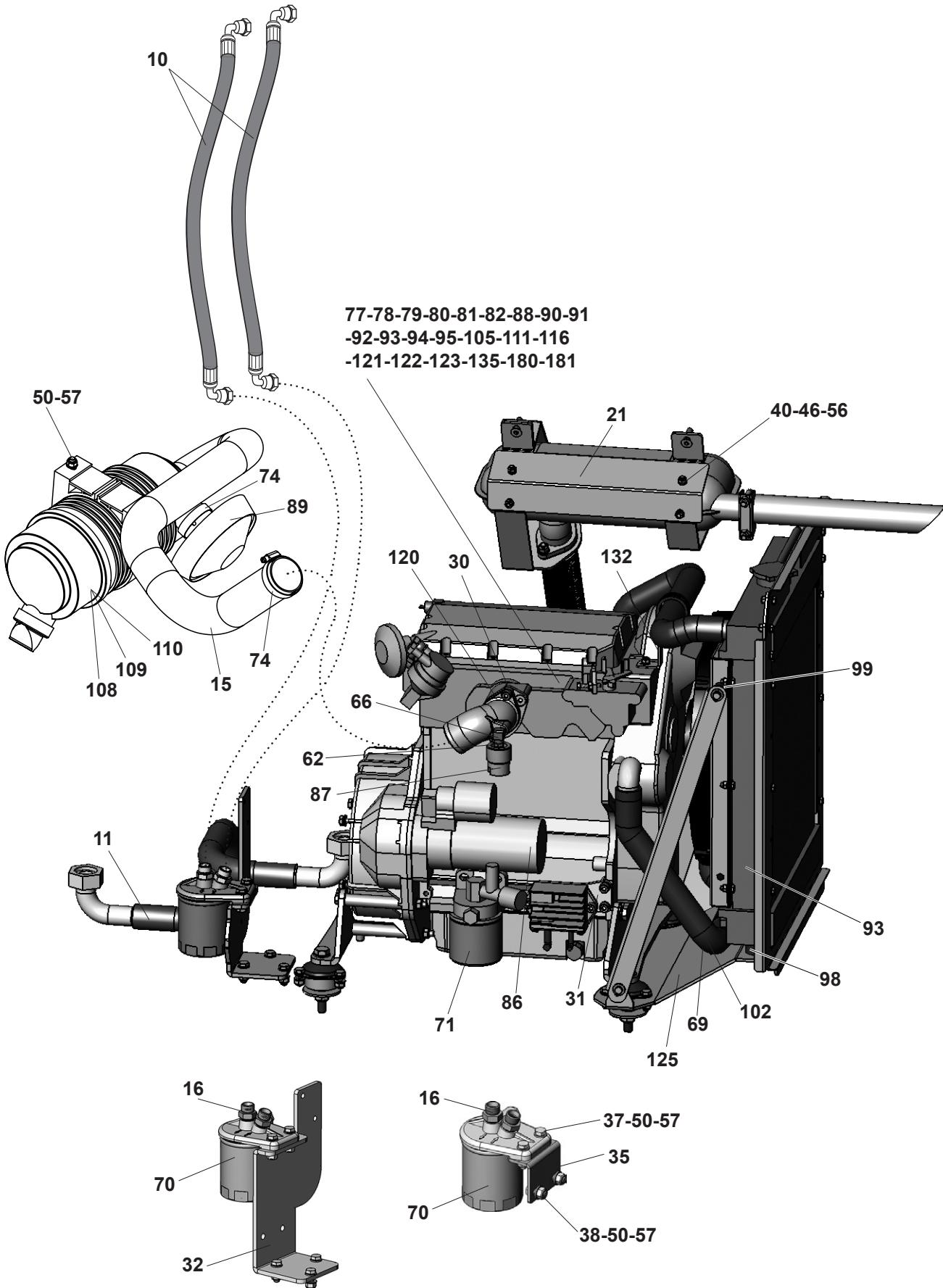
Lombardini dieselmotor I - Lombardini Dieselmotor I - Lombardini diesel engine I

POS	EPOKE NR	STK	BETEGNELSE	BEZEICHNUNG	DESCRIPTION
13	514387	1	motorkonsol	Motorkonsole	engine bracket
14	516545	1	udstødningsslange	Ausgasschlauch	exhaust hose
17	507162	4	afstandsør	Abstandhülse	spacer
18	507197	1	rør	Rohr	pipe
19	504978	4	skive	Scheibe	washer
23	507469	4	svingningsdæmper	Schwingungsdämpfer	vibration damper
25	509765	1	ophæng	Aufhängung	suspension
26	509767	1	bøjle	Bügel	clamp
28	509799	1	bøjle	Bügel	clamp
31	509817	2	forstærkning	Versteifung	bracing
32	80250018	4	sekskantskrue	Sechskantschraube	hexagon screw
35	80250062	2	sekskantskrue	Sechskantschraube	hexagon screw
36	80252718	13	sekskantskrue	Sechskantschraube	hexagon screw
37	80252915	12	sekskantskrue	Sechskantschraube	hexagon screw
38	80250103	4	sekskantskrue	Sechskantschraube	hexagon screw
41	80330032	1	skrue	Schraube	screw
44	80400014	2	pindbolt	Stiftschraube	stud bolt
47	80551760	6	sekskantmøtrik	Sechskantmutter	hexagon nut
49	80563398	12	selvlåsende møtrik	Sicherungsmutter	self-locking nut
50	80562447	18	selvlåsende møtrik	Sicherungsmutter	self-locking nut
51	80564817	4	selvlåsende møtrik	Sicherungsmutter	self-locking nut
54	80652873	14	fjederskrue	Federscheibe	spring washer
56	80670106	16	skive	Scheibe	washer
57	80670108	55	skive	Scheibe	washer
59	80676638	8	skive	Scheibe	washer
76	82007413	1	spændebøjle	Spannbügel	clamp
* 85	84000069	1	dieselmotor, 12 V.	Dieselmotor, 12 V.	diesel engine, 12 V.
** 85	84000072	1	dieselmotor, 24 V.	Dieselmotor, 24 V.	diesel engine, 24 V.
97	84100017	1	lydpotte	Schalldämpfer kpl.	silencer cpl.
98	84100018	2	pakning	Dichtung	packing
101	92940032	1	kølerslange	Kühlerschlauch	radiator hose
114	84010132	1	temperaturkontakt	Temperaturschalter	temperature switch
115	84010133	1	temperature sensor	Temperaturfühler	temperature sensor
117	84010150	1	dæksel, plast	Deckel	cap
127	511270	2	skråstiver	Druckstrebe	diagonal strut
128	514385	1	motorkonsol	Motorkonsole	bracket for engine
129	511372	1	holder for køleblæser	Ventilatorikonsole	retainer for fan
130	511390	1	skærm	Schutzblech	cover
* 133	511498	1	blæser	Ventilator	fan

* = Dieselmotor 12 V. - Dieselmotor 12 V. - Diesel engine 12 V.

** = Dieselmotor 24 V. - Dieselmotor 24 V. - Diesel engine 24 V.

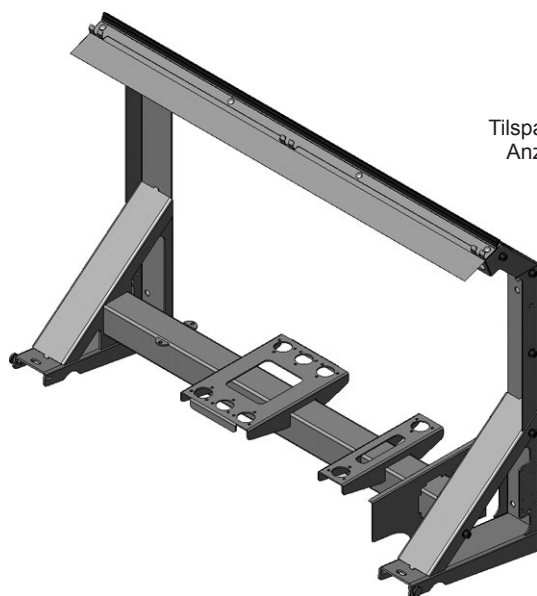
Lombardini dieselmotor II - Lombardini Dieselmotor II - Lombardini diesel engine II



Lombardini dieselmotor II - Lombardini Dieselmotor II - Lombardini diesel engine II

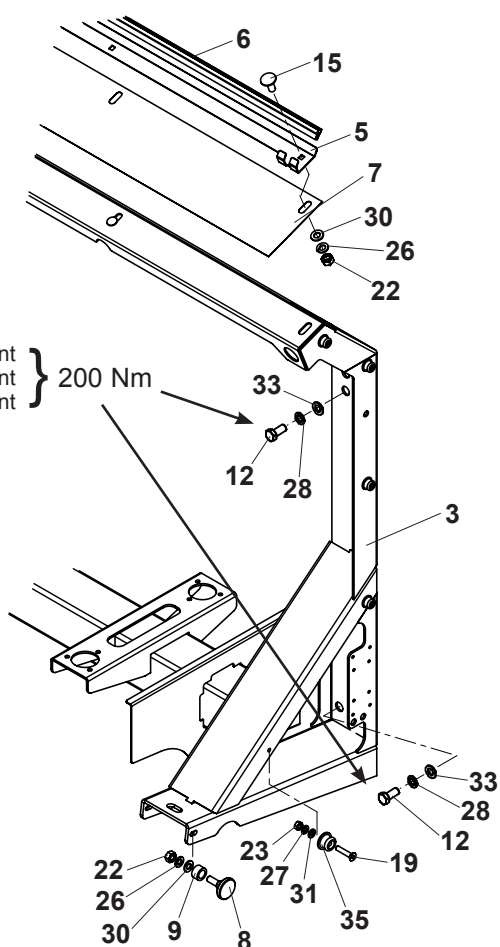
POS	EPOKE NR	STK	BETEGNELSE	BEZEICHNUNG	DESCRIPTION
10	439449	2	hydraulikslange	Hydraulikschlauch	hydraulic hose
11	439704	1	hydraulikslange	Hydraulikschlauch	hydraulic hose
15	509829	1	indsugningsslange	Schlauch für Lufteingang	air intake hose
16	506959	2	lige forskrning	Gerade Verschraubung	male stud coupling
21	509800	1	varmeskjold	Wärmeabschirmung	heat shield
30	519058	1	flange	Flansch	flange
31	514965	1	beslag	Beschlag	bracket
32	514381	1	beslag	Beschlag	bracket
35	520071	1	beslag	Beschlag	bracket
37	80251862	4	sekskantskrue	Sechskantschraube	hexagon screw
38	80252718	4	sekskantskrue	Sechskantschraube	hexagon screw
40	80276145	4	bræddebolt	Flachrundschrabe	carriage bolt
46	80552355	4	sekskantmøtrik	Sechskantmutter	hexagon nut
50	80562447	18	selvlåsende møtrik	Sicherungsmutter	self-locking nut
56	80670106	16	skive	Scheibe	washer
57	80670108	55	skive	Scheibe	washer
62	81247891	1	lige indskruet forskrning	Gerade Einschraub Verschraubungen	male stud coupling
66	81286936	1	vinkelforskrning	Winkelverschraubung	stud elbow
69	81620017	1	gummiklemme	Gummiklemmen	rubber clamp
70	81670030	1	oliefilter	Ölfilter	oil filter
71	81670031	1	brændstofffilter	Kraftstofffilter	fuel filter
74	81954915	2	spændebånd	Spannschelle	clip
77	82980000	1	termostat	Thermostat	thermostat
* 78	83020000	1	magnetventil	Magnetventil	solenoid valve
79	83200012	1	kilerem	Keilriemen	V-belt
80	83250011	1	remstrammer	Riemenspanner	belt tightener
81	83200013	1	tandrem	Steürzahnriemen	timing belt
82	83660072	1	o-ring	O-Ring	o-ring
* 86	84000055	1	el-starter	Elektrischer Anlasser	electric starter
87	84010104	1	luftfilterindikator	Luftfilterindikator	air filter indicator
* 88	84010110	1	gløderør	Glühkerze	heater plug
89	84010111	1	kappe for luftfilter	Deckel für Luftfilter	cap for air filter
90	84010113	1	ventilatorvinge	Gebälaseschaukel	fan blade
* 91	84010114	1	fødepumpe	Kraftstoffpumpe	feed pump
92	84010115	1	kappe	Ummantelung	casing
93	84010116	1	køler	Kühler	radiator
94	84010120	1	olietrykskontakt (sort)	Öldruckschalter (schwarz)	oil pressure switch (black)
95	84010121	1	olietrykskontakt (hvid)	Öldruckschalter (Weiss)	oil pressure switch (white)
98	84020013	2	vibrationsdæmper	Schwingungsdämpfer	vibration damper
99	84020014	2	vibrationsdæmper	Schwingungsdämpfer	vibration damper
102	92940034	1	kølerslange	Kühlerschlauch	radiator hose
105	84010147	1	pakning for topdæksel	Dichtung für Deckel	gasket for top cover
108	84010100	1	luftfilter	Luftfilter	air filter
109	84010101	1	filterindsats udv.	Filtereinsatz aussen	filter element external
110	84010102	1	filterindsats indv.	Filtereinsatz innen	filter element internal
* 111	84010103	1	laderelæ	Relais	relay
116	84010134	1	stik til temperaturføler	Stecket für Temperaturfühler	plug for temperature sensor
120	84010125	1	pakning	Dichtung	packing
121	84010157	1	brændstofslange, dyse -> filter	Kraftstoffschlauch, Düse -> Filter	fuel hose, nozzle -> filter
122	84010158	1	brændstofslange, pumpe -> filter	Kraftstoffschlauch, Pumpe -> Filter	fuel hose, pump -> filter
123	84010159	1	brændstofslange, filter -> dyser	Kraftstoffschlauch, Filter -> Düse	fuel hose, filter -> nozzles
125	511254	1	konsol	Konsole	bracket
132	511370	1	beslag	Beschlag	fitting
* 135	84010135	1	stator for generator	Stator für Generator	stator for generator
180	80690006	1	kobberskive	Kupferscheibe	copper washer
181	80690007	1	kobberskive	Kupferscheibe	copper washer

* = Dieselmotor 12 V. - Dieselmotor 12 V. - Diesel engine 12 V.

Konsole for dieselmotor - Konsole für Dieselmotor - Frame for diesel engine


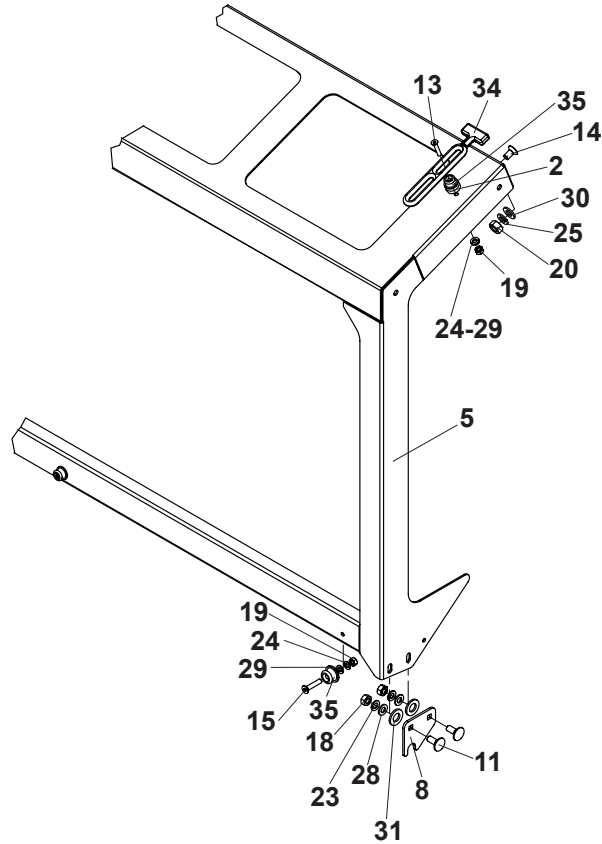
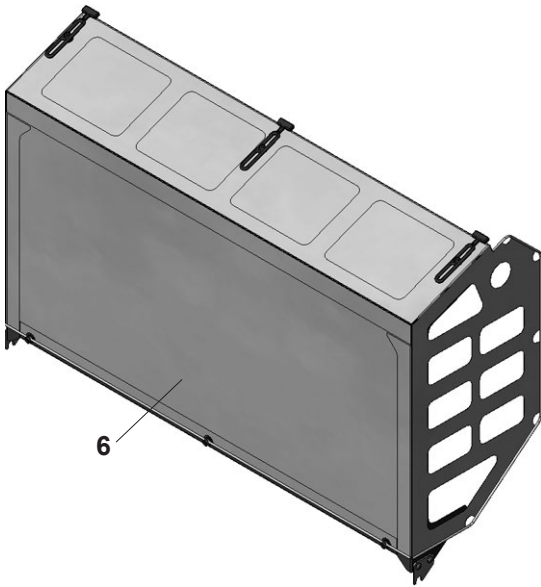
Tilspændingsmoment
Anziehdrehmoment
Torque moment

200 Nm



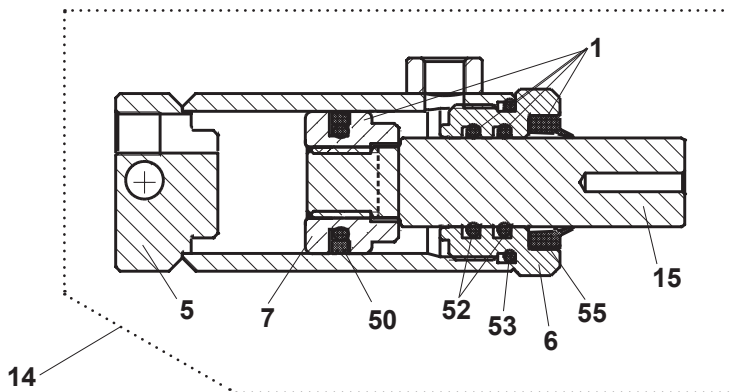
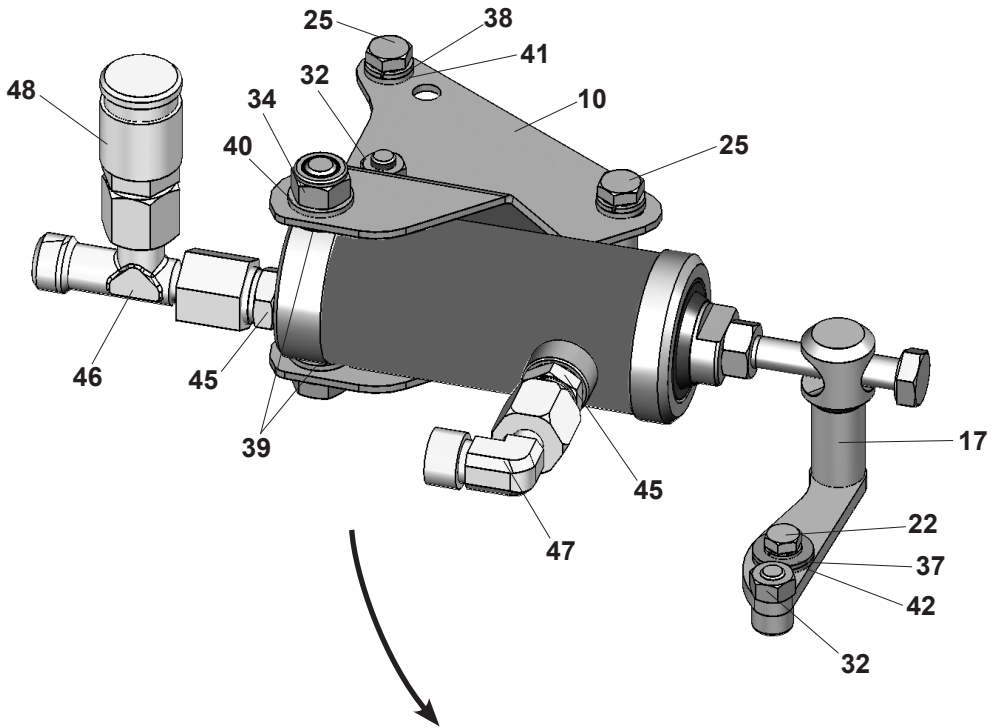
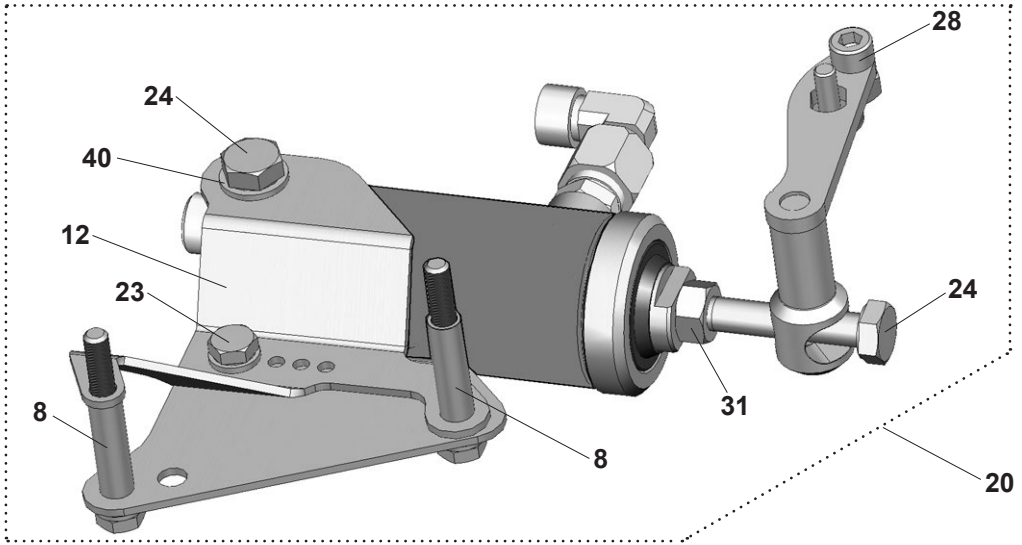
POS	EPOKE NR	STK	BETEGNELSE	BEZEICHNUNG	DESCRIPTION
3	507011	1	ramme	Rahmen	frame
5	507176	1	holder for liste	Halter für Dichtleiste	retainer for strip
6	507185	1	tætningsliste	Dichtleiste	sealing strip
7	507186	1	presenning	Plane	cover, small rod
8	507188	2	aksel	Achse	rod
9	507452	2	bøsning	Buchse	bushing
12	80252628	16	sekskantskrue	Sechskantschraube	hexagon screw
15	80276338	4	bræddebolt	Flachrundschraube	carriage bolt
19	80346538	5	undersænskruer	Senkschraube	countersunk screw
22	80551760	6	sekskantmøtrik	Sechskantmutter	hexagon nut
23	80552355	5	sekskantmøtrik	Sechskantmutter	hexagon nut
26	80652873	6	fjederskive	Federscheibe	spring washer
27	80652916	5	fjederskive	Federscheibe	spring washer
28	80656643	16	fjederskive	Federscheibe	spring washer
30	80671246	6	skive	Scheibe	washer
31	80671323	6	skive	Scheibe	washer
33	80676639	16	skive	Scheibe	washer
35	84252086	5	holder f. presenning	Halte f. Abdeckplane	holder f. cover

Presenning for dieselmotor - Abdeckung für Dieselmotor - Cover for diesel engine



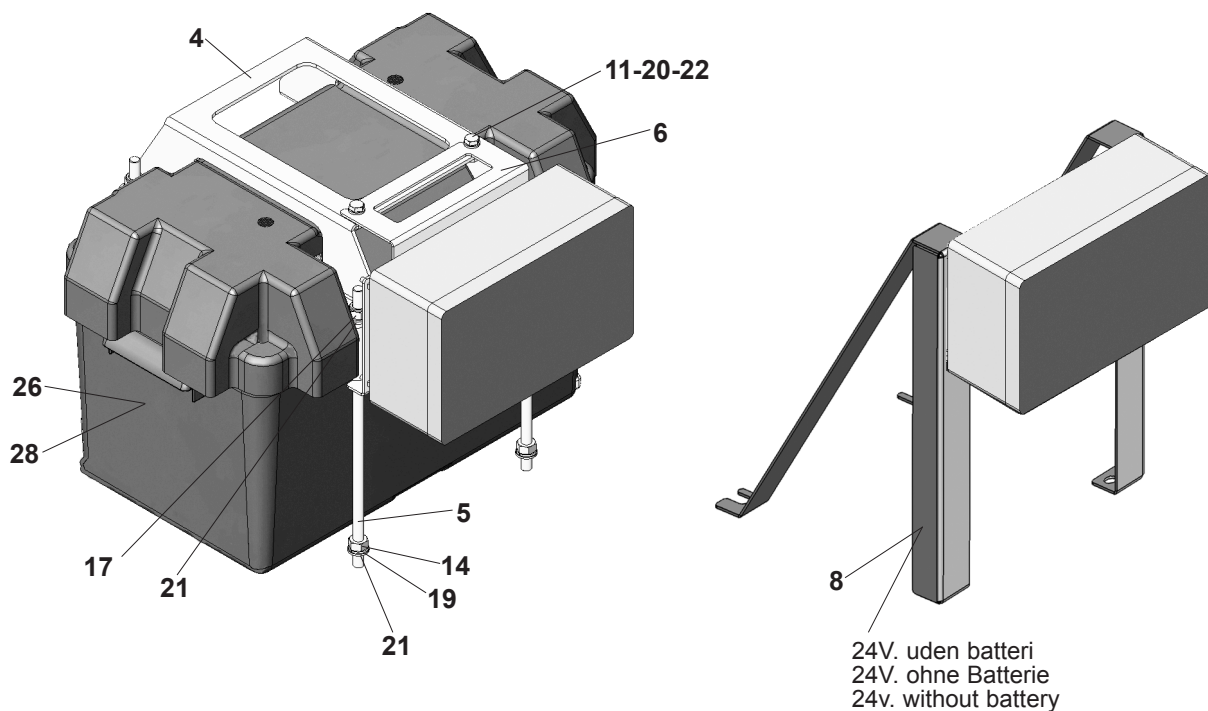
POS	EPOKE NR	STK	BETEGNELSE	BEZEICHNUNG	DESCRIPTION
2	430112	3	afstandsring	Distanzring	spacing ring
5	507029	1	tag for dieselmotor	Dach für Dieselmotor	roof for diesel engine
6	507172	1	presenning	Abdeckplane	cover
8	507187	2	beslag	Beschlag	fitting
11	80276338	4	bræddebolt	Flachrundschaube	carriage bolt
13	80340005	3	undersænkskrue	Senkschraube	countersunk screw
14	80343359	6	undersænkskrue	Senkschraube	countersunk screw
15	80346538	4	undersænkskrue	Senkschraube	countersunk screw
18	80551760	4	sekskantmøtrik	Sechskantmutter	hexagon nut
19	80552355	7	sekskantmøtrik	Sechskantmutter	hexagon nut
20	80556621	6	sekskantmøtrik	Sechskantmutter	hexagon nut
23	80652873	4	fjederskive	Federscheibe	spring washer
24	80652916	7	fjederskive	Federscheibe	spring washer
25	80656641	6	fjederskive	Federscheibe	spring washer
28	80671246	4	skive	Scheibe	washer
29	80671323	7	skive	Scheibe	washer
30	80676637	6	skive	Scheibe	washer
31	80676638	4	skive	Scheibe	washer
34	84250006	3	T-gummistrop	T-Gummihalter	T-rubber strap
35	84252086	7	holder f. presenning	Halter f. Abdeckplane	holder f. cover

Gasregulering for Lombardini dieselmotor
Gasregulierung für Lombardini Dieselmotor
Throttle control for Lombardini diesel engine



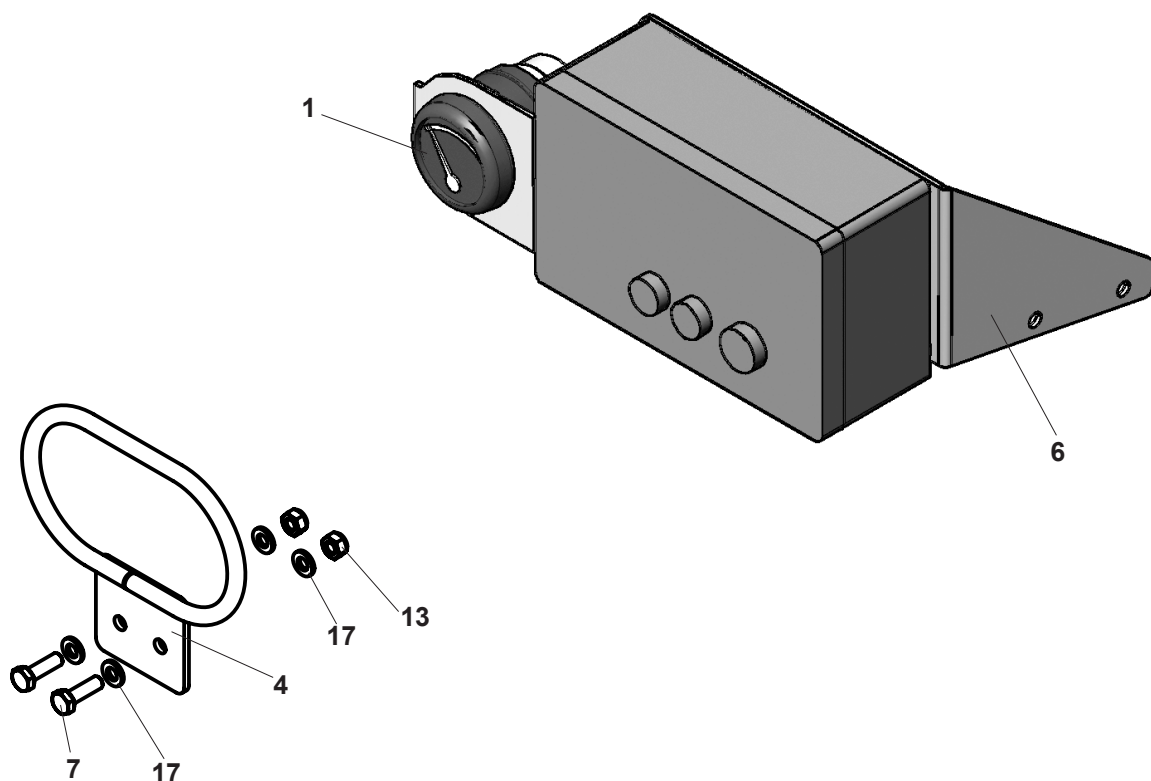
Gasregulering for Lombardini dieselmotor
Gasregulierung für Lombardini Dieselmotor
Throttle control for Lombardini diesel engine

POS	EPOKE NR	STK	BETEGNELSE	BEZEICHNUNG	DESCRIPTION
1	421128	1	pakningssæt	Dichtungssatz	packing set
5	507044	1	cylinderrør	Zylinderrohr	cylinder tube
6	507050	1	cylinderhoved	Zylinderkopf	cylinder head
7	507052	1	stempel	Kolben	piston
8	507054	2	afstandsboøsning	Abstandhülse	spacing bush
10	509350	1	konsol	Konsole	bracket
12	509414	1	konsol	Konsole	bracket
14	509745	1	hydraulikcylinder kpl.	Hydraulikzylinder kpl.	hydraulic cylinder cpl.
15	509746	1	stempelstang	Kolbenstange	piston rod
17	509756	1	gasarm kpl.	Hebel kpl.	lever cpl.
20	509804	1	gasregulering kpl.	Gasregler kpl.	throttle control cpl.
22	80252324	1	sekskantskrue	Sechskantschraube	hexagon screw
23	80252915	1	sekskantskrue	Sechskantschraube	hexagon screw
24	80253036	2	sekskantskrue	Sechskantschraube	hexagon screw
25	80253516	2	sekskantskrue	Sechskantschraube	hexagon screw
28	80330015	1	cylinderskrue	Zylinderschraube	cheese-head screw
31	80551760	1	sekskantmøtrik	Sechskantmutter	hexagon nut
32	80552355	2	sekskantmøtrik	Sechskantmutter	hexagon nut
34	80562447	1	selvlåsende møtrik	Sicherungsmutter	self-locking nut
37	80652877	1	fjederskive	Federskive	spring washer
38	80652916	3	fjederskive	Federskive	spring washer
39	80660004	2	skive, nylon	Scheibe, Nylon	washer, nylon
40	80671246	2	skive	Scheibe	washer
41	80671323	4	skive	Scheibe	washer
42	80674814	2	skive	Scheibe	washer
45	81240001	2	lige forskrning	Gerade Verschraubung	male stud coupling
46	81383828	1	L-forskrning	L-Verschraubung	L-coupling
47	81403428	1	vinkelforskrning	Winkelverschraubung	angle coupling
48	81447437	1	målestuds	Anschlusstutzen	connection
50	83637346	1	stempeltætning	Dichtungsring	tightening ring
52	83663012	2	o-ring	O-Ring	o-ring
53	83666575	1	o-ring	O-Ring	o-ring
55	83692382	1	afstryger	Abstreifring	scraper

Batterikasse - Batteriekasten - Battery box


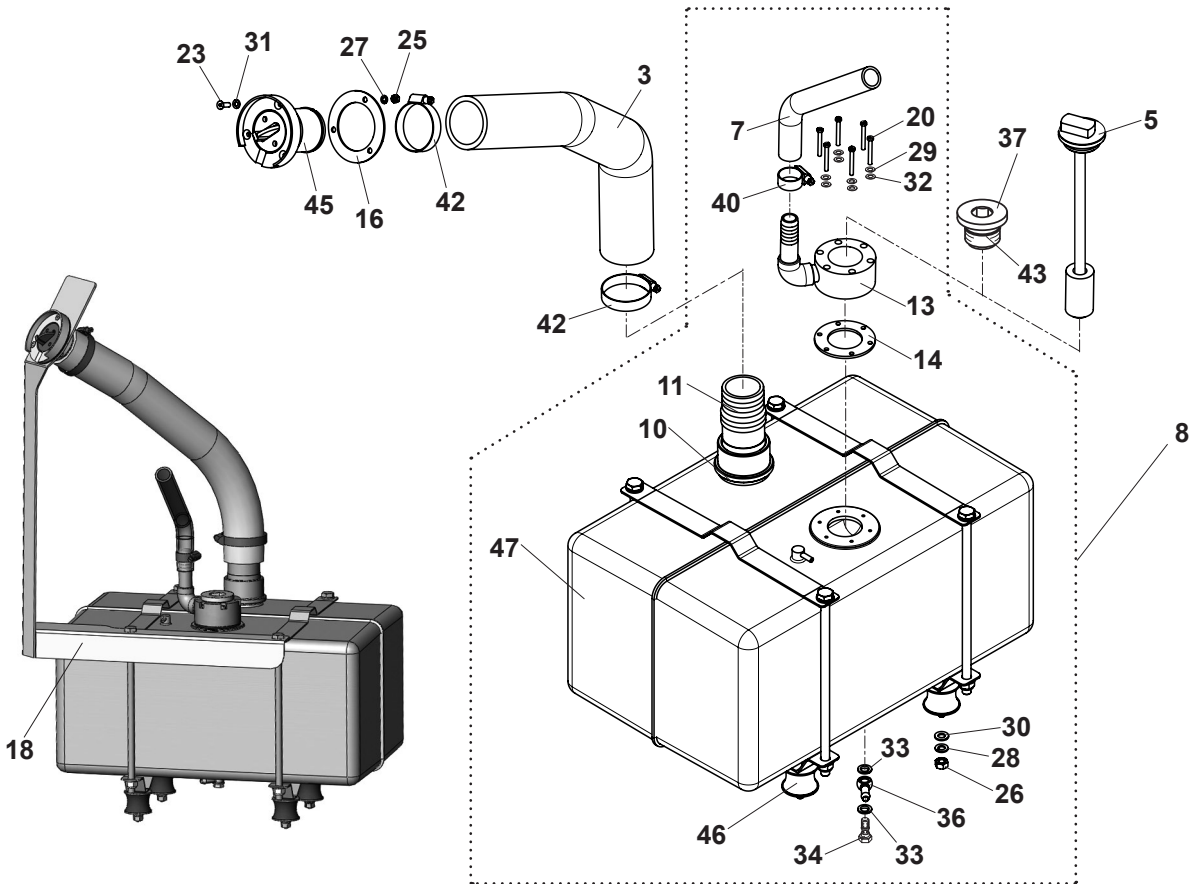
POS	EPOKE NR	STK	BETEGNELSE	BEZEICHNUNG	DESCRIPTION
4	508967	1	batteriholder	Batterihalter	battery bracket
5	507530	4	pindbolt	Stiftschraube	Stud bolt
6	507536	1	konsol	Konsole	bracket
8	520427	1	beslag	Beschlag	bracket
11	80252915	2	sekskantskrue	Sechskantschraube	hexagon screw
14	80551760	4	sekskantmøtrik	Sechskantmutter	hexagon nut
17	80562447	4	selvlåsende møtrik	Sicherungsmutter	self-locking nut
19	80652873	4	fjederskive	Federscheibe	spring washer
20	80652916	2	fjederskive	Federscheibe	spring washer
21	80671246	8	skive	Scheibe	washer
22	80671323	4	skive	Scheibe	washer
26	83020013	1	batteri	Batterie	battery
28	84010112	1	batterikasse	Batteriekasten	battery box

Slangeholder og konsol for startbox til dieselmotor
Schlauchhalter und Konsole für Anlasserbedienung
Hose retainer and bracket for diesel engine start control box



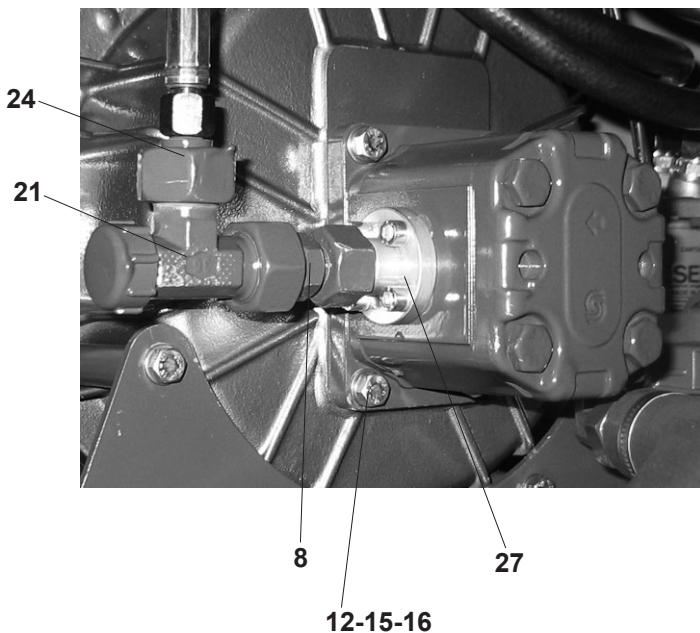
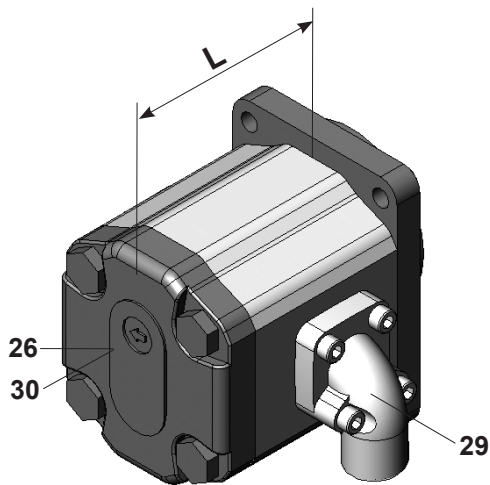
POS	EPOKE NR	STK	BETEGNELSE	BEZEICHNUNG	DESCRIPTION
1	439070	1	brændstof niveau måler	Kraftstoffanzeiger	fuel level indicator
4	507686	1	slangeholder	Schlauchhalter	retainer for hoses
6	515483	1	konsol	Konsole	bracket
7	80254972	2	sekskantskrue	Sechskantschraube	hexagon screw
13	80563398	2	selvlåsende møtrik	Sicherungsmutter	self-locking nut
17	80671323	4	skive	Scheibe	washer

Brændstoftank - Brennstoffbehälter - Fuel tank



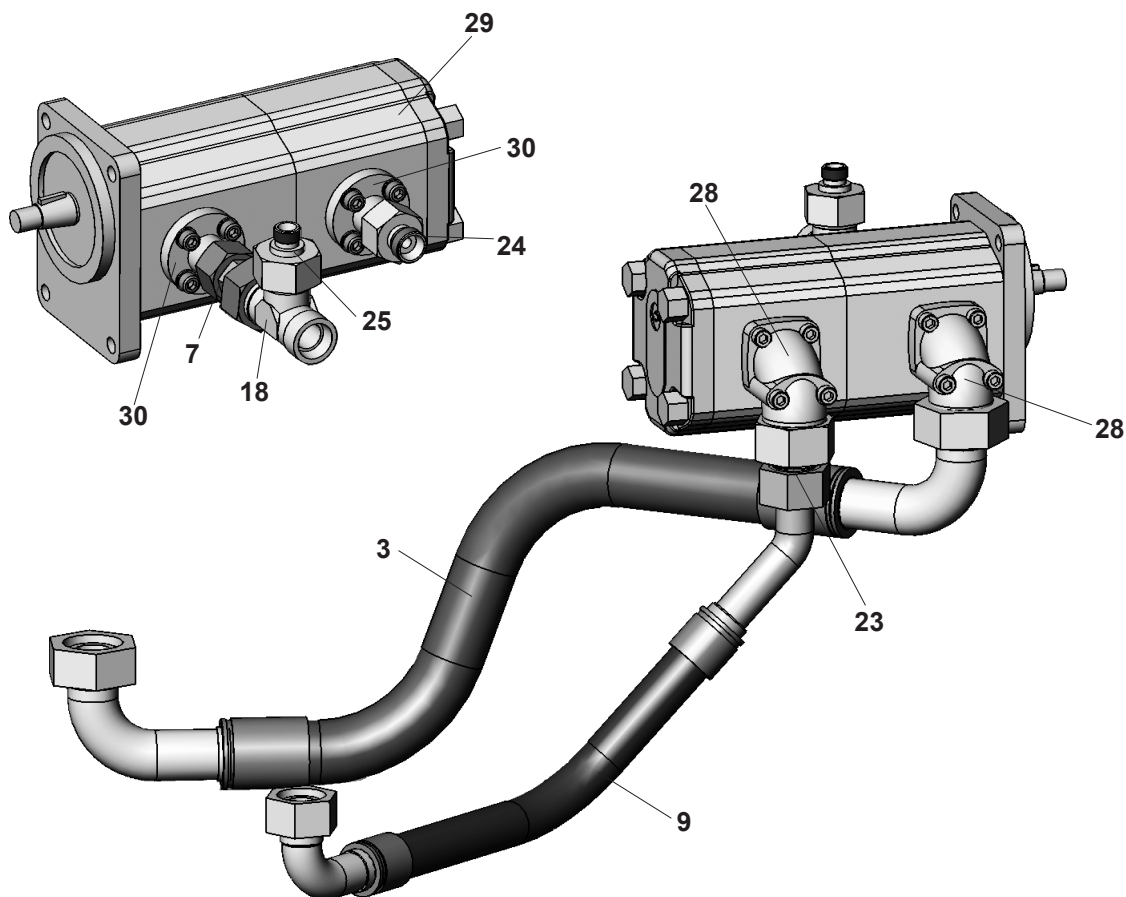
POS	EPOKE NR	STK	BETEGNELSE	BEZEICHNUNG	DESCRIPTION
3	436842	1	slange	Schlauch	hose
5	439071	1	tankføler	Kraftstoffsensor	tank sensor
7	435764	1	slange	Schlauch	hose
8	439975	1	brændstoftank	Kraftstoffbehälter	fuel tank
10	507255	1	pakning	Dichtung	packing
11	507256	1	fyldestuds	Füllstutzen	socket
13	513294	1	flange	Flansch	flange
14	507262	1	pakning	Dichtung	packing
16	507315	1	pakning	Dichtung	packing
18	509633	1	beslag	Beschlag	bracket
20	80296098	6	torxskruer	Torx-schraube	torx screw
23	80340007	3	undersænket skrue	Senkschraube	countersunk screw
25	80551497	3	sekskantmøtrik	Sechskantmutter	hexagon nut
26	80551760	4	sekskantmøtrik	Sechskantmutter	hexagon nut
27	80652877	3	fjederskive	Federscheibe	spring washer
28	80652873	4	fjederskive	Federscheibe	spring washer
29	80653652	6	fjederskive	Federscheibe	spring washer
30	80671246	4	skive	Scheibe	washer
31	80677329	3	skive	Scheibe	washer
32	80673107	6	skive	Scheibe	washer
33	80690005	2	skive	Scheibe	washer
34	81450002	1	hulskruer	Hohlschraube	banjo bolt
36	81450003	1	banjonippel	Nippel	nipple
37	81636881	1	rørprop	Verschluss-Schraube	pipe plug
40	81951461	1	spændebånd	Spannschelle	clip
42	81954915	2	spændebånd	Spannschelle	clip
43	83660022	1	o-ring	O-Ring	o-ring
45	84010106	1	påfyldningsstuds	Füllstutzen	refuel connection
46	84020004	4	svingningsdæmper	Schwingungsdämpfer	vibration damper
47	84030003	1	brændstoftank med beslag	Kraftstofftank mit Beschlag	fuel tank with bracket

Hydraulisk pumpe for Lombardini dieselmotor
Hydraulische Pumpe für Lombardini Dieselmotor
Hydraulic pump for Lombardini diesel engine



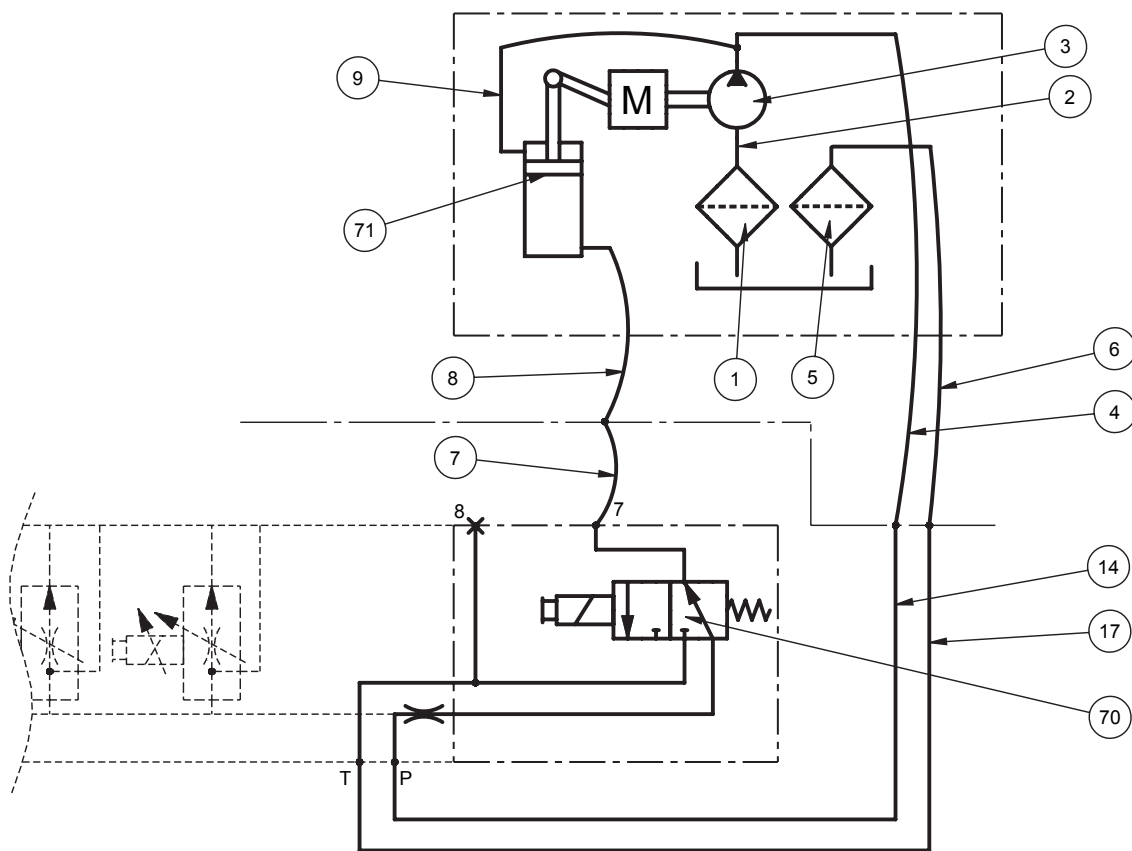
POS	EPOKE NR	STK	BETEGNELSE	BEZEICHNUNG	DESCRIPTION
8	507104	1	reduktionsstuds	Reduktion	reducer
12	80251862	4	sekskantskrue	Sechskantschraube	hexagon screw
15	80652873	4	fjederskive	Federscheibe	spring washer
16	80671246	4	skive	Scheibe	washer
21	81324131	1	T forskruning	T-Verschraubung	equal tees
24	81434132	1	Konusreduktion	Reduzieranschlüsse	Reducing connector
26	81707410	1	hydraulikpumpe, 10,8 cm ³ (L=89)	Hydraulikpumpe, 10,8 cm ³ (L=89)	hydraulic pump, 10,8 cm ³ (L=89)
26	81700028	1	hydraulikpumpe, 14,4 cm ³ (L=95)	Hydraulikpumpe, 14,4 cm ³ (L=95)	hydraulic pump, 14,4 cm ³ (L=95)
26	81700030	1	hydraulikpumpe, 16,6 cm ³ (L=99)	Hydraulikpumpe, 16,6 cm ³ (L=99)	hydraulic pump, 16,6 cm ³ (L=99)
27	81706556	1	flange	Flansch	flange
29	81700048	1	vinkelflange	Winkelflansch	collar flange
30	81760023	1	pakningssæt	Dichtungssatz	packing set

Dobbelt hydraulikpumpe for dieselmotor
Doppelhydraulikpumpe für Dieselmotor
Double hydraulic pump for diesel engine



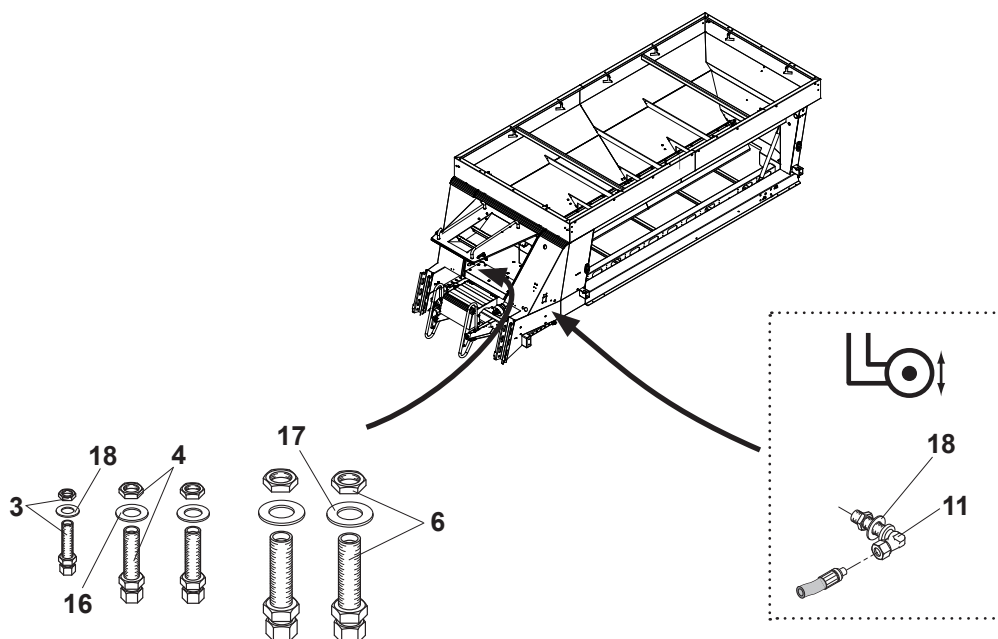
POS	EPOKE NR	STK	BETEGNELSE	BEZEICHNUNG	DESCRIPTION
3	439704	1	hydraulikslange	Hydraulikschlauch	hydraulic hose
7	507104	1	reduktionsstuds	Reduktion	reducer
9	520073	1	hydraulikslange	Hydraulikschlauch	hydraulic hose
18	81324131	1	T forskruning	T-Verschraubung	equal tees
23	81433365	1	konusreduktion	Reduzieranschluss	reducing connector
24	81433819	1	konusreduktion	Reduzieranschlüsse	Reducing connector
25	81434132	1	konusreduktion	Reduzieranschlü	reducing connector
28	81700048	2	vinkelflange	Winkelflansch	collar flange
29	81700061	1	hydraulikpumpe, dobbelt	Hydraulikpumpe, dobbelt	hydraulic pump, double
30	81706556	2	flange	Flansch	flange

Hydraulisk diagram for Lombardini dieselmotor
Hydraulischer Schaltplan für Lombardini Dieselmotor
Hydraulic diagram for Lombardini diesel engine



POS	EPOKE NR	STK	BETEGNELSE	BEZEICHNUNG	DESCRIPTION
1	81672888	1	oliefilter	Ölfilter	oil filter
2	439704	1	hydraulikslange	Hydraulikschlauch	hydraulic hose
3	507810	1	hydraulikpumpe, 14,4 cm ³	Hydraulikpumpe, 14,4 cm ³	hydraulic pump, 14,4 cm ³
3	515173	1	hydraulikpumpe, 16,6 cm ³	Hydraulikpumpe, 16,6 cm ³	hydraulic pump, 16,6 cm ³
4	438254	1	hydraulikslange, L=3500	Hydraulikschlauch, L=3500	hydraulic hose, L=3500
4	438256	1	hydraulikslange, L=4300	Hydraulikschlauch, L=4300	hydraulic hose, L=4300
4	439685	1	hydraulikslange, L=5000	Hydraulikschlauch, L=5000	hydraulic hose, L=5000
5	81670026	1	oliefilter	Ölfilter	oil filter
6	414254	1	hydraulikslange, L=5000	Hydraulikschlauch, L=5000	hydraulic hose, L=5000
6	415441	1	hydraulikslange, L=4200	Hydraulikschlauch, L=4200	hydraulic hose, L=4200
6	439686	1	hydraulikslange, L=5800	Hydraulikschlauch, L=5800	hydraulic hose, L=5800
7	411337	1	hydraulikslange	Hydraulikschlauch	hydraulic hose
8	415186	1	hydraulikslange, L=4900	Hydraulikschlauch, L=4900	hydraulic hose, L=4900
8	422996	1	hydraulikslange, L=4150	Hydraulikschlauch, L=4150	hydraulic hose, L=4150
8	439684	1	hydraulikslange, L=5800	Hydraulikschlauch, L=5800	hydraulic hose, L=5800
9	421372	1	hydraulikslange	Hydraulikschlauch	hydraulic hose
14	421255	1	hydraulikslange	Hydraulikschlauch	hydraulic hose
17	438533	1	hydraulikslange	Hydraulikschlauch	hydraulic hose
70	81550167	1	ventilblok	Ventilblock	valve block
71	509745	1	hydraulikcylinder kpl.	Hydraulikzylinder kpl.	hydraulic cylinder cpl.

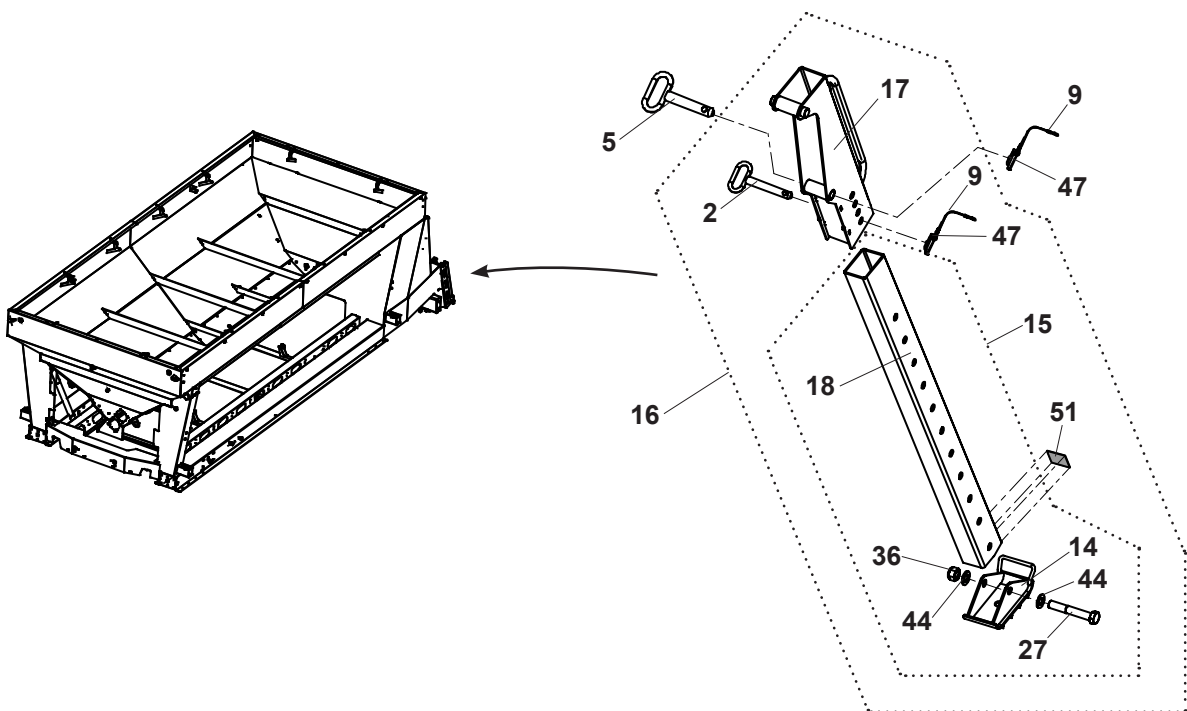
Slangegennemføring - Schlauchdurchführung - Hose passage



POS	EPOKE NR	STK	BETEGNELSE	BEZEICHNUNG	DESCRIPTION
3	81270002	1	skotforskruning, rustfri, 8-L	Schottverschraubung, rostfrei, 8-L	bulkhead connector, stainless, 8-L
3	81273922	1	skotforskruning, 8-L	Schottverschraubung, 8-L	bulkhead connector, 8-L
4	81270003	2	skotforskruning, rustfri, 12-L	Schottverschraubung, rostfrei, 12-L	bulkhead connector, stainless, 12-L
4	81272716	2	skotforskruning, 12-L	Schottverschraubung, 12-L	bulkhead connector, 12-L
6	81270004	2	skotforskruning, rustfri, 18-L	Schottverschraubung, rostfrei, 18-L	bulkhead connector, stainless, 18-L
6	81272564	2	skotforskruning, 18-L	Schottverschraubung, 18-L	bulkhead connector, 18-L
11	81300000	1	skotforskruning, rustfri, 8-L	Schottverschraubung, rostfrei, 8-L	bulkhead elbow connector, stainless, 8-L
11	81304031	1	skotforskruning, 8-L	Schottverschraubung, 8-L	bulkhead elbow connector, 8-L
16	80660010	2	skive	Scheibe	washer
17	80670010	2	skive	Scheibe	washer
18	80677724	2	skive	Scheibe	washer

Bagben for afsætning - Hintere Stützbeine für Absetzung

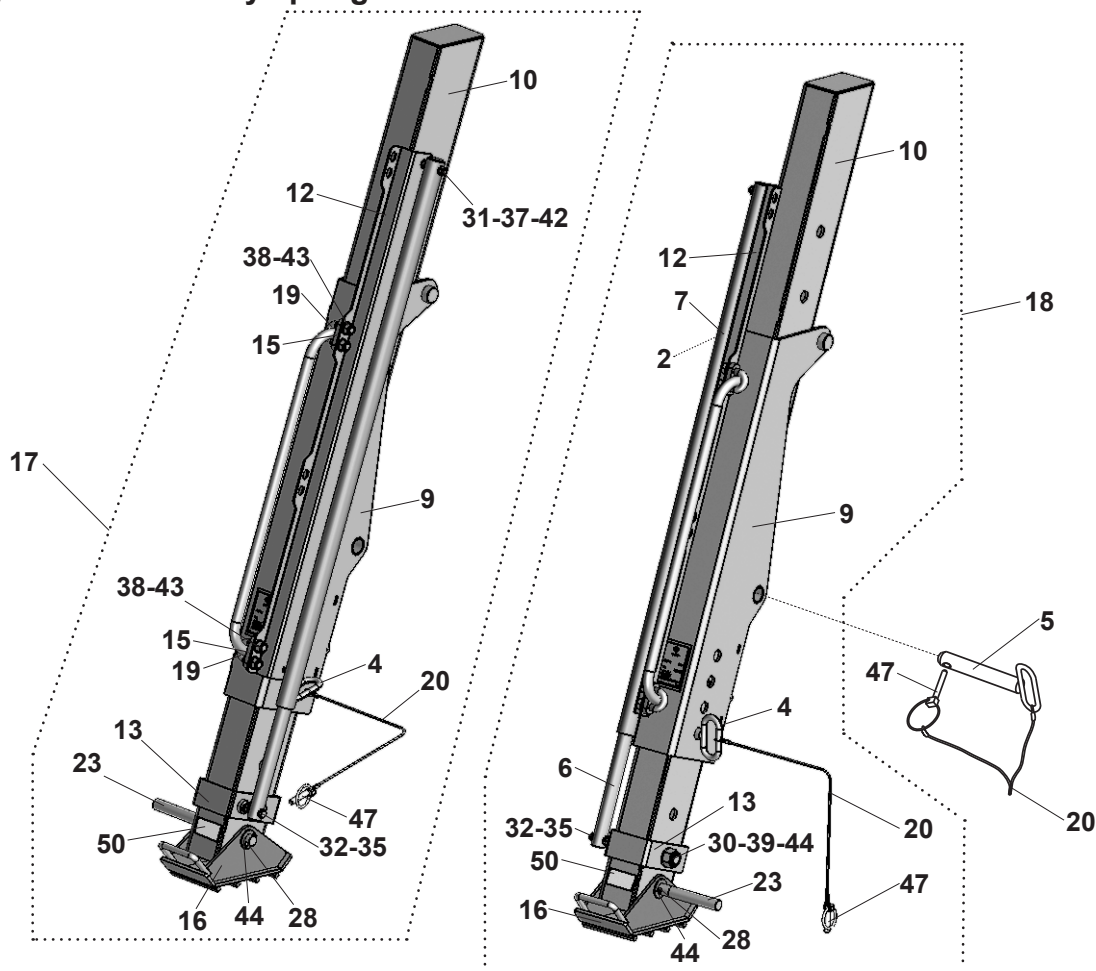
- Rear support legs for off-loading



POS	EPOKE NR	STK	BETEGNELSE	BEZEICHNUNG	DESCRIPTION
2	400150	2	splitbolt	Splintbolzen	cotter bolt
5	413608	2	låsebolt	Steckbolzen	lock bolt
9	513291	4	nylonsnor kpl.	Nylonleine kpl.	nylon leash cpl.
14	511689	2	fod	Fuss	foot
15	500073	2	bagben, kpl.	Stützbein hinten, kpl.	rear leg, cpl.
16	500082	2	støtteben, kpl.	Stützbein, kpl.	support leg, cpl.
17	441405	2	konsol for støtteben	Konsole für Stützbein	console for support leg
18	500202	2	støtteben, bag	Stützbein, hinten	support leg, rear
27	80253395	2	sekskantskrue	Sechskantschraube	hexagon screw
36	80564834	2	selvlåsende møtrik	Sicherungsmutter	self-locking nut
44	80676640	4	skive	Scheibe	washer
47	80771023	4	traktorsplit	Klappstecker	safety clip
51	83800001	2	refleks, rød	Rückstrahler, rot	reflector, red

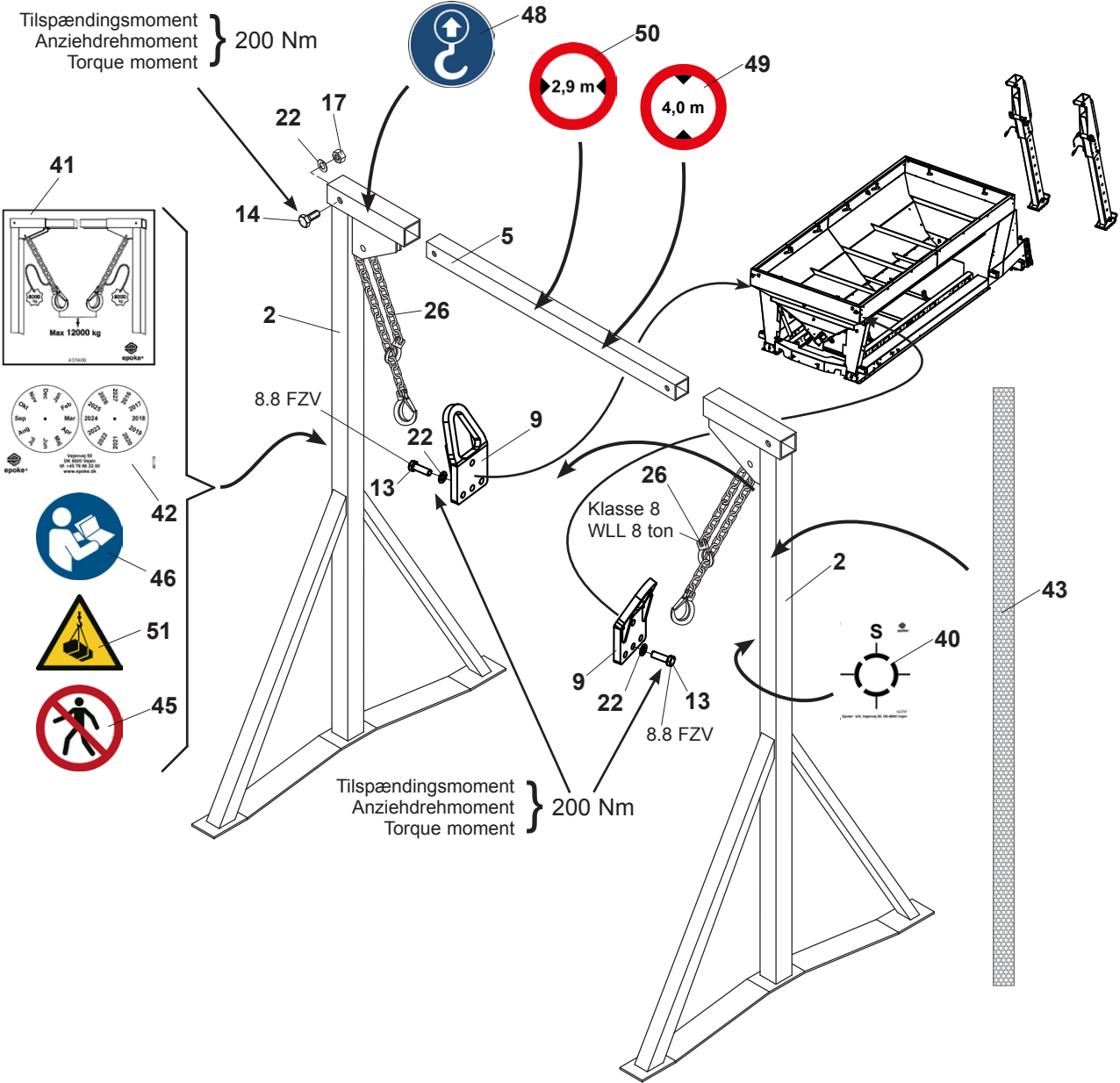
Bagben med hjælpefjeder - Hinterbeine mit Federhilfe

- Rear legs with secondary spring



POS	EPOKE NR	STK	BETEGNELSE	BEZEICHNUNG	DESCRIPTION
2	311853	2	trækfjeder	Zugfeder	tension spring
4	400150	2	splitbolt	Splintbolzen	cotter bolt
5	413608	2	låsebolt	Steckbolzen	lock bolt
6	435213	2	rør, inderste	Innenrohr	tube, inner
7	435216	2	rør, yderste	Rohr, aussen	tube, outer
9	441405	2	konsol for støtteben	Konsole für Stützbein	console for support leg
10	500202	2	støtteben, bag	Stützbein, hinten	support leg, rear
12	509198	2	skinne	Leiste	rail
13	509212	2	konsol	Konsole	bracket
15	509507	4	plade	Platte	plate
16	511689	2	fod	Fuss	foot
17	511950	1	bagben med hjælpefjeder V	Hinterbeine mit Federhilfe L	rear leg with secondary spring L
18	511951	1	bagben med hjælpefjeder H	Hinterbeine mit Federhilfe R	rear leg with secondary spring R
19	512838	4	wirelås	Seilklamme	wire lock
20	513291	2	nylonsnor kpl.	Nylonleine kpl.	nylon leash cpl.
23	517465	2	aksel med fodstøtte	Achse mit Fußstütze	Rod with footrest
28	80203269	4	rørstift	Spannstift	spring pin
30	80250060	2	sekskantskrue	Sechskantschraube	hexagon screw
31	80250099	2	sekskantskrue	Sechskantschraube	hexagon screw
32	80251350	2	sekskantskrue	Sechskantschraube	hexagon screw
35	80551760	3	sekskantmøtrik	Sechskantmutter	hexagon nut
37	80562447	3	selvlåsende møtrik	Sicherungsmutter	self-locking nut
38	80564817	8	selvlåsende møtrik	Sicherungsmutter	self-locking nut
39	80564834	2	selvlåsende møtrik	Sicherungsmutter	self-locking nut
42	80671246	14	skive	Scheibe	washer
43	80676638	8	skive	Scheibe	washer
44	80676640	6	skive	Scheibe	washer
47	80771023	4	traktorsplit	Klappstecker	safety clip
50	83800001	2	refleks, rød	Rückstrahler, rot	reflector, red

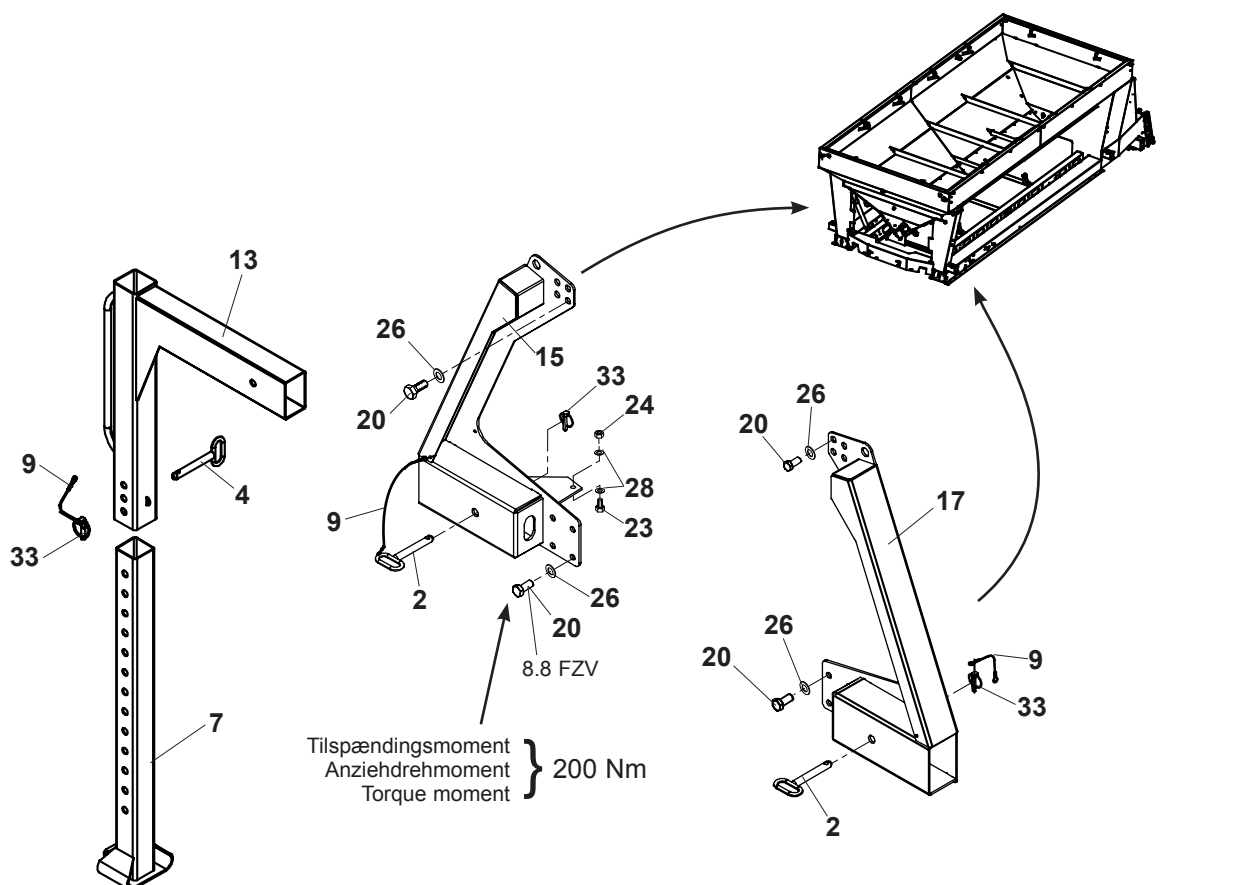
Afsætning med galge - Absetzung mit Galgen - Off-loading with gallows



Afsætning med galge - Absetzung mit Galgen - Off-loading with gallows

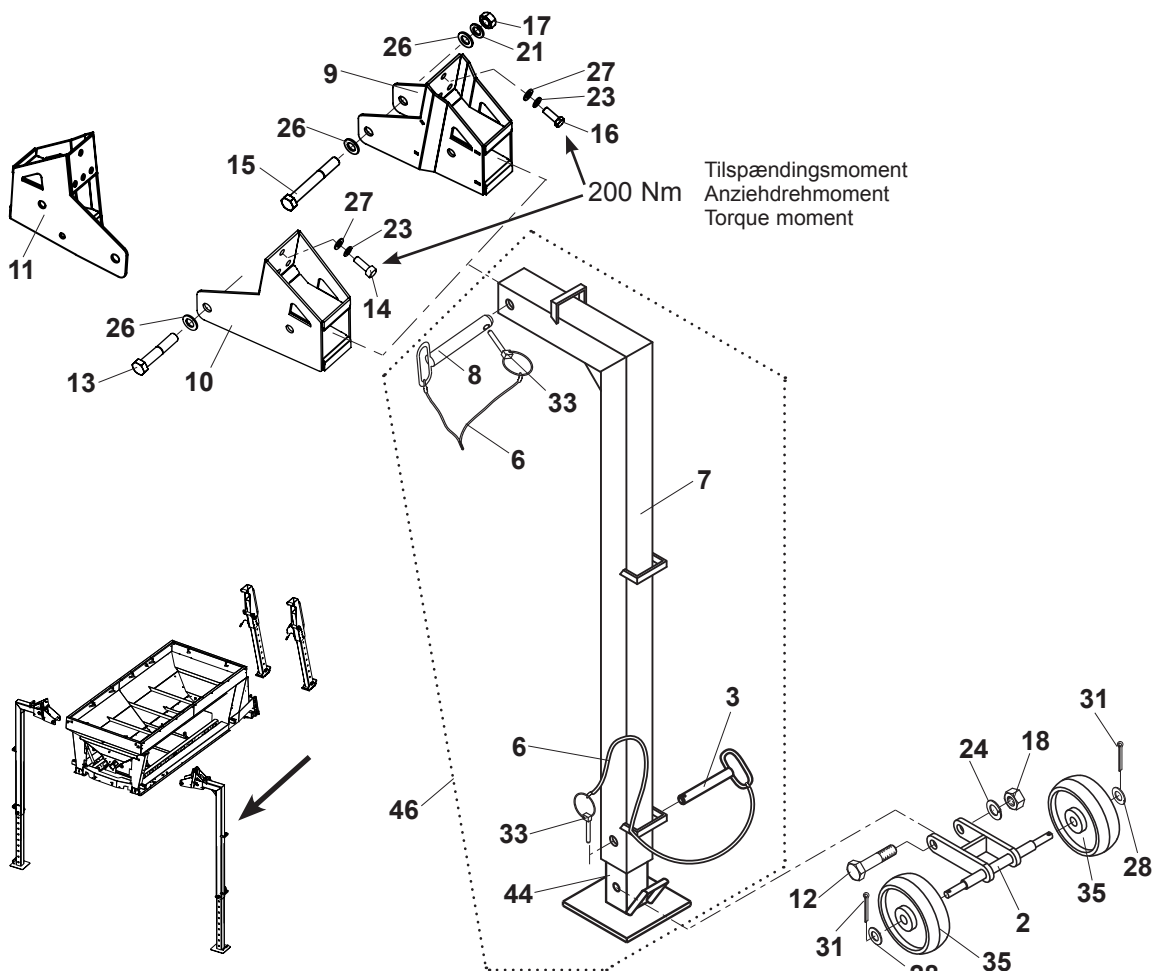
POS	EPOKE NR	STK	BETEGNELSE	BEZEICHNUNG	DESCRIPTION
2	306461	2	ben for galge	Bein für Galgen	leg for gallows
5	421968	1	overligger	Qürstrebe	girder
9	507495	2	ophængsøje	Hakenöse	suspension ring
13	80252887	8	sekskantskrue, 8.8 FZV	Sechskantschraube, 8.8 FZV	hexagon screw, 8.8 FZV
14	80252862	4	sekskantskrue	Sechskantschraube	hexagon screw
17	80552830	4	sekskantmøtrik	Sechskantmutter	hexagon nut
22	80670116	12	skive	Scheibe	washer
26	83500026	2	kædeslyng 8000 kg. kl.8	Anschlagkette 8000 kg. kl.8	chain sling 8000 kg. class 8
40	422787	1	mærkat, tyngdepunkt	Aufkleber, Zentrum der Schwerkraft	sticker, centre of gravity
41	437400	1	mærkat, max 12000 kg.	Aufkleber, max 12000 kg.	sticker, max 12000 kg.
42	441124	1	mærkat, dato for service	Aufkleber, Datum der Service-Inspektion	sticker, date of service inspection
43	441285	4	selvklæbende refleksbånd, hvid 50x1500	Selbstklebe reflektierendes Band, weiss 50x1500	reflective tape, white 50x1500
44	441286	1	skiltesæt til galge	Aufkleberset für Galgen	sticker set for gallows
45	83810045	1	mærkat, personer forbudt (hvid-rød)	Aufkleber Fussgänger verboten (weiss-rot)	sticker, no thoroughfare (white-red)
46	83810049	1	mærkat, Læs manualen, (hvid-blå)	Aufkleber, Gebrauchsanweisung beachten (weiss-blau)	sticker, refer to manual (white-blue)
48	83810054	4	mærkat Løftepunkt (hvid-blå)	Aufkleber, Hebepunkt (weiss-blau)	sticker, lifting point, (white-blue)
49	83810055	2	mærkat, Max. højde 4,0 m (rød-sort-hvid)	Aufkleber, maximale Höhe 4,0 m (rot-schwarz.weiss)	sticker max height 4.0 m (red-black-white)
50	83810056	2	mærkat, max. bredde 2,9 m (rød-sort-hvid)	Aufkleber, maximale Breite 2,9 m (rot-schwarz.weiss)	sticker, max width 2.9 m (red-black-white)
51	83810057	1	mærkat, svingende kranlast (gul-sort)	Aufkleber,Schwebender Last (gelb-schwarz)	sticker, overhead load (yellow-black)

* pos 44 = 40+41+42+43+45+46+48+49+50+51

Forben, korte - Vordere Stützbeine, kurz - Front support legs, short


POS	EPOKE NR	STK	BETEGNELSE	BEZEICHNUNG	DESCRIPTION
2	400150	4	splitbolt	Splintbolzen	cotter bolt
4	412319	2	låsebolt	Steckbolzen	lock bolt
7	421432	2	indv. støtteben	Stützbein	support leg
9	513291	4	nylonsnor kpl.	Nylonleine kpl.	nylon leash cpl.
13	506898	2	støtteben, øverste del	Stützbein, Oberteil	support leg, upper part
15	508552	1	konsol, højre	Konsole, rechts	bracket, right
17	508553	1	konsol, venstre	Konsole, links	bracket, left
20	80252639	16	sekskantskrue	Sechskantschraube	hexagon screw
23	80330030	4	cylanderskrue	Zylinderschraube	cheese-head screw
24	80551760	4	sekskantmøtrik	Sechskantmutter	hexagon nut
26	80670116	16	skive	Scheibe	washer
28	80670108	8	skive	Scheibe	washer
33	80771023	4	traktorsplit	Klappstecker	safety clip

Forben, lange - Vordere Stützbeine, lang - Front support legs, long

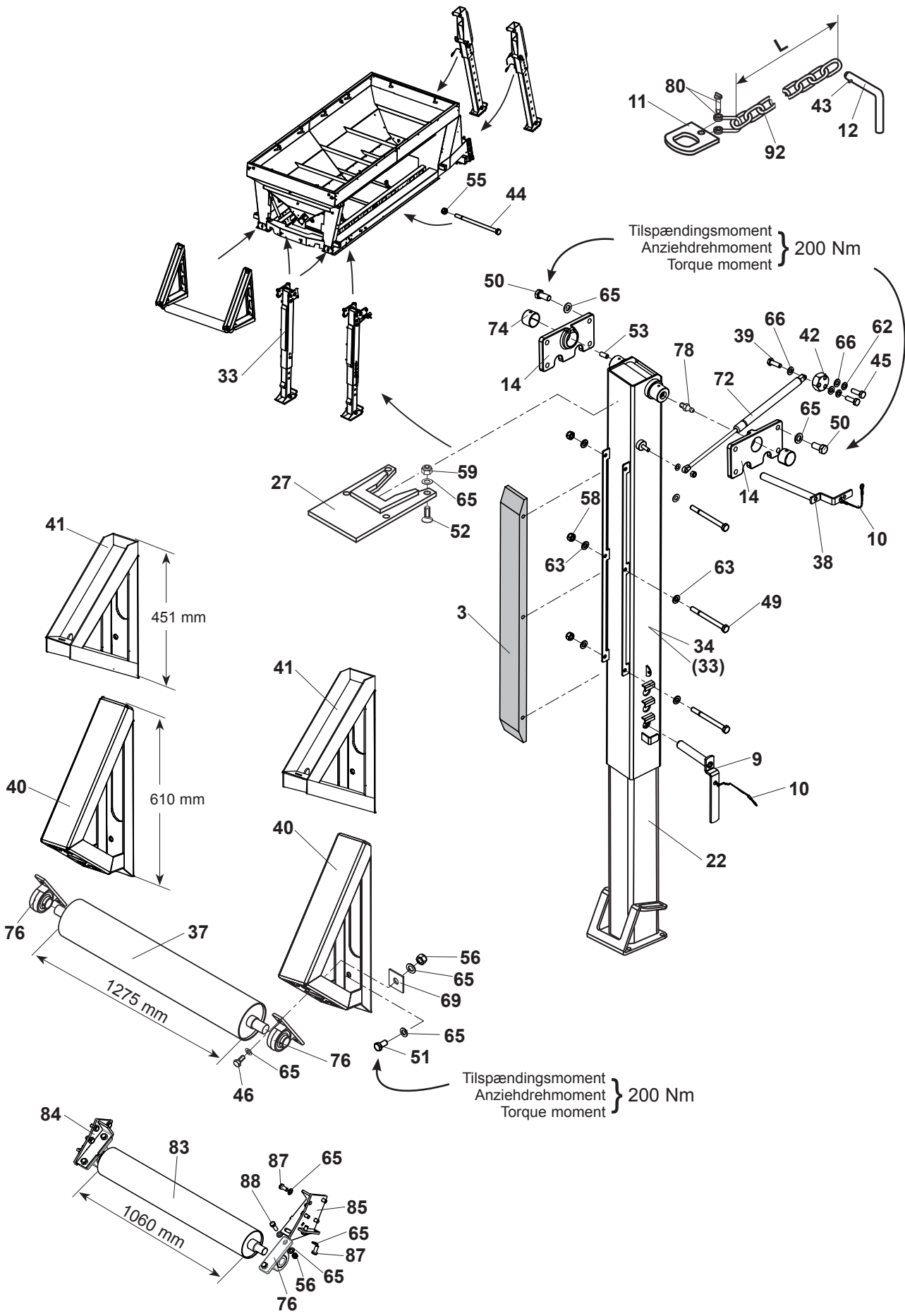


POS	EPOKE NR	STK	BETEGNELSE	BEZEICHNUNG	DESCRIPTION
2	311769	2	beslag for transporthjul	Transportradbeslag	transport-wheel fitting
3	412319	2	låsebolt	Steckbolzen	lock bolt
6	513291	8	nylonsnor kpl.	Nylonleine kpl.	nylon leash cpl.
7	425574	2	forreste støtteben	Stützbein	support leg
8	422910	2	låsebolt	Steckbolzen	lock bolt
9	506785	2	holder for støtteben	Konsole für Stützbein	bracket for support leg
10	509058	1	holder for støtteben, V	Konsole für Stützbein, L.	bracket for support leg, L.
11	509069	1	holder for støtteben, H	Konsole für Stützbein, R	bracket for support leg, R
12	80250060	2	sekskantskrue	Sechskantschraube	hexagon screw
13	80253496	2	sekskantskrue	Sechskantschraube	hexagon screw
14	80330024	10	cyllinderskrue	Zylinderschraube	cheese-head screw
15	80250092	2	sekskantskrue	Sechskantschraube	hexagon screw
16	80252628	10	sekskantskrue	Sechskantschraube	hexagon screw
17	80550012	2	sekskantmøtrik	Sechskantmutter	hexagon screw
18	80556560	2	sekskantmøtrik	Sechskantmutter	hexagon nut
21	80650003	2	fjederskive	Federscheibe	spring washer
23	80656643	10	fjederskive	Federscheibe	spring washer
24	80656644	2	fjederskive	Federscheibe	spring washer
26	80670013	4	skive	Scheibe	washer
27	80676639	18	skive	Scheibe	washer
28	80677724	4	skive	Scheibe	washer
31	80754866	4	split	Splint	split pin
33	80771023	8	traktorsplit	Klappstecker	safety clip
35	82287202	4	hjul, nylon	Rad, nylon	wheel, nylon
* 44	402859	2	støtteben, indv. L=1090	Stützbein, inneres L=1090	support leg, inside L=1090
** 44	414334	2	støtteben, indv. L=1390	Stützbein, inneres L=1390	support leg, inside L=1390
* 46	438237	2	støtteben, kpl.	Stützbein, kpl.	support leg, cpl.
** 46	436819	2	støtteben, kpl.	Stützbein, kpl.	support leg, cpl.

* = 1,0 - 1,5 m
** = 1,0 - 1,8 m



Afsætning med rulle - Absetzung mit Rolle - Off-loading with roller



Afsætning med rulle - Absetzung mit Rolle - Off-loading with roller

POS	EPOKE NR	STK	BETEGNELSE	BEZEICHNUNG	DESCRIPTION
3	311042	2	glideskinne	Gleitplatte	slide plate
9	422123	2	håndtag	Handgriff	handle
10	513291	8	nylonsnor kpl.	Nylonleine kpl.	nylon leash cpl.
11	423470	1	øksen for sikkerhedskæde	Öse für Sicherheitskette	eye for safety chain
12	423675	1	låsetap for kæde	Steckbolzen für Kette	lock pin for chain
14	439217	4	holder for ben	Halter für Stützbein	retainer for leg
*c 22	517759	2	støtteben, nederste	Stützbein, unten	support leg, bottom
*d 22	518731	2	støtteben, nederste	Stützbein, unten	support leg, bottom
27	513380	2	stopbeslag	Anschlagbeslag	stop bracket
33	505414	1	støtteben for, højre	Stützbeine vorne, rechts	support leg front, right
34	505447	1	støtteben for, venstre	Stützbeine vorne, links	support leg front, left
37	511244	1	frontrulle, B=1275	Frontrulle, B=1275	front roll, B=1275
38	506106	2	låsebolt	Steckbolzen	lock bolt
39	506405	2	bolt	Bolzen	bolt
*a 40	509288	2	konsol for frontrulle	Konsole für Frontrulle	bracket for front roller
*b 41	509358	2	konsol for frontrulle	Konsole für Frontrulle	bracket for front roller
42	506181	2	excentrik	Exzenter	eccentric
43	80201860	1	rørstift	Spannstift	spring pin
44	80250094	2	sekskantskrue	Sechskantschraube	hexagon screw
45	80252020	4	sekskantskrue	Sechskantschraube	hexagon screw
46	80252684	4	sekskantskrue	Sechskantschraube	hexagon screw
49	80253870	6	sekskantskrue	Sechskantschraube	hexagon screw
50	80252865	28	sekskantskrue	Sechskantschraube	hexagon screw
51	80252639	8	sekskantskrue	Sechskantschraube	hexagon screw
52	80343025	8	undersænskruer	Senkschraube	countersunk screw
53	80353287	2	pinolskrue	Gewindestift	pointed screw
55	80556621	2	sekskantmøtrik	Sechskantmutter	hexagon nut
56	80554540	4	sekskantmøtrik	Sechskantmutter	hexagon nut
58	80562447	8	selvlåsende møtrik	Sicherungsmutter	self-locking nut
59	80566624	8	selvlåsende møtrik	Sicherungsmutter	self-locking nut
62	80652873	8	fjederskive	Federscheibe	spring washer
63	80670108	16	skive	Scheibe	washer
65	80670116	40	skive	Scheibe	washer
66	80671246	8	skive	Scheibe	washer
69	80690008	8	spænndeplade	Spannplatte	retainer plate
72	80800090	2	gasfeder	Gasfeder	gas spring
74	80857412	4	bøsning	Buchse	bushing
76	80957515	2	ståleje	Stehlager	bearing
78	81051734	2	smørenippel	Schmiernippel	lubricating nipple
80	82857485	1	sjækel	Schäkel	shackle
83	519356	1	frontrulle, B=1070	Frontrulle, B=1070	front roller, B=1070
84	520345	1	konsol for frontrulle, H	Konsole für Frontrulle, R	bracket for front roller, R
85	520355	1	konsol for frontrulle, V	Konsole für Frontrulle, L	bracket for front roller, L
87	80252628	12	sekskantskrue	Sechskantschraube	hexagon screw
88	80256634	4	sekskantskrue	Sechskantschraube	hexagon screw
92	83507578	1	kæde, L=956	Kette, L=956	chain, L=956
92	83507579	1	kæde, L=4200	Kette, L=4200	chain, L=4200
92	83507580	1	kæde, L=5000	Kette, L=5000	chain, L=5000
92	83507581	1	kæde, L=6000	Kette, L=6000	chain, L=6000
92	83507585	1	kæde, L=7000	Kette, L=7000	chain, L=7000

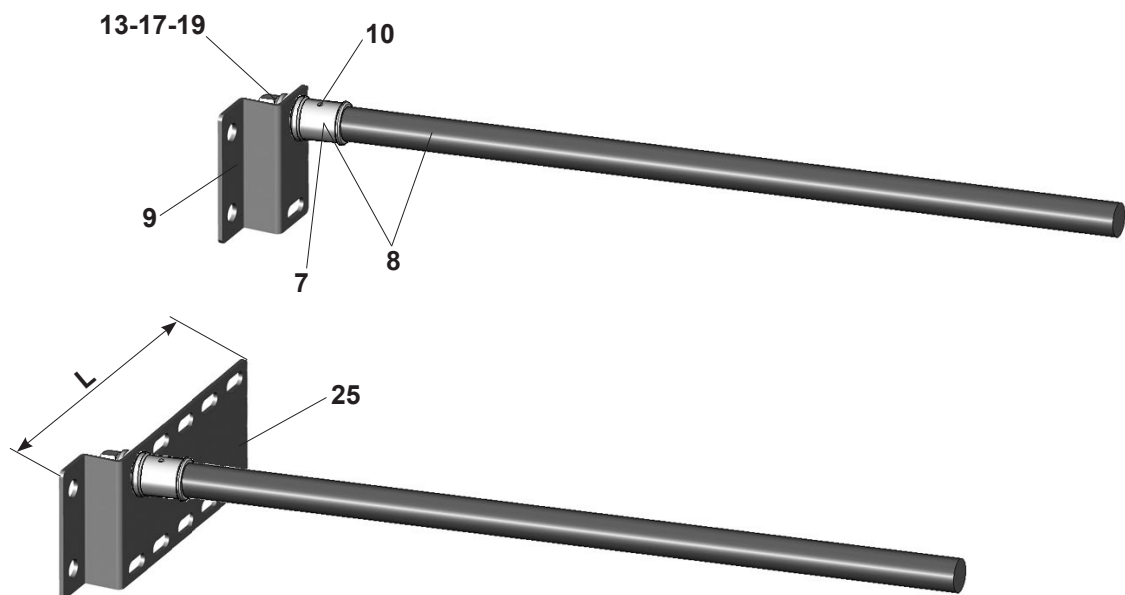
*a = Serius AST S-3800 - Virtus

*b = Serius Combi AST S-490x - Certus S-6500

*c = Sirius AST S-3810 small, Virtus AST 7500 I.

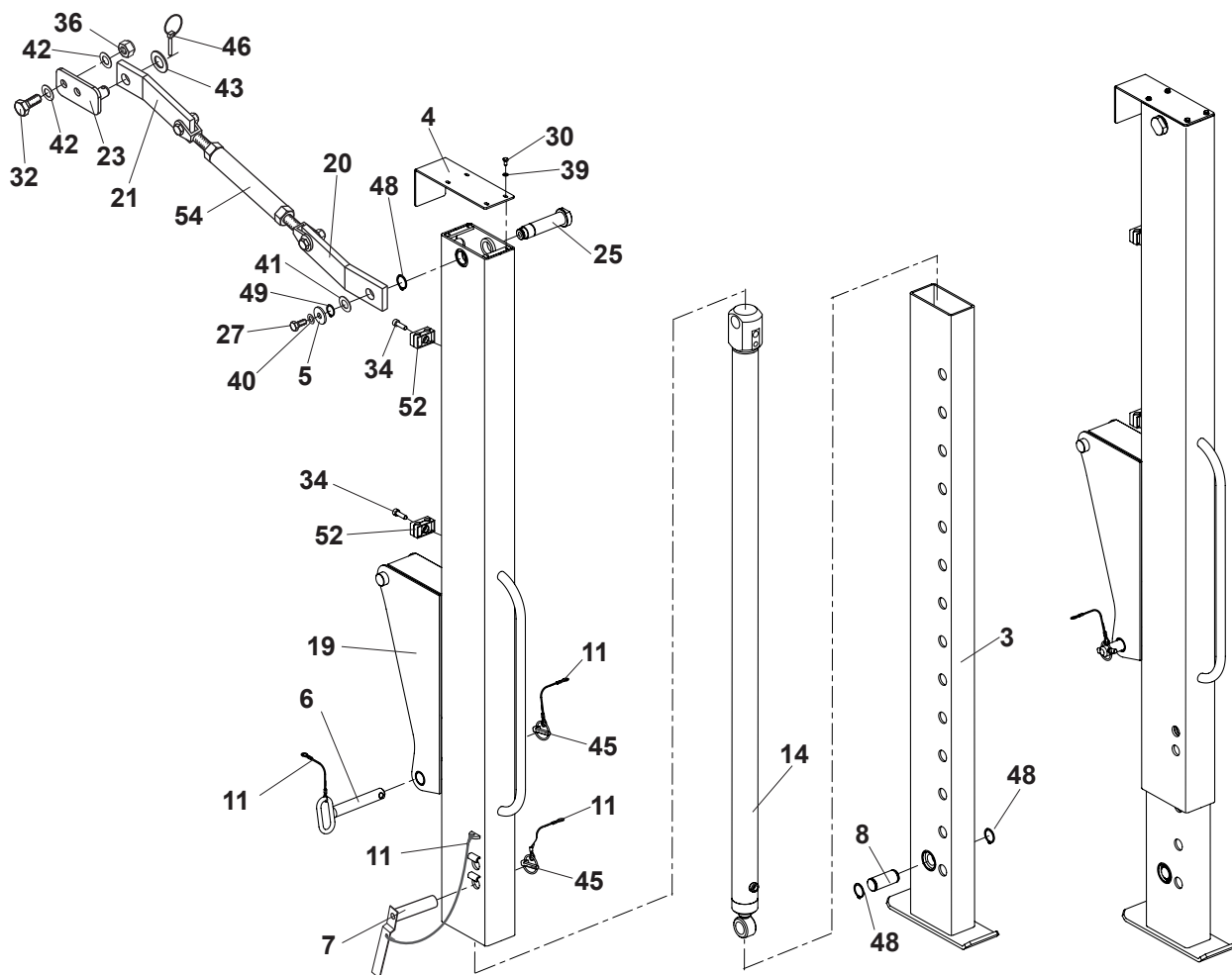
*d = Serius Combi AST S-490x & 1750 I. Fronttank

Pejlestang - Peilstange - Indicator rod



POS	EPOKE NR	STK	BETEGNELSE	BEZEICHNUNG	DESCRIPTION
7	508769	1	holder	Halter	retainer
8	509022	1	gummistav	Gummistange	rubber bar
9	509130	1	beslag	Beschlag	bracket
10	80203559	1	rørstift	Spannstift	tube pin
13	80556622	1	sekskantmøtrik	Sechskantmutter	hexagon nut
17	80656642	1	fjederskive	Federscheibe	spring washer
19	80676638	1	skive	Scheibe	washer
25	518127	1	beslag, L=225	Beschlag, L=225	bracket, L=225

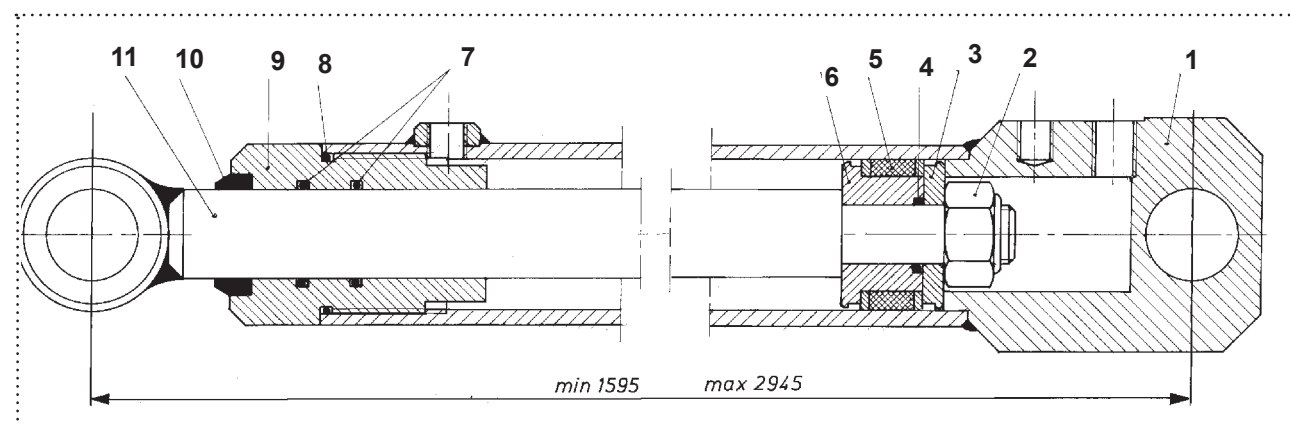
Støtteben, bag HAS - Stützbein, hinte HAS - Support leg, rear HAS



POS	EPOKE NR	STK	BETEGNELSE	BEZEICHNUNG	DESCRIPTION
3	306155	2	støtteben, bageste	Stützbein, hinten	rear support leg
4	306156	2	dækplade	Schutzblech	guard plate
5	414294	2	skive	Scheibe	washer
6	413608	2	låsebolt	Steckbolzen	lock bolt
7	419964	2	låsetap	Steckbolzen	lock pin
8	419968	2	aksel	Achse	axle
11	513291	10	nylonsnor kpl.	Nylonleine kpl.	nylon leash cpl.
14	434689	2	hydraulikcylinder kpl.	Hydraulikzylinder	hydraulic cylinder
19	509073	2	teleskopben	Halter für Stützbein	retainer for support leg
20	520099	2	afstivning, bag	Versteifung, hinten	reinforcement, rear
21	520100	2	afstivning, for	Versteifung, vorne	reinforcement, front
23	509204	2	beslag	Beschlag	bracket
25	509239	2	aksel	Asche	axle
27	80252020	2	sekskantskrue	Sechskantschraube	hexagon screw
30	80252580	8	sekskantskrue	Sechskantschraube	hexagon screw
32	80256618	2	sekskantskrue	Sechskantschraube	hexagon screw
34	80332605	4	cylinderskrue	Zylinderschraube	cheese-head screw
36	80564817	2	selvlåsende møtrik	Sicherungsmutter	self-locking nut
39	80652916	8	fjederskive	Federskive	spring washer
40	80670108	2	skive	Scheibe	washer
41	80670013	2	skive	Scheibe	washer
42	80676638	4	skive	Scheibe	washer
43	80676640	2	skive	Scheibe	washer
45	80771023	4	traktorsplit	Klappstecker	safety clip
46	80771075	2	traktorsplit	Klappstecker	safety clip
48	80791011	8	låsering	Sicherungsring	locking ring
49	80797302	2	låsering	Sicherungsring	retaining ring
52	81626043	4	rørholder	Rrohrhalter	pipe holder
54	82790007	2	vantskrue	Spannschloss	tumbuckle

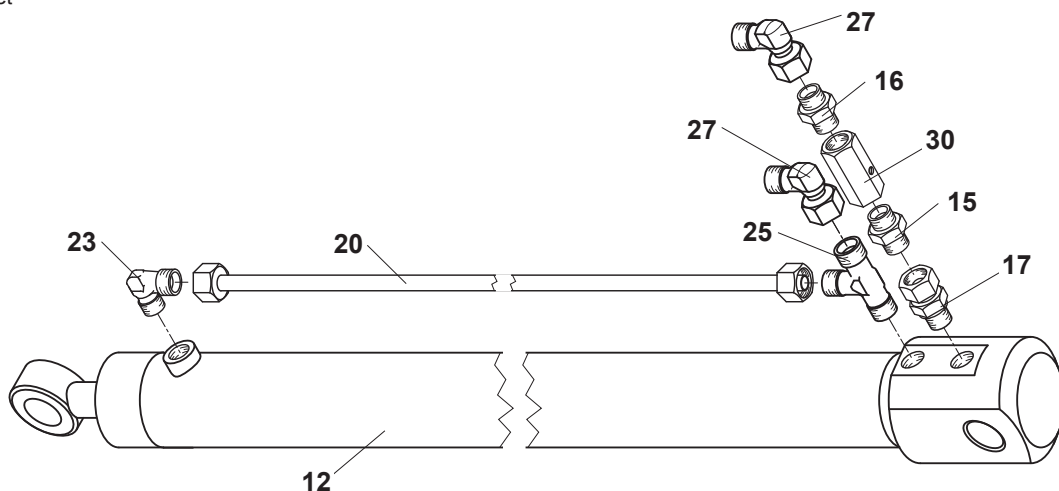
Hydraulikcylinder - Hydraulikzylinder - Hydraulic cylinder

ø50 S=1397



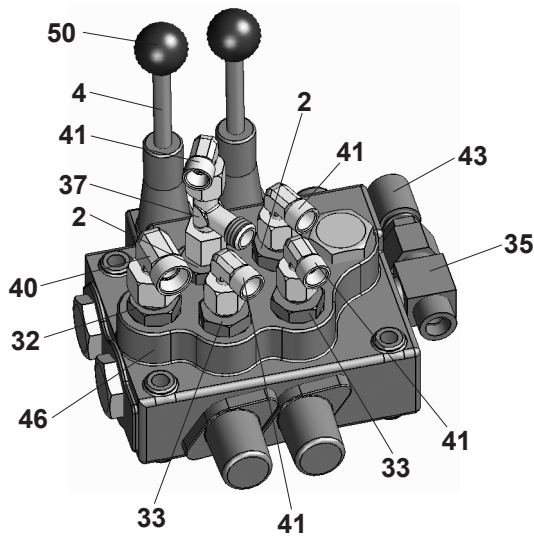
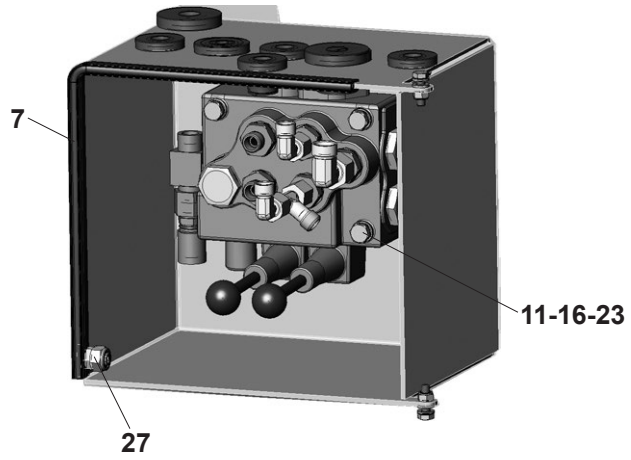
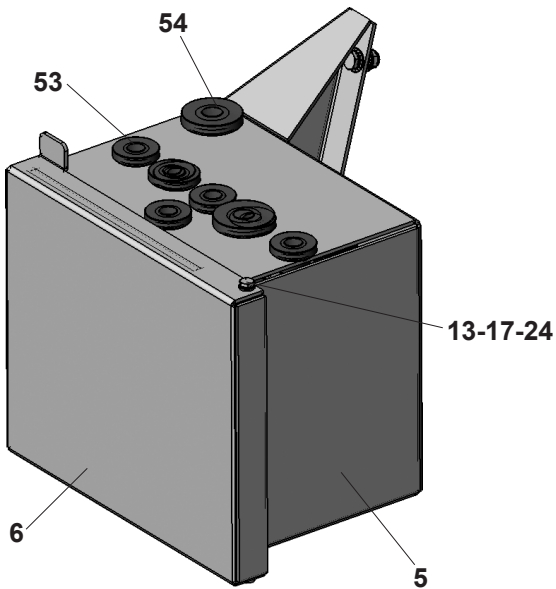
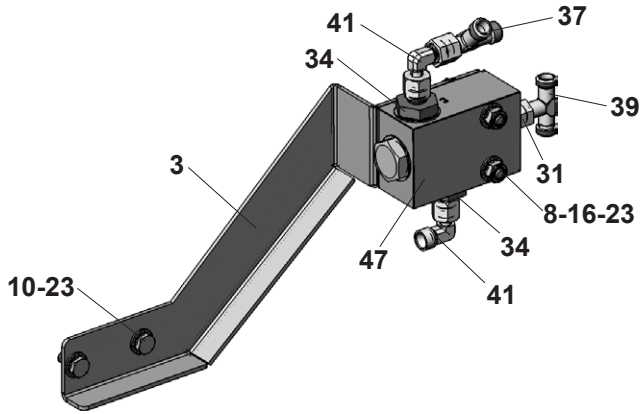
Pakningssæt } 420336
Dichtungssatz }
Packing set }

12



POS	EPOKE NR	STK	BETEGNELSE	BEZEICHNUNG	DESCRIPTION
1	306126	1	cylinderrør	Zylinderrohr	cylinder tube
2	80563723	1	selvlåsende møtrik	Sicherungsmutter	self-locking nut
3	408322	1	stempelskive	Kolbenscheibe	piston ring
4	83663012	1	o-ring	O-Ring	o-ring
5	83633591	1	tætningsring	Dichtungsring	tightening ring
6	408321	1	stempel	Kolben	piston
7	83663372	2	o-ring	O-Ring	o-ring
8	83667163	1	o-ring	O-Ring	o-ring
9	419886	1	styr f. stempel	Führungsbuchse	pilot for piston
10	83693373	1	afstryger	Abstreifring	stripper
11	434680	1	stempelstang, rustfri	Kolbenstange, rostfrei	piston rod, stainless
12	203856	1	hydraulikcylinder	Hydraulikzylinder	hydraulic cylinder
15	81242710	1	lige indskruet forskrning	Gerade Einschraub Verschraubungen	male stud coupling
16	81244129	1	lige indskruet forskrning	Gerade Einschraub Verschraubungen	male stud coupling
17	81252563	1	lige indskruet studs	Einschraubstutzen mit Schaft	stud standpipe coupling
20	423001	1	hydraulikrør	Hydraulikrohr	hydraulic tube
23	81281336	2	vinkel indskruet forskrning	Winkel Einschraub Verschraubung	male stud elbow
25	81314344	1	L indskruet forskrning	L Einschraub Verschraubung	male stud run tee
27	81403428	2	stilbar vinkel tilslutningsstuds	Einstellbare Winkel Verschraubung	adjustable elbow tee coupling
30	81550192	1	slangebrudsventil	Ventil	valve

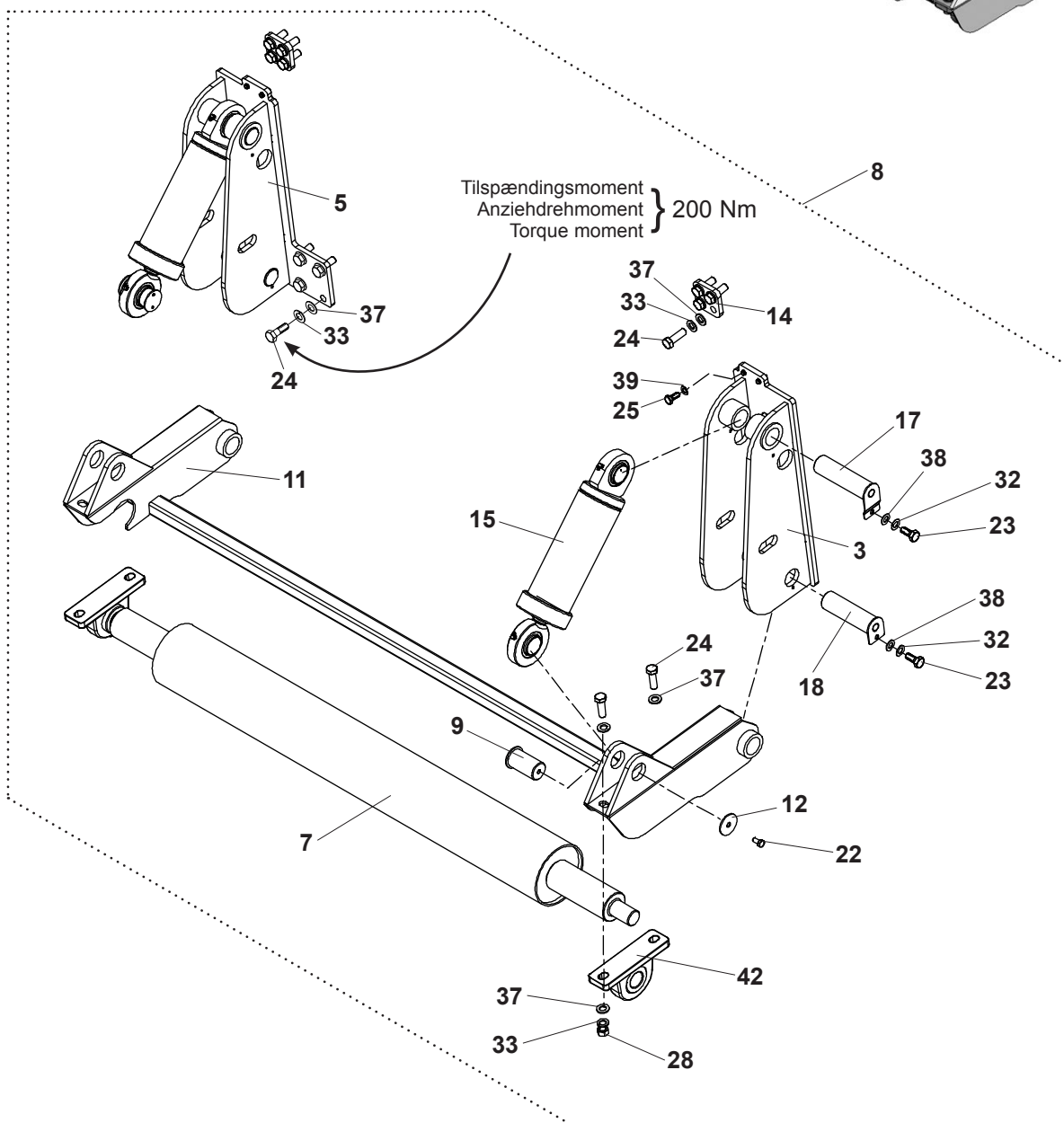
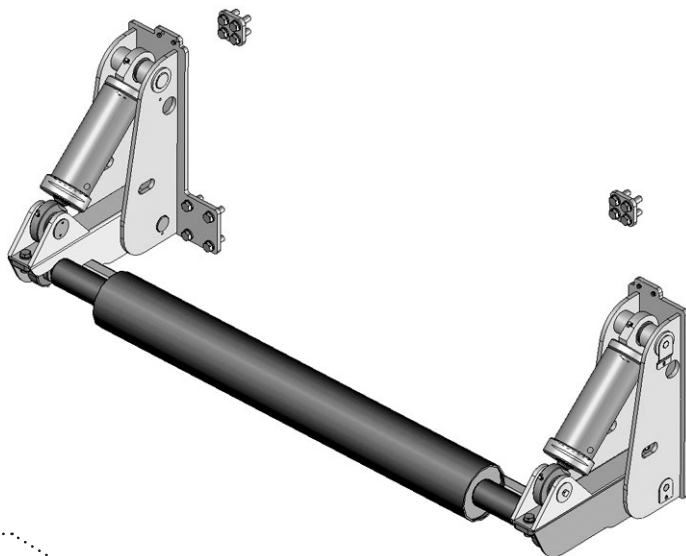
**Manøvreventil for HAS afsætning - Manövrierventil für HAS Absetzvorrichtung
- Manoevring valve for HAS Off-loading system**



Manøvreventil for HAS afsætning - Manövrierventil für HAS Absetzvorrichtung
- Manoevring valve for HAS Off-loading system

POS	EPOKE NR	STK	BETEGNELSE	BEZEICHNUNG	DESCRIPTION
2	418613	2	drøvling	Drosselung	throttling
3	518816	1	beslag	Konsole	bracket
4	508534	2	håndtag	Handgriff	handle
5	518753	1	kasse	Kasten	box
6	518764	1	låg	Tür	door
7	518795	1	tætningsliste	Dichtungsprofil	weatherstrip
8	80252516	2	sekskantskrue	Sechskantschraube	hexagon screw
9	80252718	3	sekskantskrue	Sechskantschraube	hexagon screw
10	80252965	2	sekskantskrue	Sechskantschraube	hexagon screw
11	80253036	3	sekskantskrue	Sechskantschraube	hexagon screw
13	80254972	2	sekskantskrue	Sechskantschraube	hexagon screw
16	80562447	8	selvlåsende møtrik	Sicherungsmutter	self-locking nut
17	80563398	2	selvlåsende møtrik	Sicherungsmutter	self-locking nut
23	80670108	12	skive	Scheibe	washer
24	80671323	4	skive	Scheibe	washer
27	80800041	1	fjederne trykstykke	elastisches Druckstück	elastic pressure piece
31	81241339	1	lige indskruet forskrøning	Gerade Einschraub Verschraubungen	male stud coupling
32	81242710	1	lige indskruet forskrøning	Gerade Einschraub Verschraubungen	male stud coupling
33	81244129	3	lige indskruet forskrøning	Gerade Einschraub Verschraubungen	male stud coupling
34	81246389	2	lige forskrøning	Gerade Verschraubung	male stud coupling
35	81332614	1	T indskruet forskrøning	T Einschraub Verschraubungen	Male stud branch tee
37	81383828	2	stilbar L tilslutningsstuds	T-Verschraubung	adjustable barrel tee coupling
39	81397186	1	stilbar T tilslutningsstuds	Einstellbare L Anschluss Verschraubungen	adjustable barrel tee coupling
40	81402700	1	stilbar vinkel tilslutningsstuds	Einstellbare Winkel Verschraubung	adjustable elbow tee coupling
41	81403428	4	stilbar vinkel tilslutningsstuds	Einstellbare Winkel Verschraubung	adjustable elbow tee coupling
43	81446953	1	målestuds	Manometeranschluss	connecting
46	81556851	1	manøvreventil	Manövrierventil	manoeuvring valve
47	81556854	1	pilotstyret kontraventil	Pilot Rückschlagventil	pilot operated check valve
50	82662884	2	kulehåndtag	Kugelgriff	ball handle
53	83073689	5	gummitylle	Gummitülle	rubber seal
54	83074992	2	gummitylle	Gummitülle	rubber grommet

Bevægelig rulle - Bewegliche Rolle - Movable roller

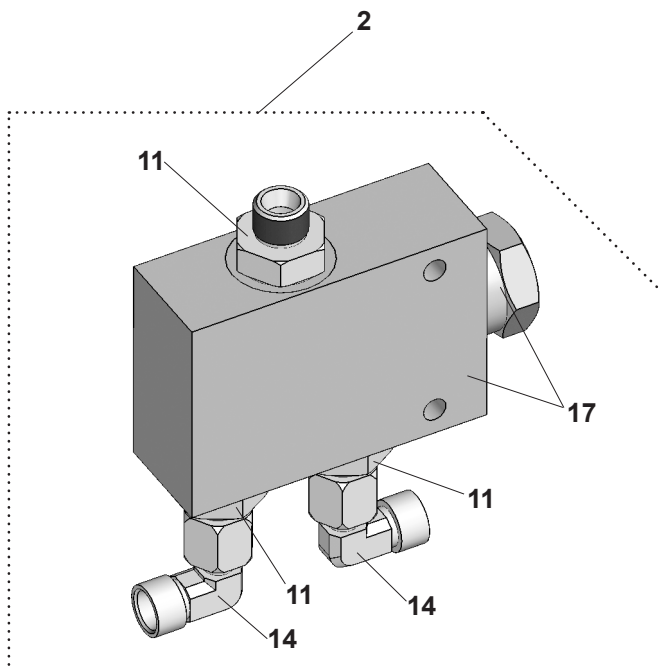
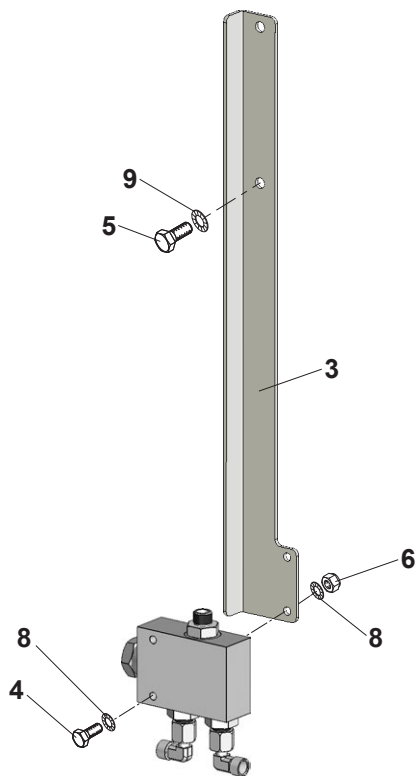


Bevægelig rulle - Bewegliche Rolle - Movable roller

POS	EPOKE NR	STK	BETEGNELSE	BEZEICHNUNG	DESCRIPTION
3	508613	1	konsol, venstre	Konsole, links	bracket, left
5	508623	1	konsol, højre	Konsole, rechts	bracket, right
7	509076	1	rulle	Rolle	roll
8	509114	1	frontrulle kpl.	Frontrulle kpl.	front roller cpl.
9	509120	2	aksel	Achse	shaft
11	509144	1	konsol	Konsole	bracket
12	509145	6	skive	Scheibe	washer
14	509153	2	afstandsplade	Distanzplatte	spacer
15	509162	2	hydraulikcylinder kpl.	Hydraulischer Zylinder	hydraulic cylinder
17	509368	2	aksel	Achse	shaft
18	509369	2	aksel	Achse	shaft
22	80252017	2	sekskantskrue	Sechskantschraube	hexagon screw
23	80252020	4	sekskantskrue	Sechskantschraube	hexagon screw
24	80252683	24	sekskantskrue	Sechskantschraube	hexagon screw
25	80252917	4	sekskantskrue	Sechskantschraube	hexagon screw
28	80552830	4	sekskantmøtrik	Sechskantmutter	hexagon nut
32	80652873	4	fjederskive	Federscheibe	spring washer
33	80656643	24	fjederskive	Federscheibe	spring washer
37	80671028	24	skive	Scheibe	washer
38	80671246	4	skive	Scheibe	washer
39	80671323	4	skive	Scheibe	washer
42	80957515	2	ståleje	Stehlager	bearing

Flowdeler for bevægelig rulle - Mengenverteiler für Bewegliche Rolle

- Flow divider for movable roller

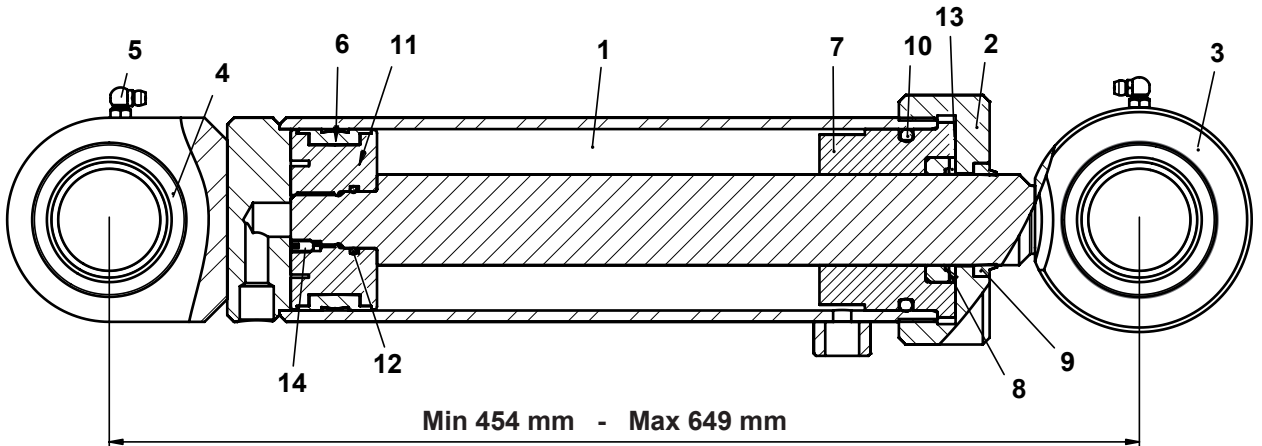


POS	EPOKE NR	STK	BETEGNELSE	BEZEICHNUNG	DESCRIPTION
2	518088	1	flowdeler	Mengenverteiler	flow divider
3	520116	1	beslag	Beschlag	bracket
4	80253516	2	sekskantskrue	Sechskantschraube	hexagon screw
5	80251862	2	sekskantskrue	Sechskantschraube	hexagon screw
6	80563398	2	selvlåsende møtrik	Sicherungsmutter	self-locking nut
8	80670106	2	skive	Scheibe	washer
9	80670108	2	skive	Scheibe	washer
11	81244129	3	lige indskruet forskruening	Gerade Einschraub Verschraubungen	male stud coupling
14	81403428	2	stilbar vinkel tilslutningsstuds	Einstellbare Winkel Verschraubung	adjustable elbow tee coupling
17	81550360	1	flowdeler	Mengenteiler	flow divider

Hydraulisk cylinder for bevægelig rulle - Hydraulikzylinder für bewegliche Rolle

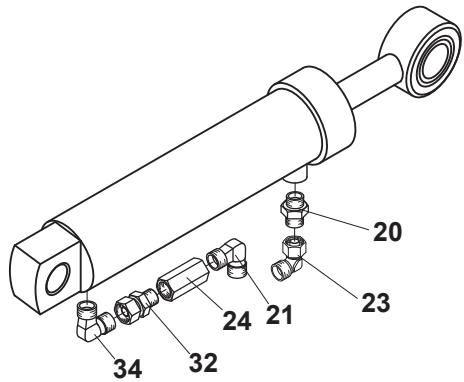
- Hydraulic cylinder for movable roller

ø80, s=195



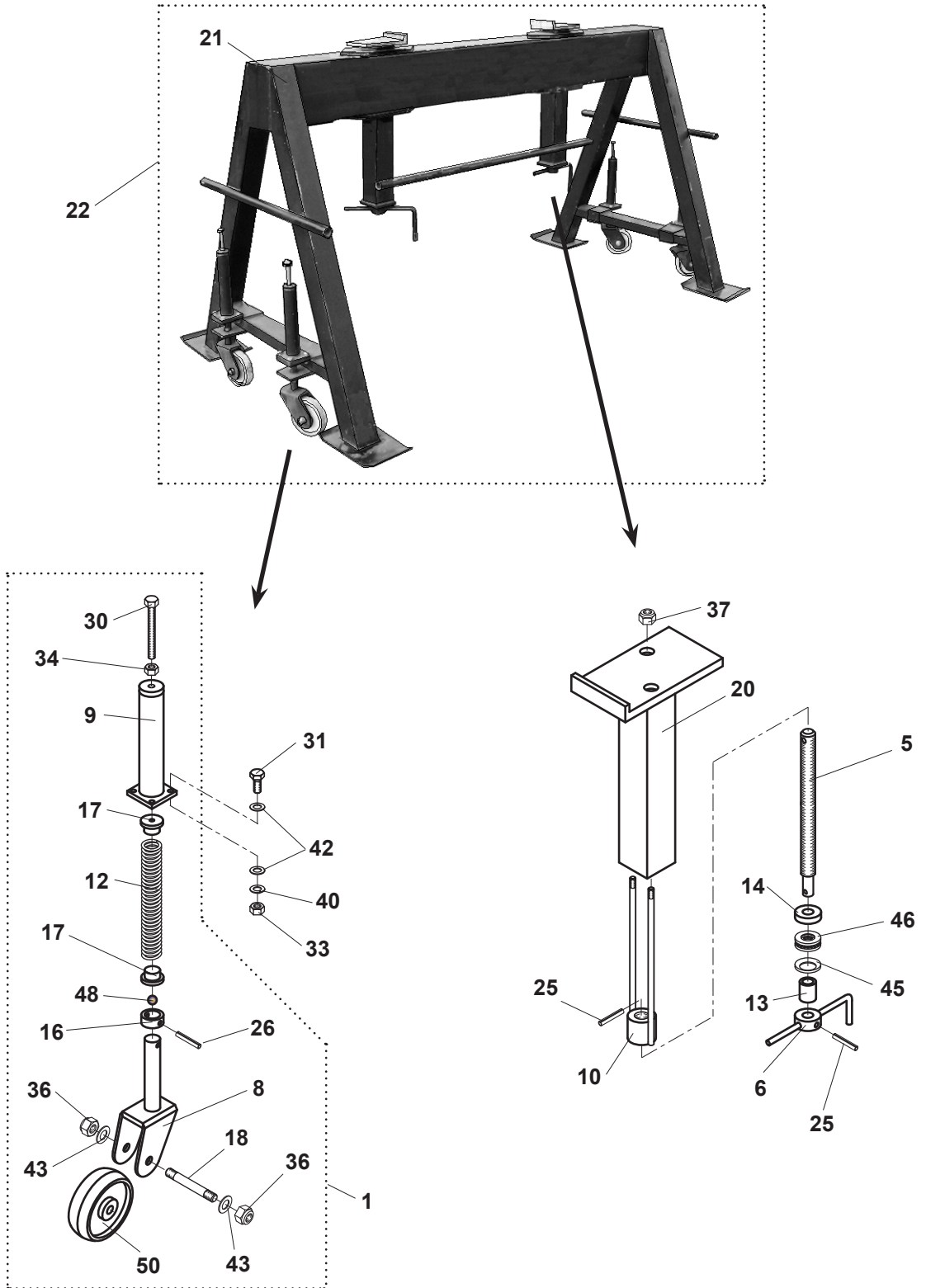
Pakningssæt
Dichtungssatz
Packing set } 408602

30



POS	EPOKE NR	STK	BETEGNELSE	BEZEICHNUNG	DESCRIPTION
1	509161	1	cylinderrør	Zylinderrohr	cylinder tube
2	302882	1	møtrik	Überwurfmutter	nut
3	509165	1	stempelstang	Kolbenstange	piston rod
4	80976487	2	ledleje	Gleitlager	slide bearing
5	81072050	2	smørenippel	Schmiernippel	lubr.nipple
6	83633594	1	tætningsring	Dichtungsring	tightening ring
7	509168	1	styr for stempel	Führungsbuchse	pilot for piston
8	83602940	1	hydr. manchete	Hydr. Manschette	hydraulic sleeve
9	83692945	1	afstryger	Abstreifring	scraper
10	83663595	1	o-ring	O-Ring	o-ring
11	416690	1	stempel	Kolben	piston
12	83662390	1	o-ring	O-Ring	o-ring
13	501236	1	støttering	Stützring	back-up ring
14	80353287	1	pinolskrue	Gewindestift	pointed screw
20	81244129	1	lige forskruening	Gerade Verschraubung	male stud coupling
21	81283816	1	vinkelforskrueing	Winkelverschraubung	stud elbows
23	81403428	1	vinkelforskrueing	Winkelverschraubung	angle coupling
24	81550192	1	slangebrudsventil	Ventil	valve
30	509162	1	hydraulisk cylinder kpl.	Hydraulischer Zylinder	hydraulic cylinder
32	81252563	1	lige indskr.studs	Einstellb.Einschraubst.	stud-standpipe adaptors
34	81282474	1	vinkelforskrueing	Winkelverschraubung	stud elbow

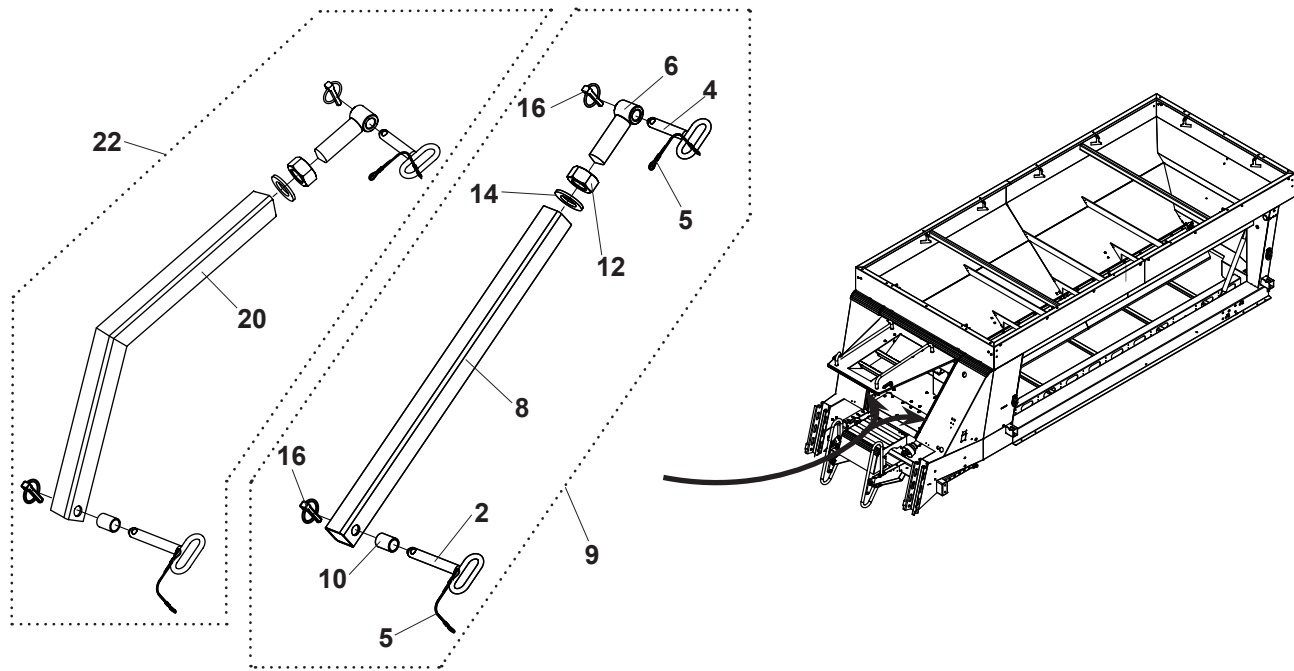
Servicestativ for spredder - Servicegestell für Streuer - Servicing rack for spreader



Servicestativ for spredder - Servicegestell für Streuer - Servicing rack for spreader

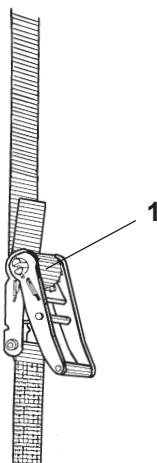
POS	EPOKE NR	STK	BETEGNELSE	BEZEICHNUNG	DESCRIPTION
1	102231	4	støttehjul, kpl.	Stützrad, kpl.	support wheel, cpl.
5	311889	2	spindel	Spindel	spindle
6	311890	4	håndtag	Handgriff	handle
8	311896	4	hjulgaffel	Radgabel	wheel fork
9	311897	4	hus for fjeder	Federgehäuse	spring holder
10	311904	2	møtrik, spec.	Mutter, spezial	nut, special
12	413896	4	trykfjeder	Druckfeder	pressure spring
13	435353	2	bøsning	Buchse	bushing
14	435354	2	skive	Scheibe	washer
16	435360	4	stopring	Sperring	adjusting ring
17	435361	4	endestykke for fjeder	Endstück für Feder	end piece for spring
18	435442	4	aksel	Achse	axle
20	511363	2	spindelrør	Spindelrohr	spindle tube
21	511364	1	servicestativ	Servicegestell	servicing rack
22	511369	1	servicestativ kpl.	Servicegestell kpl.	servicing rack cpl.
25	80200003	2	rørstift	Spannstift	tube pin
26	80202415	4	rørstift	Spannstift	tube pin
30	80250058	4	sekskantskrue	Sechskantschraube	hexagon screw
31	80252867	16	sekskantskrue	Sechskantschraube	hexagon screw
33	80556621	16	sekskantmøtrik	Sechskantmutter	hexagon nut
34	80556622	4	sekskantmøtrik	Sechskantmutter	hexagon nut
36	80563253	8	selvlåsende møtrik	Sicherungsmutter	self-locking nut
37	80564817	4	selvlåsende møtrik	Sicherungsmutter	self-locking nut
40	80656641	16	fjederskive	Federscheibe	spring washer
42	80676637	32	skive	Scheibe	washer
43	80677724	8	skive	Scheibe	washer
45	80946498	2	sfærisk underlagsskive	Unterlegscheibe	spherical washer
46	80946499	2	aksialkugleleje	Axial-Rillenkugellager	axial ball bearing
48	80991933	4	stålkugle	Kugel	steel ball
50	82287696	4	hjul, nylon	Rad, nylon	wheel, nylon

Afstivning for afsætning ved totalvægt over 12 tons
Verstrebung für Absetzung mit Gesamtgewicht über 12 Tonnen
Bracing for off-loading with more than 12 tons total weight



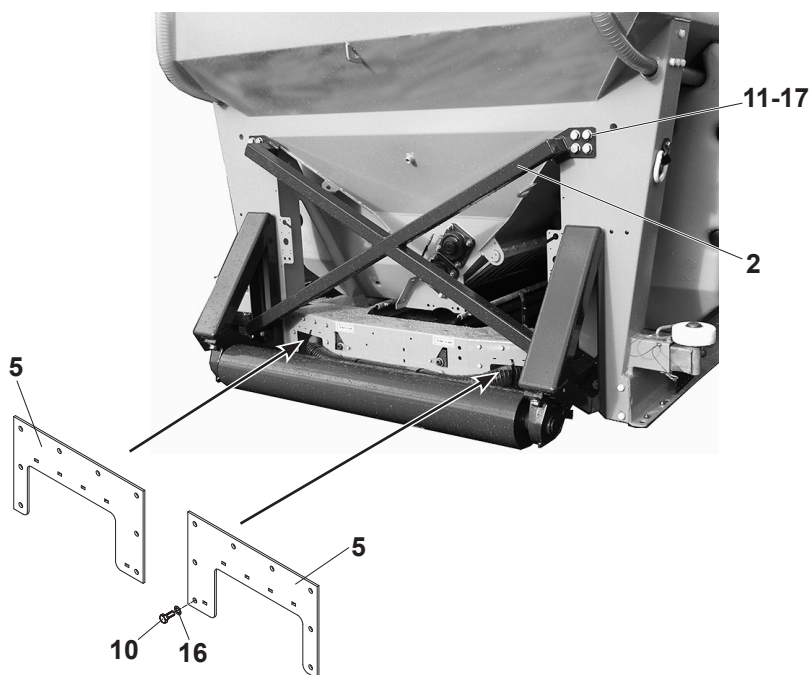
POS	EPOKE NR	STK	BETEGNELSE	BEZEICHNUNG	DESCRIPTION
2	400150	2	splitbolt	Splintbolzen	cotter bolt
4	419598	2	låsebolt	Steckbolzen	locking bolt
5	513291	4	nylonsnor kpl.	Nylonleine kpl.	nylon leash cpl.
6	429472	2	justerbolt	Stellbolzen	adjusting bolt
8	505818	2	rør	Rohr	tube
9	505820	2	afstivning kpl. standard	Verstrebung kpl. standard	bracing cpl. standard
10	506070	2	afstandsør	Distanzrohr	spacer
12	80554290	2	sekskantmøtrik	Sechskantmutter	hexagon nut
14	80670015	2	skive	Scheibe	washer
16	80771023	4	traktorsplit	Klappstecker	safety clip
20	518792	1	bøjet rør	Gebogenes Rohr	bend tube
22	518794	1	afstivning kpl.	Verstrebung kpl.	bracing cpl.

Surringsspil - Zurrwinde - Lashing winch



POS	EPOKE NR	STK	BETEGNELSE	BEZEICHNUNG	DESCRIPTION
1	82790001	4	surringsspil	Zurrwinde	frapping winch

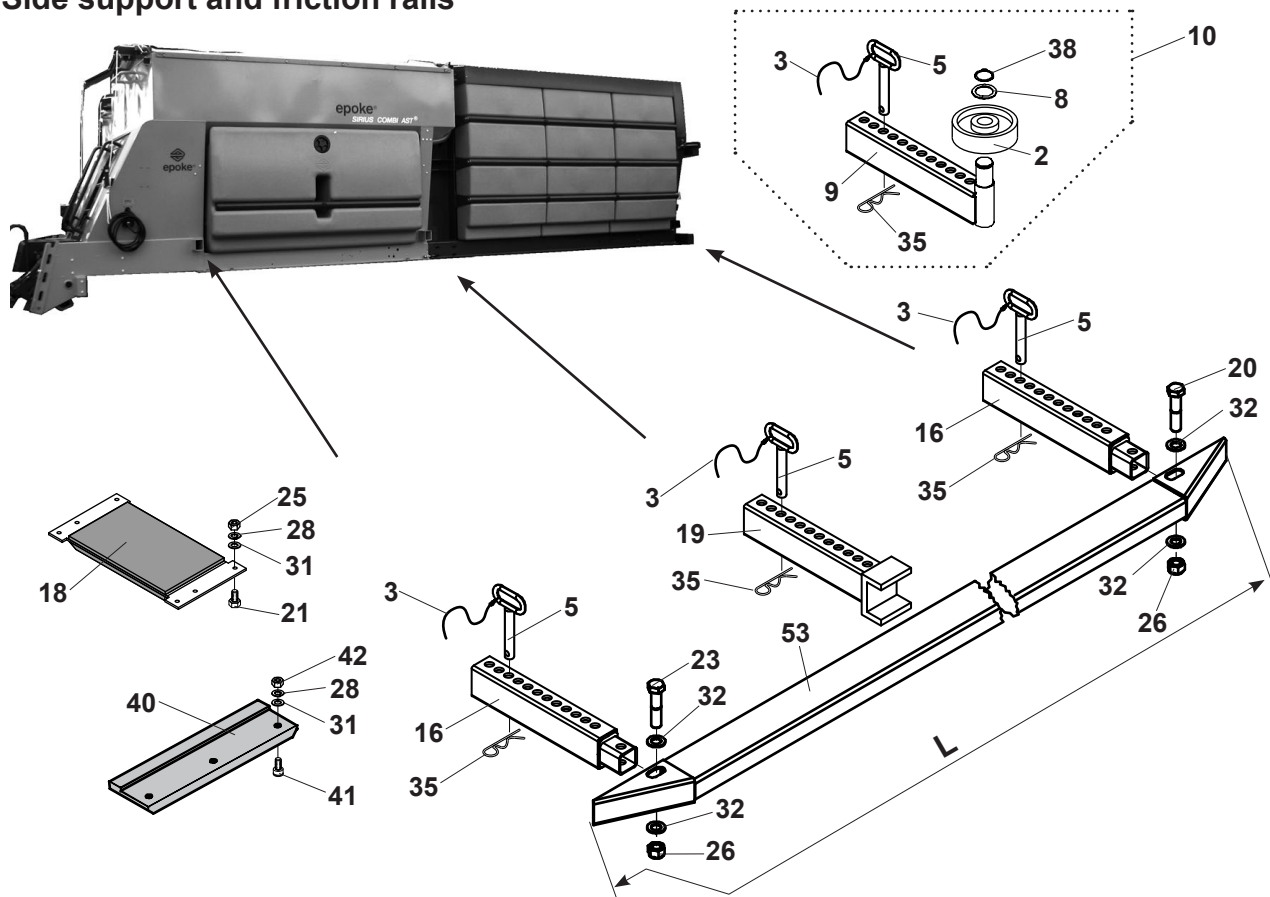
Krydsforstærkning - Querverstrebung - Cross-bracing



POS	EPOKE NR	STK	BETEGNELSE	BEZEICHNUNG	DESCRIPTION
2	516809	1	krydsforstærkning	Querverstrebung	cross-bracing
5	517883	2	forstærkningsplade	Verstärkungsplatte	reinforcement plate
10	80250070	16	sekskantskrue	Sechskantschraube	hexagon screw
11	80252628	12	sekskantskrue	Sechskantschraube	hexagon screw
16	80670108	16	skive	Scheibe	washer
17	80670116	12	skive	Scheibe	washer

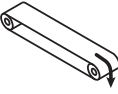
Sidestøtte og friktionsplader - Seitenstütze und Reibungsplatte

- Side support and friction rails

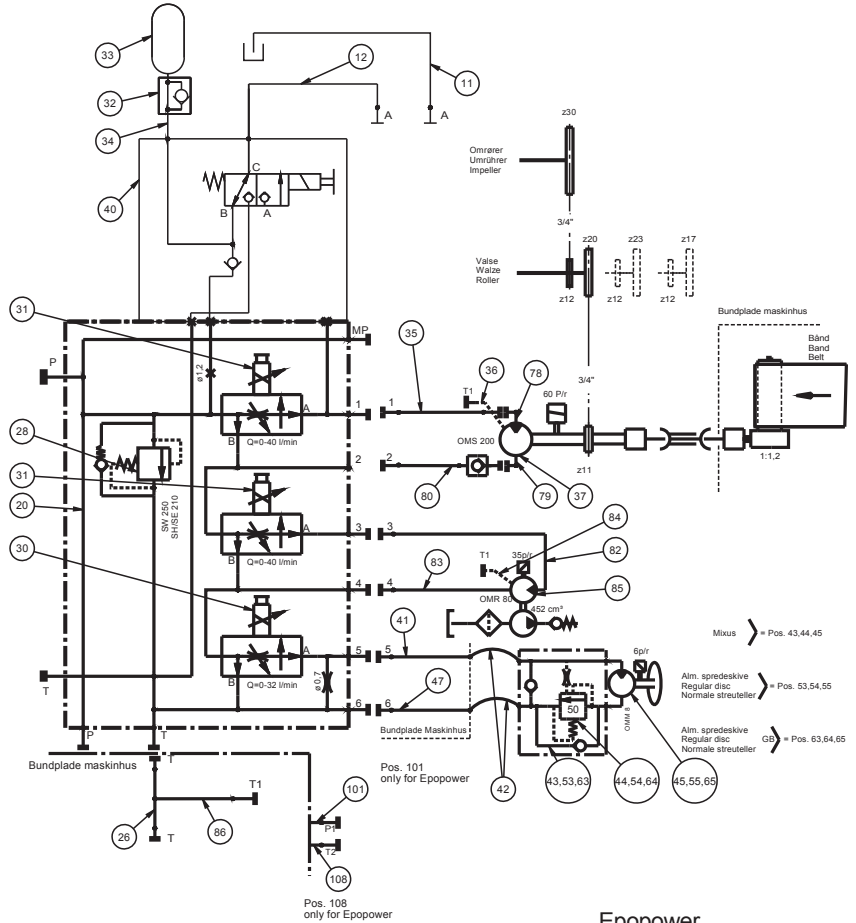
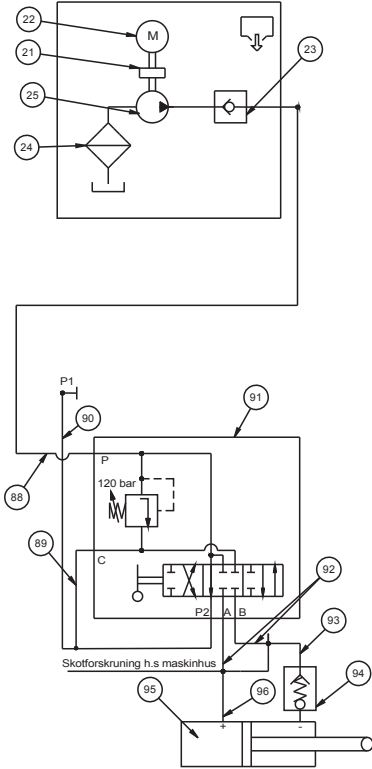


POS	EPOKE NR	STK	BETEGNELSE	BEZEICHNUNG	DESCRIPTION
2	420075	4	nylonrulle	Nylonrolle	nylon roller
3	513291	6	nylonsnor kpl.	Nylonleine kpl.	nylon leash cpl.
5	500139	6	splitbolt	Splintbolzen	cotter bolt
8	504424	4	skive	Scheibe	washer
9	505932	4	sidestyr	Seitenstütze	side support
10	506610	4	sidestyr kpl.	Seitenstütze kpl.	side support cpl.
16	506947	4	konsol	Konsol	bracket
18	508468	4	friktionsplade	Reibungsplatte	friction plate
19	510801	2	gaffelstøtte	Gabelstütze	forked support
21	80252718	16	sekskantskrue	Sechskantschraube	hexagon screw
23	80253995	4	sekskantskrue	Sechskantschraube	hexagon screw
25	80562447	16	selvlåsende møtrik	Sicherungsmutter	self-locking nut
26	80564834	4	selvlåsende møtrik	Sicherungsmutter	self-locking nut
28	80652873	28	fjederskive	Federscheibe	spring washer
31	80671246	28	skive	Scheibe	washer
32	80676640	8	skive	Scheibe	washer
35	80763849	6	hårnålesplit	Federstecker	retainer pin
38	80799021	4	låsering	Sicherungsring	locking ring
40	514431	4	friktionsplade	Reibungsplatte	friction plate
41	80330030	12	cylinderskrue	Zylinderschraube	cheese-head screw
42	80551760	12	sekskantmøtrik	Sechskantmutter	hexagon nut
53	506939	2	sideskinne, S. 0-1750 L=2400	Seitenstütze, S. 0-1750 L=2400	side support, S. 0-1750 L=2400
53	510790	2	sideskinne, S. 1x2500 L=3817	Seitenstütze, S. 1x2500 L=3817	side support, S. 1x2500 L=3817
53	510791	2	sideskinne, S. 2x2500 L=4723	Sietenstütze, S. 2x2500 L=4723	side support, S. 2x2500 L=4723
53	510792	2	sideskinne, S. 3x2500 L=5629	Sietenstütze, S. 3x2500 L=5629	side support, S. 3x2500 L=5629
53	506940	2	sideskinne, M. 0-1750 L=3160	Seitenstütze, M. 0-1750 L=3160	side support, M. 0-1750 L=3160
53	510793	2	sideskinne, M. 1x2500 L=4572	Seitenstütze, M. 1x2500 L=4572	side support, M. 1x2500 L=4572
53	510794	2	sideskinne, M. 2x2500 L=5478	Sietenstütze, M. 2x2500 L=5478	side support, M. 2x2500 L=5478
53	510795	2	sideskinne, M. 3x2500 L=6384	Sietenstütze, M. 3x2500 L=6384	side support, M. 3x2500 L=6384
53	506941	2	sideskinne, L. 0-1750 L=3990	Seitenstütze, L. 0-1750 L=3990	side support, L. 0-1750 L=3990
53	510797	2	sideskinne, L. 1x2500 L=5404	Seitenstütze, L. 1x2500 L=5404	side support, L. 1x2500 L=5404

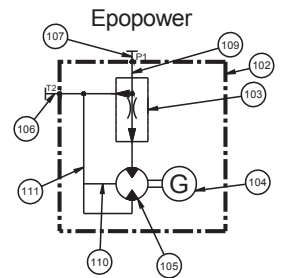
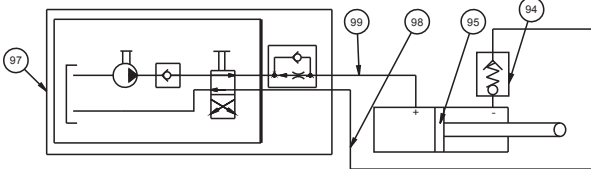
Hydraulikdiagram - Hydraulischer Schaltplan - Hydraulic diagram



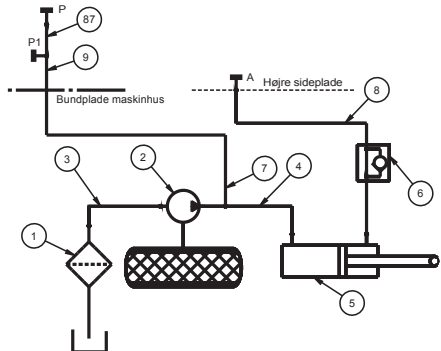
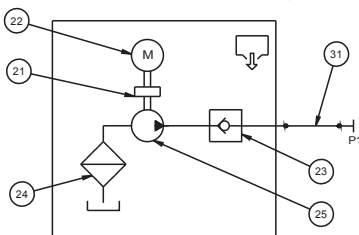
Elektrisk - hydraulisk aftømning med løft af kørehjulsstander
 Elektro - Hydraulische Entleerung mit Hebevorrichtung für Treibrad
 Electric - hydraulic unloading with lifting device for wheel column



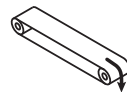
Håndpumpe - hydraulisk løft af kørehjulsstander
 Handpumpe - Hydraulische Hebevorrichtung für Treibrad
 Hand pump - hydraulic lifting device for wheel column



Elektrisk - hydraulisk aftømning
 Elektro - Hydraulische Entleerung
 Electric - hydraulic unloading



Hydraulikdiagram - Hydraulischer Schaltplan - Hydraulic diagram

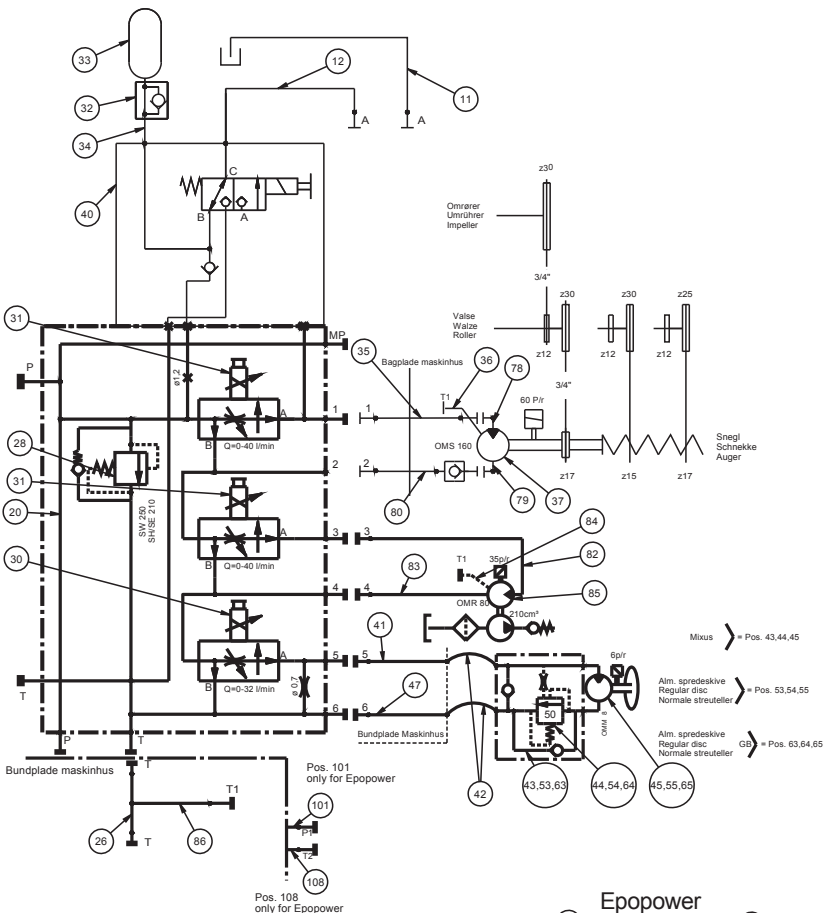
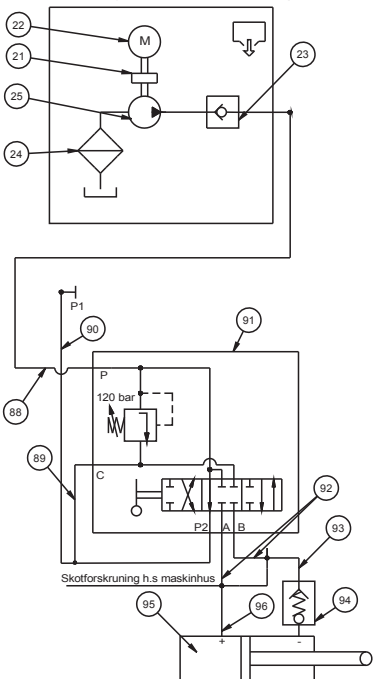


POS	EPOKE NR	STK	BETEGNELSE	BEZEICHNUNG	DESCRIPTION
1	81672888	1	oliefilter	Ölfilter	oil filter
2	440765	1	hydraulikpumpe	Hydraulikpumpe	hydraulic pompe
3	433977	1	gummislange	Schlauch	hose
4	429461	1	hydraulikslange	Hydraulikschlauch	hydraulic hose
5	440151	1	hydraulikcylinder	Hydraulikzylinder	hydraulic cylinder
6	421664	1	drøvekegle	Drosselkegel	throttle cone
7	414102	1	hydraulikslange	Hydraulikschlauch	hydraulic hose
8	412429	1	hydraulikslange	Hydraulikschlauch	hydraulic hose
9	510998	1	hydraulikrør	Hydraulikrohr	hydraulic tube
11	511272	1	hydraulikrør	Hydraulikrohr	hydraulic tube
12	518388	1	hydraulikrør	Hydraulikrohr	hydraulic tube
20	81550373	1	ventilblok	Ventilblock	valve block
21	83444998	1	kobling	Kupplung	coupling
22	83025023	1	elektrisk motor, 400 V.	Elektromotor, 400 V.	electric motor, 400 V.
23	81554048	1	kontraventil	Rückschlagventil	non-return valve
24	81673293	1	oliefilter	Ölfilter	oil filter
25	81704999	1	hydraulikpumpe	Hydraulikpumpe	hydraulic pump
26	510990	1	hydraulikrør	Hydraulikrohr	hydraulic tube
27	81550368	1	mængdereguleringsventil kpl.	Mengenregelventil kpl.	flow adjustment valve cpl.
28	81550381	1	overtryksventil	Überdruckventil	pressure relief valve
29	81550369	1	mængdereguleringsventil kpl.	Mengenregelventil kpl.	flow adjustment valve cpl.
31	511005	1	hydraulikrør	Hydraulikrohr	hydraulic tube
32	422937	1	drøve-kontraventil	Drossel-Rückschlagventil	throttle check valve
33	81680033	1	akkumulator	Druckspeichereinheit	accumulator
34	518386	1	hydraulikrør	Hydraulikrohr	hydraulic tube
35	518373	1	hydraulikrør	Hydraulikrohr	hydraulic tube
36	511051	1	hydraulikrør	Hydraulikrohr	hydraulic tube
37	81750163	1	hydraulikmotor	Hydraulikmotor	hydraulic motor
40	81550166	1	ventilblok	Ventilblock	valve block
41	518365	1	hydraulikrør	Hydraulikrohr	hydraulic tube
42	439456	2	hydraulikslange, L=2000	Hydraulikschlauch, L=2000	hydraulic hose, L=2000
42	440763	2	hydraulikslange, L=2450	Hydraulikschlauch, L=2450	hydraulic hose, L=2450
43	514343	1	spredeskivemotor kpl.	Streutellermotor kpl.	spreading disc motor cpl.
44	515323	1	bremseventil	Bremsventil	brake valve
45	81750092	1	hydraulikmotor	Hydraulikmotor	hydraulic motor
47	518363	1	hydraulikrør	Hydraulikrohr	hydraulic tube
53	436589	1	hydraulikmotor kpl.	Hydraulikmotor kpl.	hydraulic motor cpl.
54	81550176	1	bremseventil	Bremsventil	brake valve
55	440638	1	hydraulikmotor	Hydraulikmotor	hydraulic motor
63	436592	1	hydraulikmotor kpl. GB	Hydraulikmotor kpl. GB	hydraulic motor cpl. GB
64	81550176	1	bremseventil	Bremsventil	brake valve
65	440638	1	hydraulikmotor	Hydraulikmotor	hydraulic motor
78	511408	1	hydraulikrør	Hydraulikrohr	hydraulic tube
79	511410	1	hydraulikrør	Hydraulikrohr	hydraulic tube
80	518371	1	hydraulikrør	Hydraulikrohr	hydraulic tube
82	440033	1	hydraulikslange	Hydraulikschlauch	hydraulic hose
83	509087	1	hydraulikslange	Hydraulikschlauch	hydraulic hose
84	418747	1	hydraulikslange	Hydraulikschlauch	hydraulic hose
85	81750120	1	hydraulikmotor	Hydraulikmotor	hydraulic motor
86	518380	1	hydraulikrør	Hydraulikrohr	hydraulic tube
87	518394	1	hydraulikrør	Hydraulikrohr	hydraulic tube
88	81550368	1	mængdereguleringsventil kpl.	Mengenregelventil kpl.	flow adjustment valve cpl.
89	512719	1	hydraulikrør	Hydraulikrohr	hydraulic tube
90	415291	1	hydraulikslange	Hydraulikschlauch	hydraulic hose
91	437977	1	manøvreventil, kpl.	Manøvrieventil, kpl.	manoeuvring valve, cpl.
92	438141	2	hydraulikslange	Hydraulikschlauch	hydraulic hose
93	409691	1	hydraulikslange	Hydraulikschlauch	hydraulic hose
94	81550192	1	slangebrudsventil	Ventil	valve
95	500295	1	hydraulikcylinder	Hydraulikzylinder	hydraulic cylinder
96	413003	1	hydraulikslange	Hydraulikschlauch	hydraulic hose
97	437929	1	håndpumpe kpl.	Handpumpe, kpl.	hand pump, cpl.
98	410111	1	hydraulikslange	Hydraulikschlauch	hydraulic hose
99	420891	1	hydraulikslange	Hydraulikschlauch	hydraulic hose
100	408778	1	hydraulikslange	Hydraulikschlauch	hydraulic hose
101	518361	1	hydraulikrør	Hydraulikrohr	hydraulic tube
102	511414	1	generator	Generator	generator
103	81550071	1	mængdereguleringsventil	Mengenregelventil	flow control valve
104	84019922	1	generator	Generator	generator
105	81750087	1	hydraulikmotor	Hydraulikmotor	hydraulic motor
106	421254	1	hydraulikslange	Hydraulikschlauch	hydraulic hose
107	412497	1	hydraulikslange	Hydraulikschlauch	hydraulic hose
108	422250	1	hydraulikslange	Hydraulikschlauch	hydraulic hose
109	514543	1	hydraulikrør	Hydraulikrohr	hydraulic tube
110	514540	1	hydraulikrør	Hydraulikrohr	hydraulic tube
111	514545	1	hydraulikrør	Hydraulikrohr	hydraulic tube

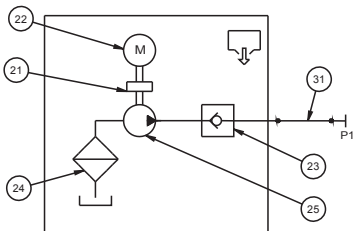
Hydraulikdiagram - Hydraulischer Schaltplan - Hydraulic diagram



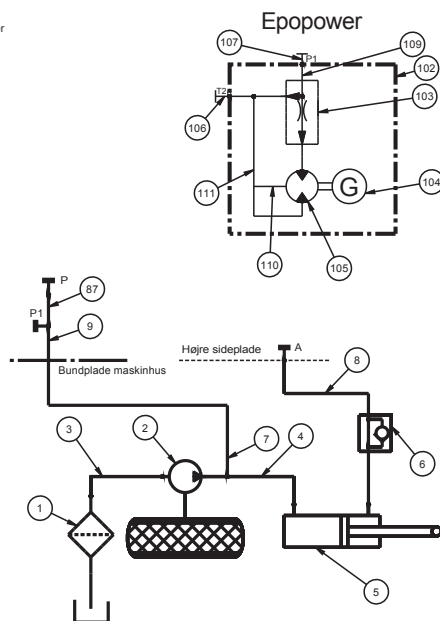
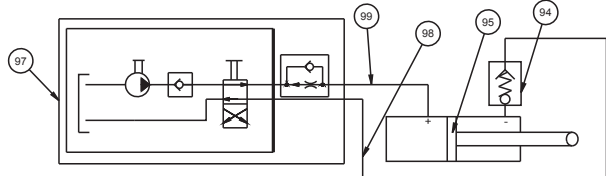
Elektrisk - hydraulisk afløbning med løft af kørehjulsstander
 Elektro - Hydraulische Entleerung mit Hebevorrichtung für Treibrad
 Electric - hydraulic unloading with lifting device for wheel column



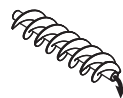
Elektrisk - hydraulisk afløbning
 Elektro - Hydraulische Entleerung
 Electric - hydraulic unloading



Håndpumpe - hydraulisk løft af kørehjulsstander
 Handpumpe - Hydraulische Hebevorrichtung für Treibrad
 Hand pump - hydraulic lifting device for wheel column

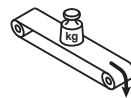


Hydraulikdiagram - Hydraulischer Schaltplan - Hydraulic diagram



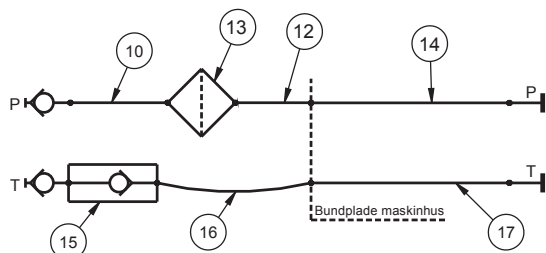
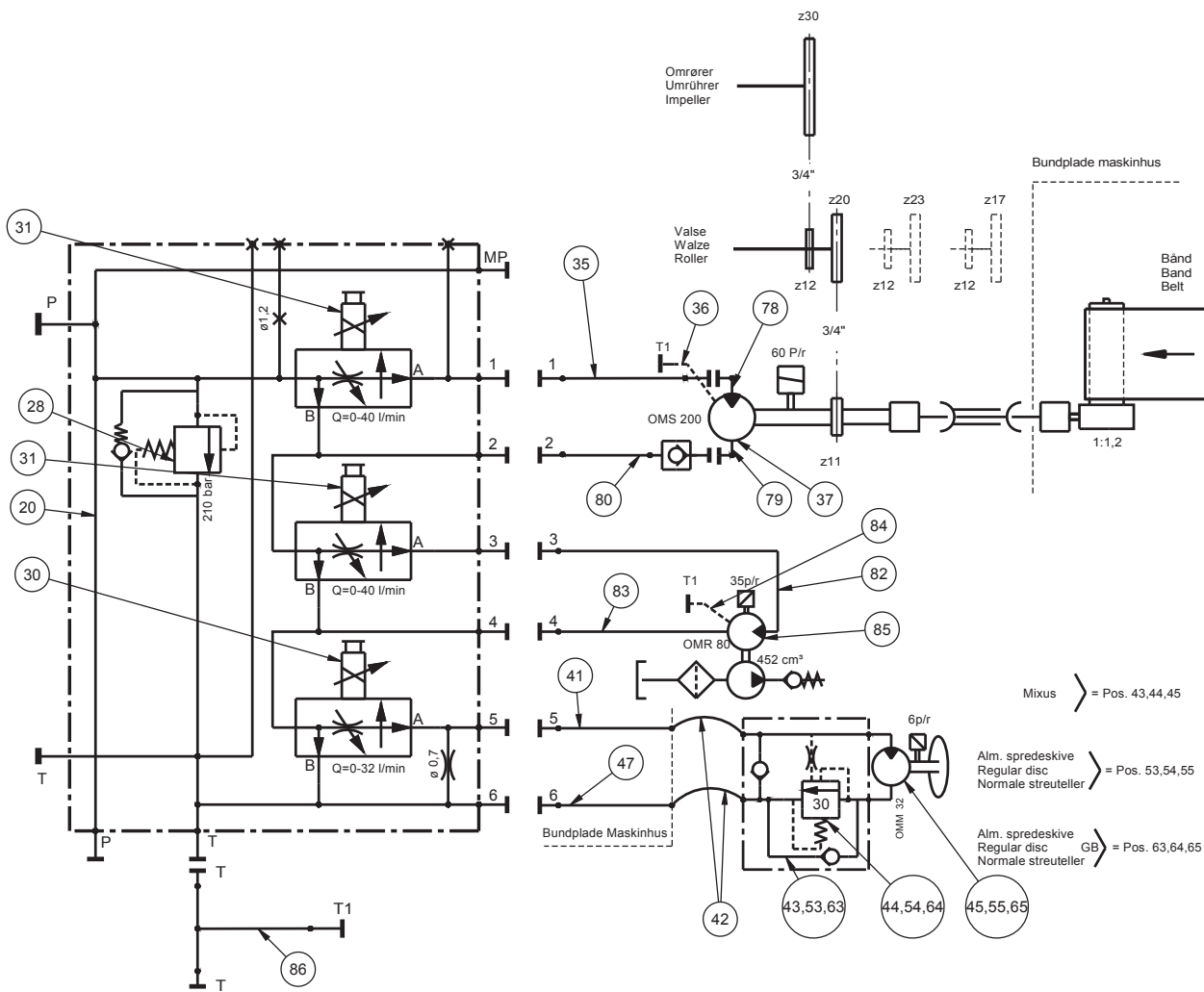
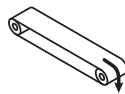
POS	EPOKE NR	STK	BETEGNELSE	BEZEICHNUNG	DESCRIPTION
1	81672888	1	oliefilter	Ölfiler	oil filter
2	440765	1	hydraulikpumpe	Hydraulikpumpe	hydraulic pompe
3	433977	1	gummislange	Schlauch	hose
4	429461	1	hydraulikslange	Hydraulikschlauch	hydraulic hose
5	440151	1	hydraulikcylinder	Hydraulikzylinder	hydraulic cylinder
6	421664	1	drøvekegle	Drosselkegel	throttle cone
7	414102	1	hydraulikslange	Hydraulikschlauch	hydraulic hose
8	412429	1	hydraulikslange	Hydraulikschlauch	hydraulic hose
9	510998	1	hydraulikrør	Hydraulikrohr	hydraulic tube
11	511272	1	hydraulikrør	Hydraulikrohr	hydraulic tube
12	518388	1	hydraulikrør	Hydraulikrohr	hydraulic tube
20	81550373	1	ventilblok	Ventilblock	valve block
21	83444998	1	kobling	Kupplung	coupling
22	83025023	1	elektrisk motor, 400 V.	Elektromotor, 400 V.	electric motor, 400 V.
23	81554048	1	kontraventil	Rückschlagventil	non-return valve
24	81673293	1	oliefilter	Ölfiler	oil filter
25	81704999	1	hydraulikpumpe	Hydraulikpumpe	hydraulic pump
26	510990	1	hydraulikrør	Hydraulikrohr	hydraulic tube
27	81550368	1	mængdereguleringsventil kpl.	Mengenregelventil kpl.	flow adjustment valve cpl.
28	81550381	1	overtryksventil	Überdruckventil	pressure relief valve
29	81550369	1	mængdereguleringsventil kpl.	Mengenregelventil kpl.	flow adjustment valve cpl.
31	511005	1	hydraulikrør	Hydraulikrohr	hydraulic tube
32	422937	1	drøve-kontraventil	Drossel-Rückschlagventil	throttle check valve
33	81680033	1	akkumulator	Druckspeichereinheit	accumulator
34	518386	1	hydraulikrør	Hydraulikrohr	hydraulic tube
35	518406	1	hydraulikrør	Hydraulikrohr	hydraulic tube
36	516150	1	hydraulikrør	Hydraulikrohr	hydraulic tube
37	81750163	1	hydraulikmotor	Hydraulikmotor	hydraulic motor
40	81550166	1	ventilblok	Ventilblock	valve block
41	518365	1	hydraulikrør	Hydraulikrohr	hydraulic tube
42	439456	2	hydraulikslange, L=2000	Hydraulikschlauch, L=2000	hydraulic hose, L=2000
42	440763	2	hydraulikslange, L=2450	Hydraulikschlauch, L=2450	hydraulic hose, L=2450
43	514343	1	spredeskivemotor kpl.	Streutellermotor kpl.	spreading disc motor cpl.
44	515323	1	bremseventil	Bremsventil	brake valve
45	81750092	1	hydraulikmotor	Hydraulikmotor	hydraulic motor
47	518363	1	hydraulikrør	Hydraulikrohr	hydraulic tube
53	436589	1	hydraulikmotor kpl.	Hydraulikmotor kpl.	hydraulic motor cpl.
54	81550176	1	bremseventil	Bremsventil	brake valve
55	440638	1	hydraulikmotor	Hydraulikmotor	hydraulic motor
63	436592	1	hydraulikmotor kpl. GB	Hydraulikmotor kpl. GB	hydraulic motor cpl. GB
64	81550176	1	bremseventil	Bremsventil	brake valve
65	440638	1	hydraulikmotor	Hydraulikmotor	hydraulic motor
78	511408	1	hydraulikrør	Hydraulikrohr	hydraulic tube
79	511410	1	hydraulikrør	Hydraulikrohr	hydraulic tube
80	518404	1	hydraulikrør	Hydraulikrohr	hydraulic tube
82	440033	1	hydraulikslange	Hydraulikschlauch	hydraulic hose
83	509087	1	hydraulikslange	Hydraulikschlauch	hydraulic hose
84	418747	1	hydraulikslange	Hydraulikschlauch	hydraulic hose
85	440778	1	hydraulikmotor	Hydraulikmotor	hydraulic motor
86	518380	1	hydraulikrør	Hydraulikrohr	hydraulic tube
87	518394	1	hydraulikrør	Hydraulikrohr	hydraulic tube
88	81550368	1	mængdereguleringsventil kpl.	Mengenregelventil kpl.	flow adjustment valve cpl.
89	512719	1	hydraulikrør	Hydraulikrohr	hydraulic tube
90	415291	1	hydraulikslange	Hydraulikschlauch	hydraulic hose
91	437977	1	manøvreventil, kpl.	Manøvrieventil, kpl.	manoeuvring valve, cpl.
92	438141	2	hydraulikslange	Hydraulikschlauch	hydraulic hose
93	409691	1	hydraulikslange	Hydraulikschlauch	hydraulic hose
94	81550192	1	slangebrudsventil	Ventil	valve
95	500295	1	hydraulikcylinder	Hydraulikzylinder	hydraulic cylinder
96	413003	1	hydraulikslange	Hydraulikschlauch	hydraulic hose
97	437929	1	håndpumpe kpl.	Handpumpe, kpl.	hand pump, cpl.
98	410111	1	hydraulikslange	Hydraulikschlauch	hydraulic hose
99	420891	1	hydraulikslange	Hydraulikschlauch	hydraulic hose
100	408778	1	hydraulikslange	Hydraulikschlauch	hydraulic hose
101	518361	1	hydraulikrør	Hydraulikrohr	hydraulic tube
102	511414	1	generator	Generator	generator
103	81550071	1	mængdereguleringsventil	Mengenregelventil	flow control valve
104	84019922	1	generator	Generator	generator
105	81750087	1	hydraulikmotor	Hydraulikmotor	hydraulic motor
106	421254	1	hydraulikslange	Hydraulikschlauch	hydraulic hose
107	412497	1	hydraulikslange	Hydraulikschlauch	hydraulic hose
108	422250	1	hydraulikslange	Hydraulikschlauch	hydraulic hose
109	514543	1	hydraulikrør	Hydraulikrohr	hydraulic tube
110	514540	1	hydraulikrør	Hydraulikrohr	hydraulic tube
111	514545	1	hydraulikrør	Hydraulikrohr	hydraulic tube

Hydraulikdiagram, SW4900 med vejeceller - Hydraulischer Schaltplan, SW4900 mit Wägezellen - Hydraulic diagram, SW4900 with load cells



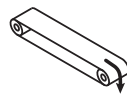
POS	EPOKE NR	STK	BETEGNELSE	BEZEICHNUNG	DESCRIPTION
1	81672888	1	oliefilter	Ölfilter	oil filter
2	440765	1	hydraulikpumpe	Hydraulikpumpe	hydraulic pompe
3	433977	1	gummislange	Schlauch	hose
4	429461	1	hydraulikslange	Hydraulikschlauch	hydraulic hose
5	440151	1	hydraulikcylinder	Hydraulikzylinder	hydraulic cylinder
6	421664	1	drøvlekegle	Drosselkegel	throttle cone
7	414102	1	hydraulikslange	Hydraulikschlauch	hydraulic hose
8	412429	1	hydraulikslange	Hydraulikschlauch	hydraulic hose
9	510998	1	hydraulikrør	Hydraulikrohr	hydraulic tube
11	511272	1	hydraulikrør	Hydraulikrohr	hydraulic tube
12	518388	1	hydraulikrør	Hydraulikrohr	hydraulic tube
20	81550373	1	ventilblok	Ventilblock	valve block
21	83444998	1	kobling	Kupplung	coupling
22	83025023	1	elektrisk motor, 400 V.	Elektromotor, 400 V.	electric motor, 400 V.
23	81554048	1	kontraventil	Rückschlagventil	non-return valve
24	81673293	1	oliefilter	Ölfilter	oil filter
25	81704999	1	hydraulikpumpe	Hydraulikpumpe	hydraulic pump
26	518390	1	hydraulikrør	Hydraulikrohr	hydraulic tube
27	81550368	1	mængdereguleringsventil kpl.	Mengenregelventil kpl.	flow adjustment valve cpl.
28	81550381	1	overtryksventil	Überdruckventil	pressure relief valve
29	81550369	1	mængdereguleringsventil kpl.	Mengenregelventil kpl.	flow adjustment valve cpl.
31	511005	1	hydraulikrør	Hydraulikrohr	hydraulic tube
32	422937	1	drøvle-kontraventil	Drossel-Rückschlagventil	throttle check valve
33	81680033	1	akkumulator	Druckspeichereinheit	accumulator
34	518386	1	hydraulikrør	Hydraulikrohr	hydraulic tube
35	518373	1	hydraulikrør	Hydraulikrohr	hydraulic tube
36	511051	1	hydraulikrør	Hydraulikrohr	hydraulic tube
37	81750163	1	hydraulikmotor	Hydraulikmotor	hydraulic motor
40	81550166	1	ventilblok	Ventilblock	valve block
41	518365	1	hydraulikrør	Hydraulikrohr	hydraulic tube
42	439456	2	hydraulikslange, L=2000	Hydraulikschlauch, L=2000	hydraulic hose, L=2000
42	440763	2	hydraulikslange, L=2450	Hydraulikschlauch, L=2450	hydraulic hose, L=2450
47	518363	1	hydraulikrør	Hydraulikrohr	hydraulic tube
53	436589	1	hydraulikmotor med bremseventil	Hydraulikmotor mit Bremsventil	hydraulic motor with brake valve
54	81550176	1	bremseventil	Bremsventil	brake valve
55	440638	1	hydraulikmotor	Hydraulikmotor	hydraulic motor
63	436592	1	hydraulikmotor kpl. GB	Hydraulikmotor kpl. GB	hydraulic motor cpl. GB
64	81550176	1	bremseventil	Bremsventil	brake valve
65	440638	1	hydraulikmotor	Hydraulikmotor	hydraulic motor
78	511408	1	hydraulikrør	Hydraulikrohr	hydraulic tube
79	511410	1	hydraulikrør	Hydraulikrohr	hydraulic tube
80	518371	1	hydraulikrør	Hydraulikrohr	hydraulic tube
82	440033	1	hydraulikslange	Hydraulikschlauch	hydraulic hose
83	509087	1	hydraulikslange	Hydraulikschlauch	hydraulic hose
84	418747	1	hydraulikslange	Hydraulikschlauch	hydraulic hose
85	81750120	1	hydraulikmotor	Hydraulikmotor	hydraulic motor
86	518380	1	hydraulikrør	Hydraulikrohr	hydraulic tube
87	518394	1	hydraulikrør	Hydraulikrohr	hydraulic tube
88	81550368	1	mængdereguleringsventil kpl.	Mengenregelventil kpl.	flow adjustment valve cpl.
89	512719	1	hydraulikrør	Hydraulikrohr	hydraulic tube
90	415291	1	hydraulikslange, L=1000	Hydraulikschlauch, L=1000	hydraulic hose, L=1000
91	437977	1	manøvreventil, kpl.	Manövrieventil, kpl.	manoeuvring valve, cpl.
92	438141	2	hydraulikslange	Hydraulikschlauch	hydraulic hose
93	409691	1	hydraulikslange, L=600	Hydraulikschlauch, L=600	hydraulic hose, L=600
94	81550192	1	slangebrudsventil	Ventil	valve
95	500295	1	hydraulikcylinder	Hydraulikzylinder	hydraulic cylinder
96	413003	1	hydraulikslange	Hydraulikschlauch	hydraulic hose
97	437929	1	håndpumpe kpl.	Handpumpe, kpl.	hand pump, cpl.
98	410111	1	hydraulikslange	Hydraulikschlauch	hydraulic hose
99	420891	1	hydraulikslange	Hydraulikschlauch	hydraulic hose
100	408778	1	hydraulikslange	Hydraulikschlauch	hydraulic hose
101	518361	1	hydraulikrør	Hydraulikrohr	hydraulic tube
102	511414	1	generator	Generator	generator
103	81550071	1	mængdereguleringsventil	Mengenregelventil	flow control valve
104	84019922	1	generator	Generator	generator
105	81750087	1	hydraulikmotor	Hydraulikmotor	hydraulic motor
106	421254	1	hydraulikslange	Hydraulikschlauch	hydraulic hose
107	412497	1	hydraulikslange	Hydraulikschlauch	hydraulic hose
108	422250	1	hydraulikslange	Hydraulikschlauch	hydraulic hose
109	514543	1	hydraulikrør	Hydraulikrohr	hydraulic tube
110	514540	1	hydraulikrør	Hydraulikrohr	hydraulic tube
111	514545	1	hydraulikrør	Hydraulikrohr	hydraulic tube
112	519073	1	hydraulikrør	Hydraulikrohr	hydraulic tube
113	518242	1	hydraulikrør	Hydraulikrohr	hydraulikrør
114	419833	1	hydraulikslange	Hydraulikschlauch	hydraulic hose
115	520677	1	hydraulikslange	Hydraulikschlauch	hydraulic hose
116	520673	1	hydraulikslange	Hydraulikschlauch	hydraulic hose
117	81750173	1	hydraulikmotor	Hydraulikmotor	hydraulic motor
118	519075	1	hydraulikrør	Hydraulikrohr	hydraulic tube
119	518208	1	hydraulikrør	Hydraulikrohr	hydraulic tube
120	518210	1	hydraulikrør	Hydraulikrohr	hydraulic tube
121	519071	1	hydraulikrør	Hydraulikrohr	hydraulic tube

Hydraulikdiagram - Hydraulischer Schaltplan - Hydraulic diagram



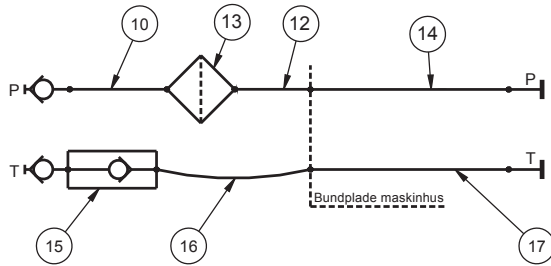
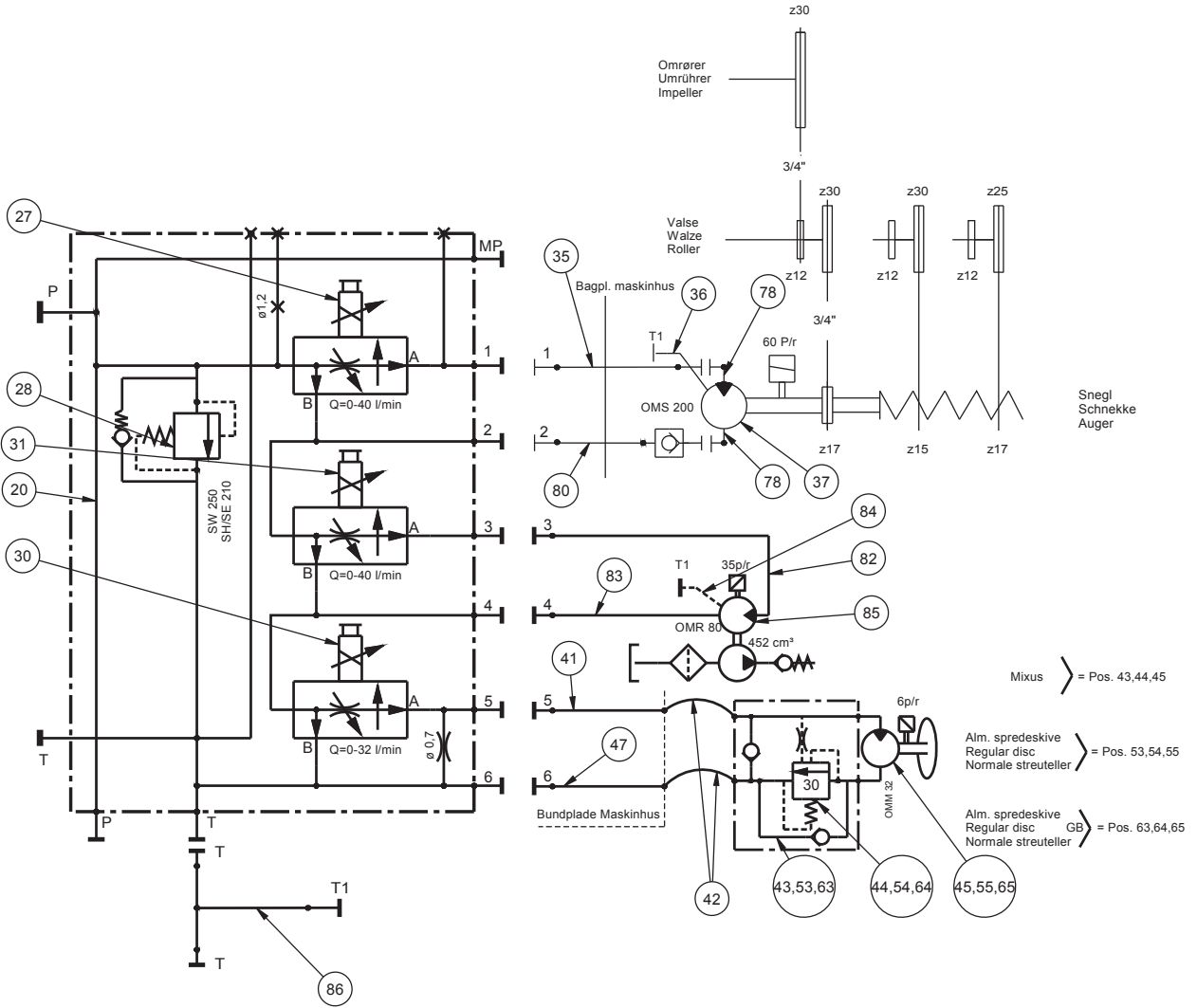
- Mixus } = Pos. 43,44,45
- Alm. spredeskive } = Pos. 53,54,55
- Regular disc
- Normale streuteller
- Alm. spredeskive GB } = Pos. 63,64,65
- Regular disc
- Normale streuteller

Hydraulikdiagram - Hydraulischer Schaltplan - Hydraulic diagram



POS	EPOKE NR	STK	BETEGNELSE	BEZEICHNUNG	DESCRIPTION
10	437176	1	hydraulikslange	Hydraulikschlauch	hydraulic hose
12	435234	1	hydraulikslange	Hydraulikschlauch	hydraulic hose
13	81670017	1	højtryksfilter med indsats	Hochdruckfilter	high pressure filter
14	518359	1	hydraulikrør	Hydraulikrohr	hydraulic tube
15	81553783	1	kontraventil	Rückschlagventil	non-return valve
16	439455	1	hydraulikslange	Hydraulikschlauch	hydraulic hose
17	518361	1	hydraulikrør	Hydraulikrohr	hydraulic tube
20	81550373	1	ventilblok	Ventilblock	valve block
28	81550380	1	overtryksventil	Überdruckventil	pressure relief valve
30	81550368	1	mængdereguleringsventil kpl.	Mengenregelventil kpl.	flow adjustment valve cpl.
31	81550369	2	mængdereguleringsventil kpl.	Mengenregelventil kpl.	flow adjustment valve cpl.
35	518374	1	hydraulikrør	Hydraulikrohr	hydraulic tube
36	511051	1	hydraulikrør	Hydraulikrohr	hydraulic tube
37	81750164	1	hydraulikmotor	Hydraulikmotor	hydraulic motor
41	518365	1	hydraulikrør	Hydraulikrohr	hydraulic tube
42	439456	2	hydraulikslange, L=2000	Hydraulikschlauch, L=2000	hydraulic hose, L=2000
42	440763	2	hydraulikslange, L=2450	Hydraulikschlauch, L=2450	hydraulic hose, L=2450
43	514343	1	spredeskivemotor kpl.	Streutellermotor kpl.	spreading disc motor cpl.
44	515323	1	bremseventil	Bremsventil	brake valve
45	81750092	1	hydraulikmotor	Hydraulikmotor	hydraulic motor
47	518363	1	hydraulikrør	Hydraulikrohr	hydraulic tube
53	437997	1	hydraulikmotor med bremseventil	Hydraulikmotor mit Bremsventil	hydraulic motor with brake valve
54	81550313	1	bremseventil	Bremsventil	brake valve
55	440743	1	hydraulikmotor	Hydraulikmotor	hydraulic motor
63	510582	1	hydraulikmotor kpl.	Hydraulikmotor kpl.	hydraulic motor cpl.
64	81550313	1	bremseventil	Bremsventil	brake valve
65	440743	1	hydraulikmotor	Hydraulikmotor	hydraulic motor
78	511408	1	hydraulikrør	Hydraulikrohr	hydraulic tube
79	511410	1	hydraulikrør	Hydraulikrohr	hydraulic tube
80	518371	1	hydraulikrør	Hydraulikrohr	hydraulic tube
82	440033	1	hydraulikslange	Hydraulikschlauch	hydraulic hose
83	509087	1	hydraulikslange	Hydraulikschlauch	hydraulic hose
84	418747	1	hydraulikslange	Hydraulikschlauch	hydraulic hose
85	440778	1	hydraulikmotor	Hydraulikmotor	hydraulic motor
86	518365	1	hydraulikrør	Hydraulikrohr	hydraulic tube

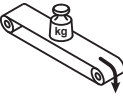
Hydraulikdiagram - Hydraulischer Schaltplan - Hydraulic diagram



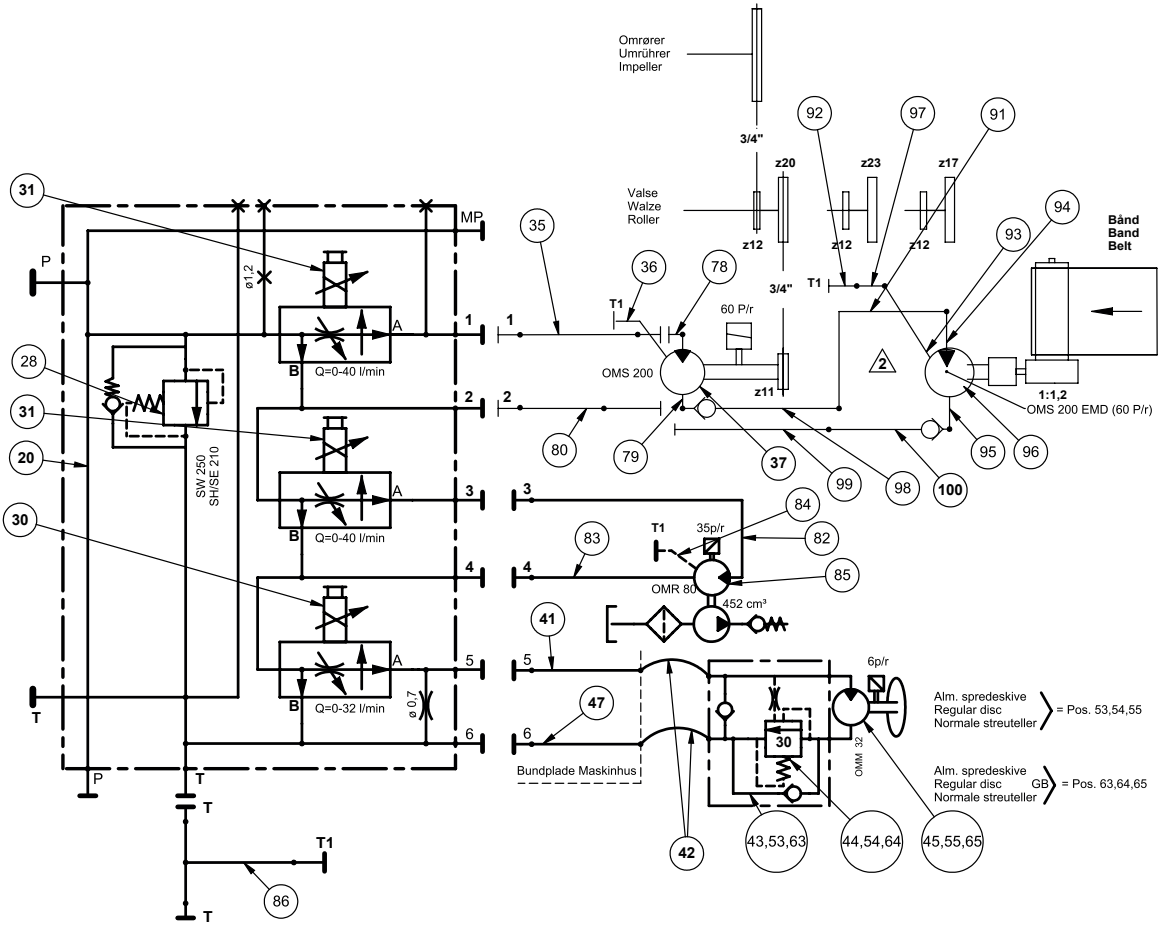
Hydraulikdiagram - Hydraulischer Schaltplan - Hydraulic diagram

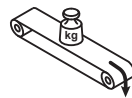


POS	EPOKE NR	STK	BETEGNELSE	BEZEICHNUNG	DESCRIPTION
10	437176	1	hydraulikslange	Hydraulikschlauch	hydraulic hose
12	435234	1	hydraulikslange	Hydraulikschlauch	hydraulic hose
13	440764	1	højtryksfilter	Hochdruckfilter	high pressure filter
14	518359	1	hydraulikrør	Hydraulikrohr	hydraulic tube
15	81553783	1	Kontraventil	Rückschlagventil	non-return valve
16	439455	1	hydraulikslange	Hydraulikschlauch	hydraulic hose
17	518361	1	hydraulikrør	Hydraulikrohr	hydraulic tube
20	81550373	1	ventilblok	Ventilblock	valve block
27	81550369	1	mængdereguleringsventil kpl.	Mengenregelventil kpl.	flow adjustment valve cpl.
28	81550380	1	overtryksventil	Überdruckventil	pressure relief valve
30	81550368	1	mængdereguleringsventil kpl.	Mengenregelventil kpl.	flow adjustment valve cpl.
35	518406	1	hydraulikrør	Hydraulikrohr	hydraulic tube
36	516150	1	hydraulikrør	Hydraulikrohr	hydraulic tube
37	81750164	1	hydraulikmotor	Hydraulikmotor	hydraulic motor
41	518365	1	hydraulikrør	Hydraulikrohr	hydraulic tube
42	439456	2	hydraulikslange, L=2000	Hydraulikschlauch, L=2000	hydraulic hose, L=2000
42	440763	2	hydraulikslange, L=2450	Hydraulikschlauch, L=2450	hydraulic hose, L=2450
43	514343	1	spredeskivemotor kpl.	Streutellermotor kpl.	spreading disc motor cpl.
44	515323	1	bremseventil	Bremsventil	brake valve
45	81750092	1	hydraulikmotor	Hydraulikmotor	hydraulic motor
47	518363	1	hydraulikrør	Hydraulikrohr	hydraulic tube
53	437997	1	hydraulikmotor kpl.	Hydraulikmotor kpl.	hydraulic motor cpl.
54	81550313	1	bremseventil	Bremsventil	brake valve
55	440743	1	hydraulikmotor	Hydraulikmotor	hydraulic motor
63	510582	1	hydraulikmotor kpl.	Hydraulikmotor kpl.	hydraulic motor cpl.
64	81550313	1	bremseventil	Bremsventil	brake valve
65	440743	1	hydraulikmotor	Hydraulikmotor	hydraulic motor
78	419798	2	hydraulikslange	Hydraulikschlauch	hydraulic hose
80	518404	1	hydraulikrør	Hydraulikrohr	hydraulic tube
82	440033	1	hydraulikslange	Hydraulikschlauch	hydraulic hose
83	509087	1	hydraulikslange	Hydraulikschlauch	hydraulic hose
84	418747	1	hydraulikslange	Hydraulikschlauch	hydraulic hose
85	440778	1	hydraulikmotor	Hydraulikmotor	hydraulic motor
86	518380	1	hydraulikrør	Hydraulikrohr	hydraulic tube



Hydraulikdiagram, SH4900 med vejeceller
Hydraulischer Schaltplan, SH4900 mit Wägezellen
Hydraulic diagram, SH4900 with load cells

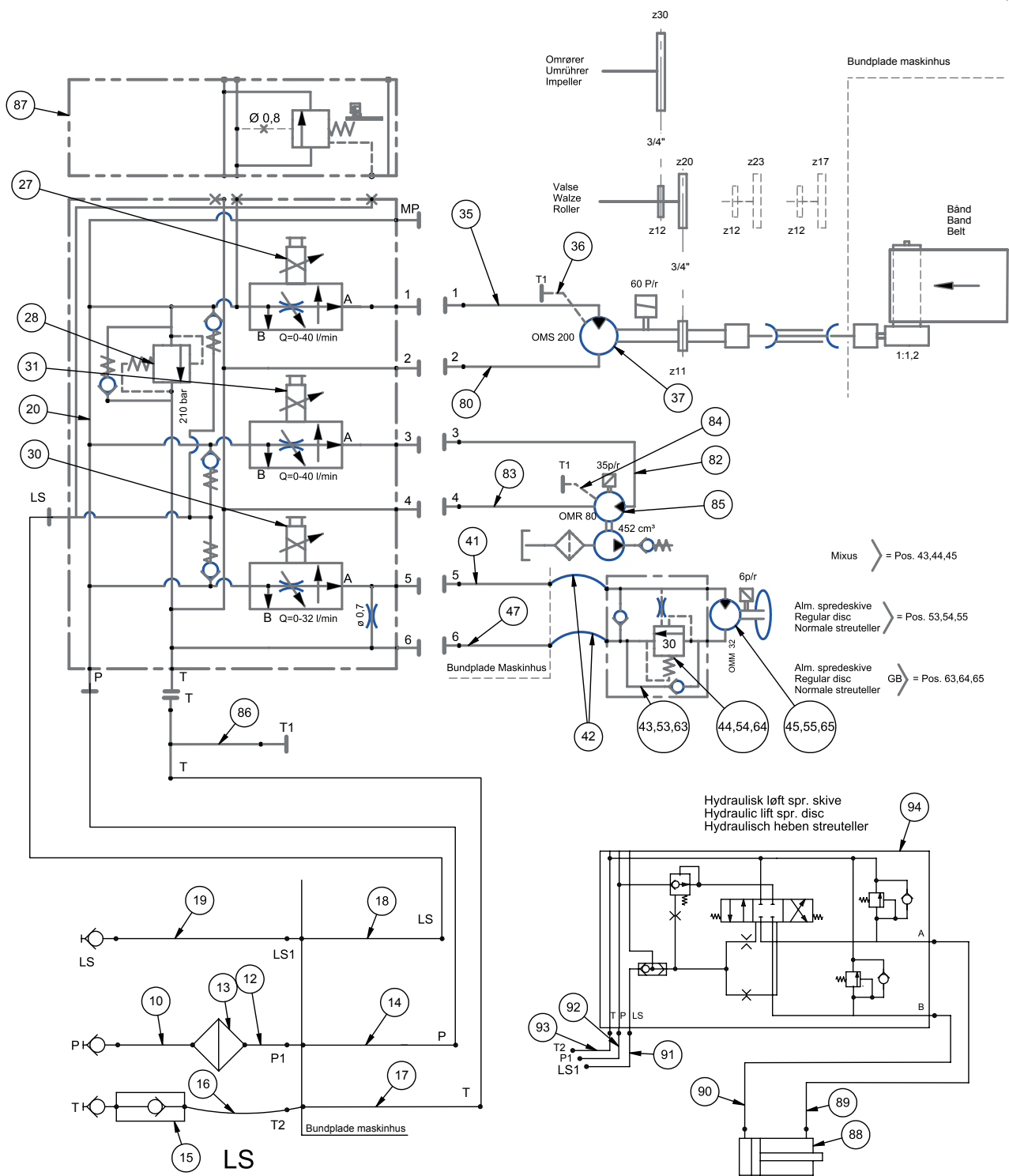
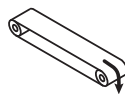




Hydraulikdiagram, SH4900 med vejeceller
Hydraulischer Schaltplan, SH4900 mit Wägezellen
Hydraulic diagram, SH4900 with load cells

POS	EPOKE NR	STK	BETEGNELSE	BEZEICHNUNG	DESCRIPTION
10	437176	1	hydraulikslange	Hydraulikschlauch	hydraulic hose
12	435234	1	hydraulikslange	Hydraulikschlauch	hydraulic hose
13	81670017	1	højtryksfilter med indsats	Hochdruckfilter	high pressure filter
14	518359	1	hydraulikrør	Hydraulikrohr	hydraulic tube
15	81553783	1	kontraventil	Rückschlagventil	non-return valve
16	439455	1	hydraulikslange	Hydraulikschlauch	hydraulic hose
17	518361	1	hydraulikrør	Hydraulikrohr	hydraulic tube
20	81550373	1	ventilblok	Ventilblock	valve block
28	81550380	1	overtryksventil	Überdruckventil	pressure relief valve
30	81550368	1	mængdereguleringsventil kpl.	Mengenregelventil kpl.	flow adjustment valve cpl.
31	81550369	2	mængdereguleringsventil kpl.	Mengenregelventil kpl.	flow adjustment valve cpl.
35	518374	1	hydraulikrør	Hydraulikrohr	hydraulic tube
36	511051	1	hydraulikrør	Hydraulikrohr	hydraulic tube
37	81750164	1	hydraulikmotor	Hydraulikmotor	hydraulic motor
41	518365	1	hydraulikrør	Hydraulikrohr	hydraulic tube
42	439456	2	hydraulikslange, L=2000	Hydraulikschlauch, L=2000	hydraulic hose, L=2000
42	440763	2	hydraulikslange, L=2450	Hydraulikschlauch, L=2450	hydraulic hose, L=2450
47	518363	1	hydraulikrør	Hydraulikrohr	hydraulic tube
53	437997	1	hydraulikmotor med bremseventil	Hydraulikmotor mit Bremsventil	hydraulic motor with brake valve
54	81550313	1	bremseventil	Bremsventil	brake valve
55	440743	1	hydraulikmotor	Hydraulikmotor	hydraulic motor
63	510582	1	hydraulikmotor kpl.	Hydraulikmotor kpl.	hydraulic motor cpl.
64	81550313	1	bremseventil	Bremsventil	brake valve
65	440743	1	hydraulikmotor	Hydraulikmotor	hydraulic motor
78	511408	1	hydraulikrør	Hydraulikrohr	hydraulic tube
79	511410	1	hydraulikrør	Hydraulikrohr	hydraulic tube
80	518371	1	hydraulikrør	Hydraulikrohr	hydraulic tube
82	440033	1	hydraulikslange	Hydraulikschlauch	hydraulic hose
83	509087	1	hydraulikslange	Hydraulikschlauch	hydraulic hose
84	418747	1	hydraulikslange	Hydraulikschlauch	hydraulic hose
85	440778	1	hydraulikmotor	Hydraulikmotor	hydraulic motor
86	518365	1	hydraulikrør	Hydraulikrohr	hydraulic tube
91	519073	1	hydraulikrør	Hydraulikrohr	hydraulic tube
92	518242	1	hydraulikrør	Hydraulikrohr	hydraulic tube
93	419833	1	hydraulikslange	Hydraulikschlauch	hydraulic hose
94	520677	1	hydraulikslange	Hydraulikschlauch	hydraulic hose
95	520673	1	hydraulikslange	Hydraulikschlauch	hydraulic hose
96	81750174	1	hydraulikmotor	Hydraulikmotor	hydraulic motor
97	519075	1	hydraulikrør	Hydraulikrohr	hydraulic tube
98	518208	1	hydraulikrør	Hydraulikrohr	hydraulic tube
99	518210	1	hydraulikrør	Hydraulikrohr	hydraulic tube
100	519071	1	hydraulikrør	Hydraulikrohr	hydraulic tube

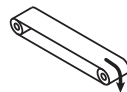
Hydraulikdiagram - Hydraulischer Schaltplan - Hydraulic diagram



- Mixus } = Pos. 43,44,45
- Alm. spredskive } = Pos. 53,54,55
Regular disc
Normale streuteller
- Alm. spredskive } = Pos. 63,64,65
Regular disc
Normale streuteller

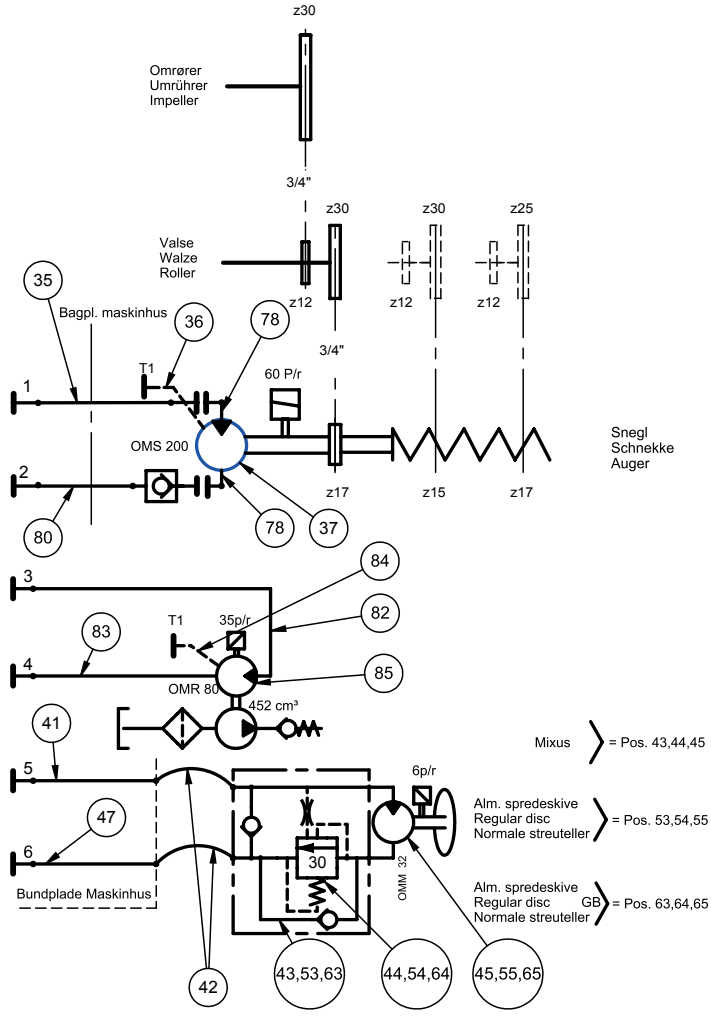
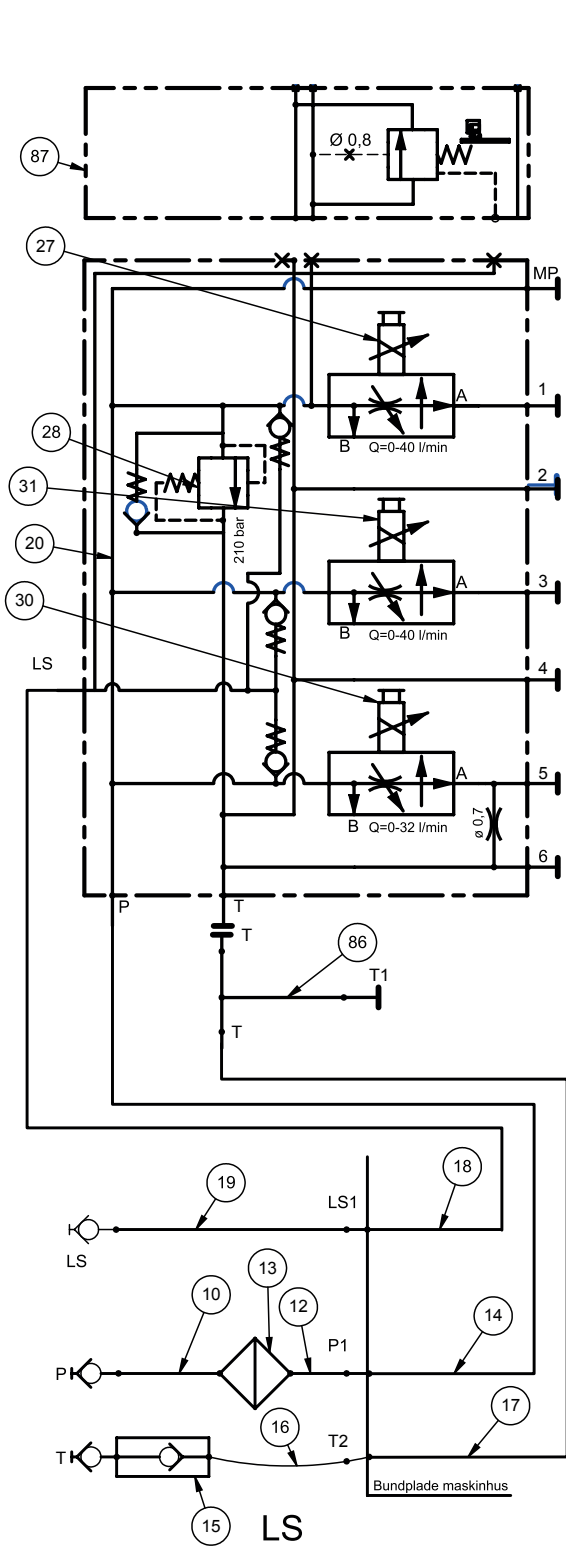
Hydraulisk løft spr. skive
Hydraulic lift spr. disc
Hydraulisch heben streuteller

Hydraulikdiagram - Hydraulischer Schaltplan - Hydraulic diagram

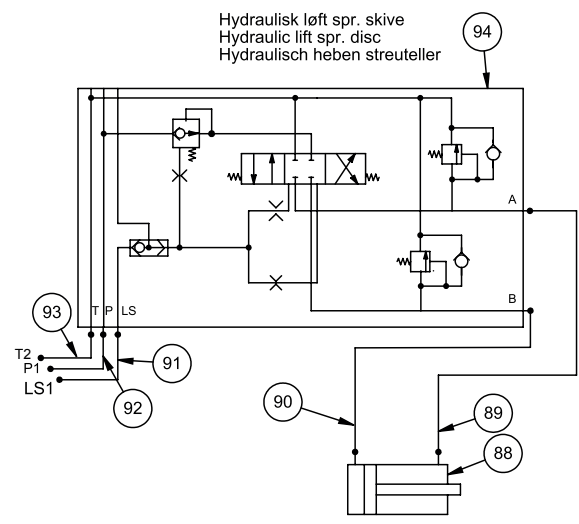


POS	EPOKE NR	STK	BETEGNELSE	BEZEICHNUNG	DESCRIPTION
10	437176	1	hydraulikslange	Hydraulikschlauch	hydraulic hose
12	435234	1	hydraulikslange	Hydraulikschlauch	hydraulic hose
13	81670017	1	højtryksfilter med indsats	Hochdruckfilter	high pressure filter
14	518359	1	hydraulikrør	Hydraulikrohr	hydraulic tube
15	81553783	1	kontraventil	Rückschlagventil	non-return valve
16	439455	1	hydraulikslange	Hydraulikschlauch	hydraulic hose
17	518361	1	hydraulikrør	Hydraulikrohr	hydraulic tube
18	518408	1	hydraulikrør	Hydraulikrohr	hydraulic tube
19	440210	1	hydraulikslange, L=6880	Hydraulikschlauch, L=6880	hydraulic hose, L=6880
20	81550374	1	ventilblok	Ventilblock	valve block
27	81550369	1	mængdereguleringsventil kpl.	Mengenregelventil kpl.	flow adjustment valve cpl.
28	81550380	1	overtryksventil	Überdruckventil	pressure relief valve
30	81550368	1	mængdereguleringsventil kpl.	Mengenregelventil kpl.	flow adjustment valve cpl.
31	81550369	1	mængdereguleringsventil kpl.	Mengenregelventil kpl.	flow adjustment valve cpl.
35	518406	1	hydraulikrør	Hydraulikrohr	hydraulic tube
36	516150	1	hydraulikrør	Hydraulikrohr	hydraulic tube
37	81750164	1	hydraulikmotor	Hydraulikmotor	hydraulic motor
41	518365	1	hydraulikrør	Hydraulikrohr	hydraulic tube
42	439456	2	hydraulikslange, L=2000	Hydraulikschlauch, L=2000	hydraulic hose, L=2000
42	440763	2	hydraulikslange, L=2450	Hydraulikschlauch, L=2450	hydraulic hose, L=2450
43	514343	1	spredeskivemotor kpl.	Streutellermotor kpl.	spreading disc motor cpl.
44	515323	1	bremseventil	Bremsventil	brake valve
45	81750092	1	hydraulikmotor	Hydraulikmotor	hydraulic motor
47	518363	1	hydraulikrør	Hydraulikrohr	hydraulic tube
53	437997	1	hydraulikmotor med bremseventil	Hydraulikmotor mit Bremsventil	hydraulic motor with brake valve
54	81550313	1	bremseventil	Bremsventil	brake valve
55	440743	1	hydraulikmotor	Hydraulikmotor	hydraulic motor
63	510582	1	hydraulikmotor kpl.	Hydraulikmotor kpl.	hydraulic motor cpl.
64	81550313	1	bremseventil	Bremsventil	brake valve
65	440743	1	hydraulikmotor	Hydraulikmotor	hydraulic motor
80	518404	1	hydraulikrør	Hydraulikrohr	hydraulic tube
82	440033	1	hydraulikslange	Hydraulikschlauch	hydraulic hose
83	509087	1	hydraulikslange	Hydraulikschlauch	hydraulic hose
84	418747	1	hydraulikslange	Hydraulikschlauch	hydraulic hose
85	440778	1	hydraulikmotor	Hydraulikmotor	hydraulic motor
86	518380	1	hydraulikrør	Hydraulikrohr	hydraulic tube
87	81550390	1	ventilblok	Ventilblock	valve block
88	518971	1	el-hydraulisk løft af fødetragt	Hydraulische Fördertrichterhebung	hydraulic feed funnel lift
89	521566	1	hydraulikslange	Hydraulikschlauch	hydraulic hose
90	521565	1	hydraulikslange	Hydraulikschlauch	hydraulic hose
91	521564	1	hydraulikslange	Hydraulikschlauch	hydraulic hose
92	521612	1	hydraulikslange	Hydraulikschlauch	hydraulic hose
93	515214	1	hydraulikslange	Hydraulikschlauch	hydraulic hose
94	81550399	1	retningsventil	Wegeventil	directional valve

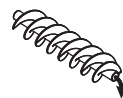
Hydraulikdiagram - Hydraulischer Schaltplan - Hydraulic diagram



- Mixus } = Pos. 43,44,45
- Alm. spredskive } = Pos. 53,54,55
- Regular disc
- Normale streuteller
- Alm. spredskive GB } = Pos. 63,64,65
- Regular disc
- Normale streuteller

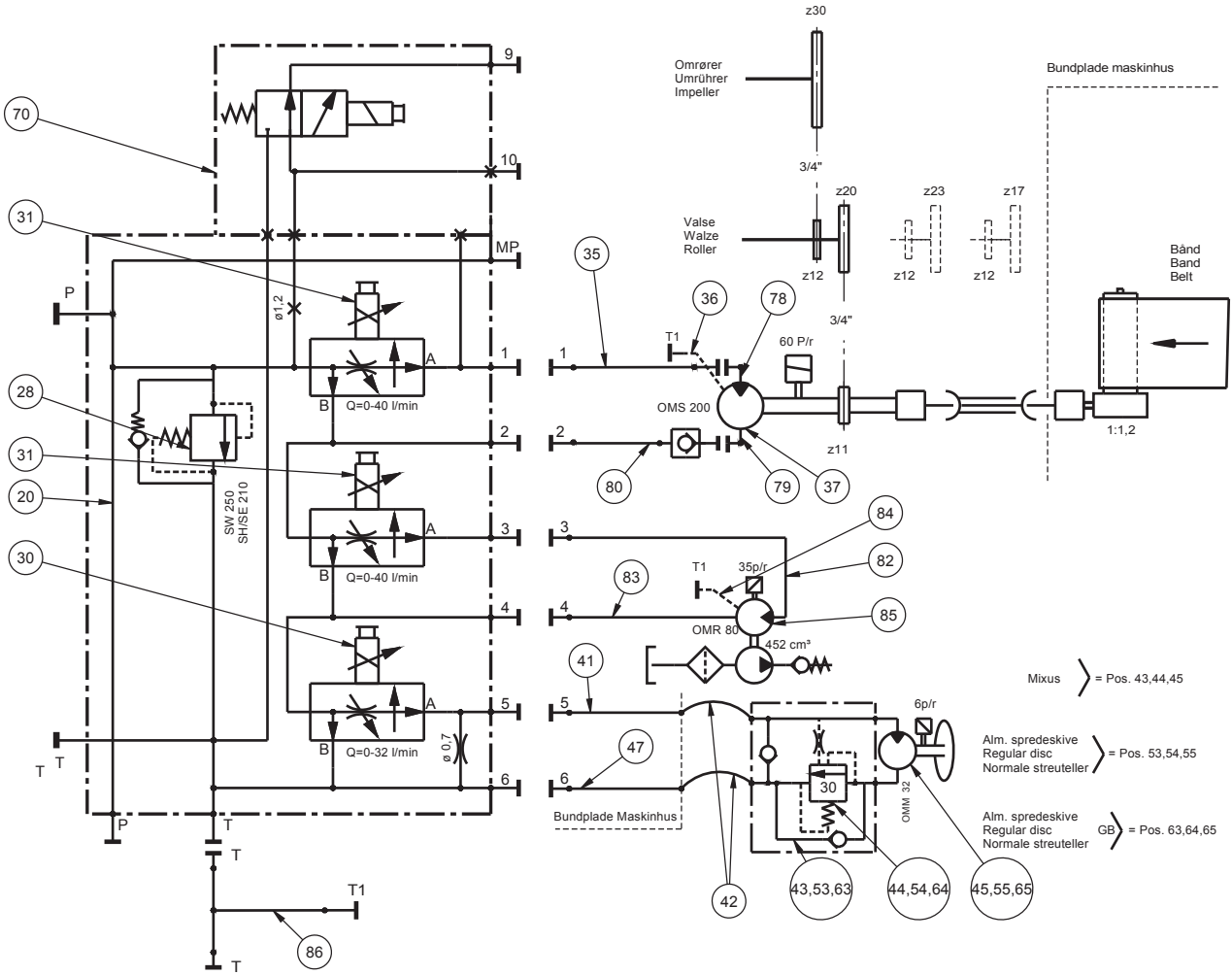
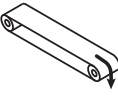


Hydraulikdiagram - Hydraulischer Schaltplan - Hydraulic diagram

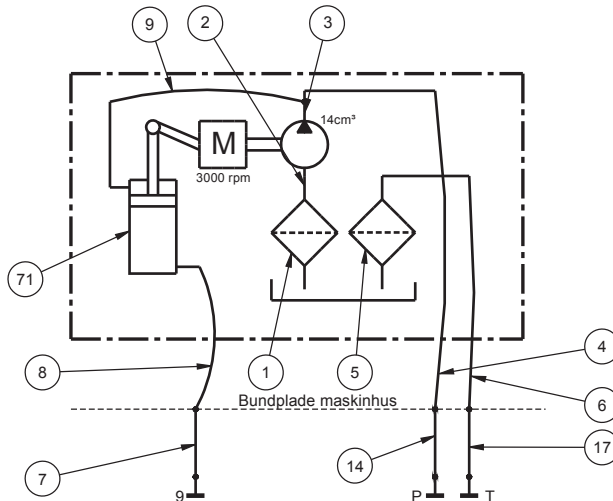


POS	EPOKE NR	STK	BETEGNELSE	BEZEICHNUNG	DESCRIPTION
10	437176	1	hydraulikslange	Hydraulikschlauch	hydraulic hose
12	435234	1	hydraulikslange	Hydraulikschlauch	hydraulic hose
13	81670017	1	højtryksfilter med indsats	Hochdruckfilter	high pressure filter
14	518359	1	hydraulikrør	Hydraulikrohr	hydraulic tube
15	81553783	1	kontraventil	Rückschlagventil	non-return valve
16	439455	1	hydraulikslange	Hydraulikschlauch	hydraulic hose
17	518361	1	hydraulikrør	Hydraulikrohr	hydraulic tube
18	518408	1	hydraulikrør	Hydraulikrohr	hydraulic tube
19	440210	1	hydraulikslange, L=6880	Hydraulikschlauch, L=6880	hydraulic hose, L=6880
20	81550374	1	ventilblok	Ventilblock	valve block
27	81550369	1	mængdereguleringsventil kpl.	Mengenregelventil kpl.	flow adjustment valve cpl.
28	81550380	1	overtryksventil	Überdruckventil	pressure relief valve
30	81550368	1	mængdereguleringsventil kpl.	Mengenregelventil kpl.	flow adjustment valve cpl.
31	81550369	1	mængdereguleringsventil kpl.	Mengenregelventil kpl.	flow adjustment valve cpl.
35	518406	1	hydraulikrør	Hydraulikrohr	hydraulic tube
36	516150	1	hydraulikrør	Hydraulikrohr	hydraulic tube
37	81750164	1	hydraulikmotor	Hydraulikmotor	hydraulic motor
41	518365	1	hydraulikrør	Hydraulikrohr	hydraulic tube
42	439456	2	hydraulikslange, L=2000	Hydraulikschlauch, L=2000	hydraulic hose, L=2000
42	440763	2	hydraulikslange, L=2450	Hydraulikschlauch, L=2450	hydraulic hose, L=2450
43	514343	1	spredeskivemotor kpl.	Streutellermotor kpl.	spreading disc motor cpl.
44	515323	1	bremseventil	Bremsventil	brake valve
45	81750092	1	hydraulikmotor	Hydraulikmotor	hydraulic motor
47	518363	1	hydraulikrør	Hydraulikrohr	hydraulic tube
53	437997	1	hydraulikmotor med bremseventil	Hydraulikmotor mit Bremsventil	hydraulic motor with brake valve
54	81550313	1	bremseventil	Bremsventil	brake valve
55	440743	1	hydraulikmotor	Hydraulikmotor	hydraulic motor
63	510582	1	hydraulikmotor kpl.	Hydraulikmotor kpl.	hydraulic motor cpl.
64	81550313	1	bremseventil	Bremsventil	brake valve
65	440743	1	hydraulikmotor	Hydraulikmotor	hydraulic motor
78	419798	2	hydraulikslange	Hydraulikschlauch	hydraulic hose
80	518404	1	hydraulikrør	Hydraulikrohr	hydraulic tube
82	440033	1	hydraulikslange	Hydraulikschlauch	hydraulic hose
83	509087	1	hydraulikslange	Hydraulikschlauch	hydraulic hose
84	418747	1	hydraulikslange	Hydraulikschlauch	hydraulic hose
85	440778	1	hydraulikmotor	Hydraulikmotor	hydraulic motor
86	518380	1	hydraulikrør	Hydraulikrohr	hydraulic tube
87	81550390	1	ventilblok	Ventilblock	valve block
88	518971	1	el-hydraulisk løft af fødebragt	Hydraulische Fördertrichterhebung	hydraulic feed funnel lift
89	521566	1	hydraulikslange	Hydraulikschlauch	hydraulic hose
90	521565	1	hydraulikslange	Hydraulikschlauch	hydraulic hose
91	521564	1	hydraulikslange	Hydraulikschlauch	hydraulic hose
92	521612	1	hydraulikslange	Hydraulikschlauch	hydraulic hose
93	515214	1	hydraulikslange	Hydraulikschlauch	hydraulic hose
94	81550399	1	retningsventil	Wegeventil	directional valve

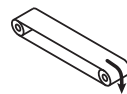
Hydraulikdiagram - Hydraulischer Schaltplan - Hydraulic diagram



SE

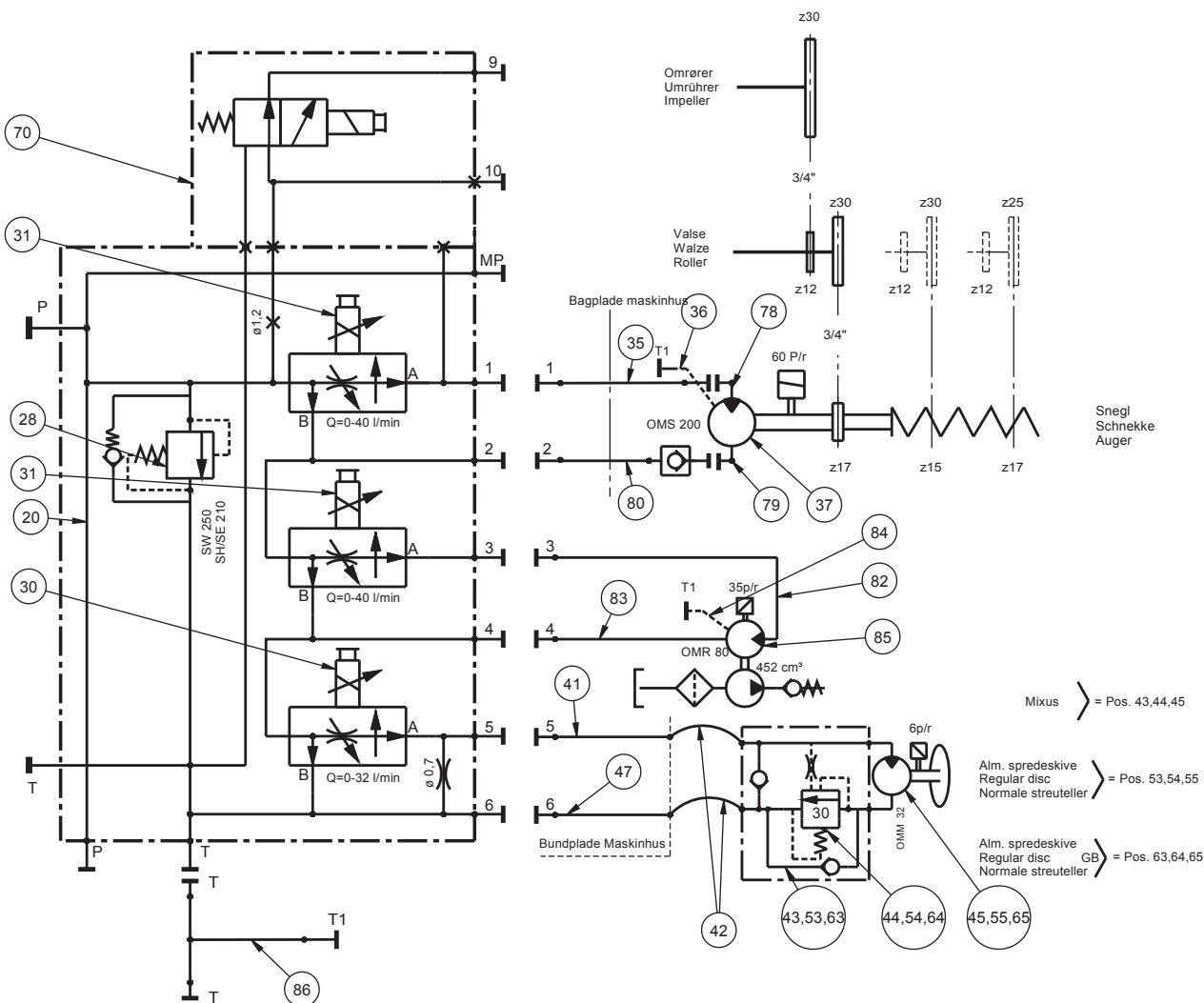
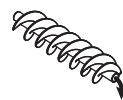


Hydraulikdiagram - Hydraulischer Schaltplan - Hydraulic diagram

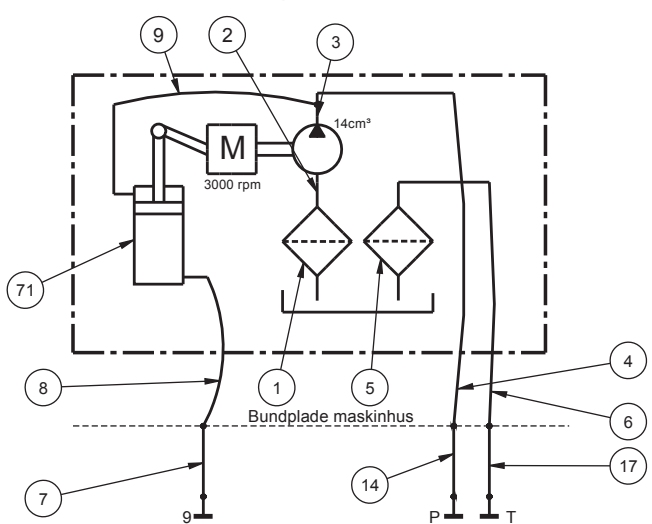


POS	EPOKE NR	STK	BETEGNELSE	BEZEICHNUNG	DESCRIPTION
1	81672888	1	oliefilter	Ölfilter	oil filter
2	439704	1	hydraulikslange	Hydraulikschlauch	hydraulic hose
3	507810	1	hydraulikpumpe kpl. 14,4 cm3	Hydraulikpumpe kpl. 14,4 cm3	hydraulic pump cpl. 14,4 cm3
4	438254	1	hydraulikslange, L=3500	Hydraulikschlauch, L=3500	hydraulic hose, L=3500
4	438256	1	hydraulikslange, L=4300	Hydraulikschlauch, L=4300	hydraulic hose, L=4300
4	439685	1	hydraulikslange, L=5000	Hydraulikschlauch, L=5000	hydraulic hose, L=5000
5	81670026	1	oliefilter	Ölfilter	oil filter
6	414254	1	hydraulikslange, L=5000	Hydraulikschlauch, L=5000	hydraulic hose, L=5000
6	415441	1	hydraulikslange, L=4200	Hydraulikschlauch, L=4200	hydraulic hose, L=4200
6	439686	1	hydraulikslange, L=5800	Hydraulikschlauch, L=5800	hydraulic hose, L=5800
7	511015	1	hydraulikrør	Hydraulikrohr	hydraulic tube
8	415186	1	hydraulikslange, L=4900	Hydraulikschlauch, L=4900	hydraulic hose, L=4900
8	422996	1	hydraulikslange, L=4190	Hydraulikschlauch, L=4190	hydraulic hose, L=4190
8	439684	1	hydraulikslange, L=5800	Hydraulikschlauch, L=5800	hydraulic hose, L=5800
9	421368	1	hydraulikslange	Hydraulikschlauch	hydraulic hose
14	518359	1	hydraulikrør	Hydraulikrohr	hydraulic tube
17	518361	1	hydraulikrør	Hydraulikrohr	hydraulic tube
20	81550373	1	ventilblok	Ventilblock	valve block
28	81550380	1	overtryksventil	Überdruckventil	pressure relief valve
30	81550368	1	mængdereguleringsventil kpl.	Mengenregelventil kpl.	flow adjustment valve cpl.
31	81550369	1	mængdereguleringsventil kpl.	Mengenregelventil kpl.	flow adjustment valve cpl.
35	518406	1	hydraulikrør	Hydraulikrohr	hydraulic tube
36	511051	1	hydraulikrør	Hydraulikrohr	hydraulic tube
37	81750164	1	hydraulikmotor	Hydraulikmotor	hydraulic motor
41	510974	1	hydraulikrør	Hydraulikrohr	hydraulic tube
42	439456	2	hydraulikslange, L=2000	Hydraulikschlauch, L=2000	hydraulic hose, L=2000
42	440763	2	hydraulikslange, L=2450	Hydraulikschlauch, L=2450	hydraulic hose, L=2450
43	514343	1	spredeskivemotor kpl.	Streutellermotor kpl.	spreading disc motor cpl.
44	515323	1	bremseventil	Bremsventil	brake valve
45	81750092	1	hydraulikmotor	Hydraulikmotor	hydraulic motor
47	510972	1	hydraulikrør	Hydraulikrohr	hydraulic tube
53	437997	1	hydraulikmotor kpl.	Hydraulikmotor kpl.	hydraulic motor cpl.
54	81550313	1	bremseventil	Bremsventil	brake valve
55	440743	1	hydraulikmotor	Hydraulikmotor	hydraulic motor
63	510582	1	hydraulikmotor kpl.	Hydraulikmotor kpl.	hydraulic motor cpl.
64	81550313	1	bremseventil	Bremsventil	brake valve
65	440743	1	hydraulikmotor	Hydraulikmotor	hydraulic motor
70	81550167	1	ventilblok	Ventilblock	valve block
71	509745	1	hydraulikcylinder kpl.	Hydraulikcylinder kpl.	hydraulic cylinder cpl.
78	511408	1	hydraulikrør	Hydraulikrohr	hydraulic tube
79	511410	1	hydraulikrør	Hydraulikrohr	hydraulic tube
80	518404	1	hydraulikrør	Hydraulikrohr	hydraulic tube
82	440033	1	hydraulikslange	Hydraulikschlauch	hydraulic hose
83	509087	1	hydraulikslange	Hydraulikschlauch	hydraulic hose
84	418747	1	hydraulikslange	Hydraulikschlauch	hydraulic hose
85	440778	1	hydraulikmotor	Hydraulikmotor	hydraulic motor
86	518380	1	hydraulikrør	Hydraulikrohr	hydraulic tube

Hydraulikdiagram - Hydraulischer Schaltplan - Hydraulic diagram



SE

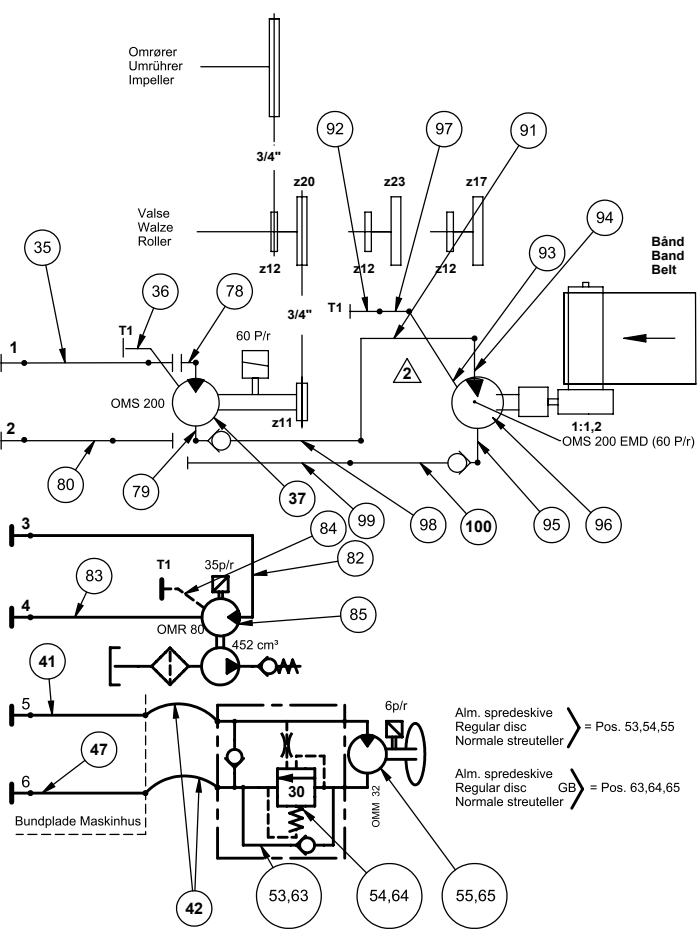
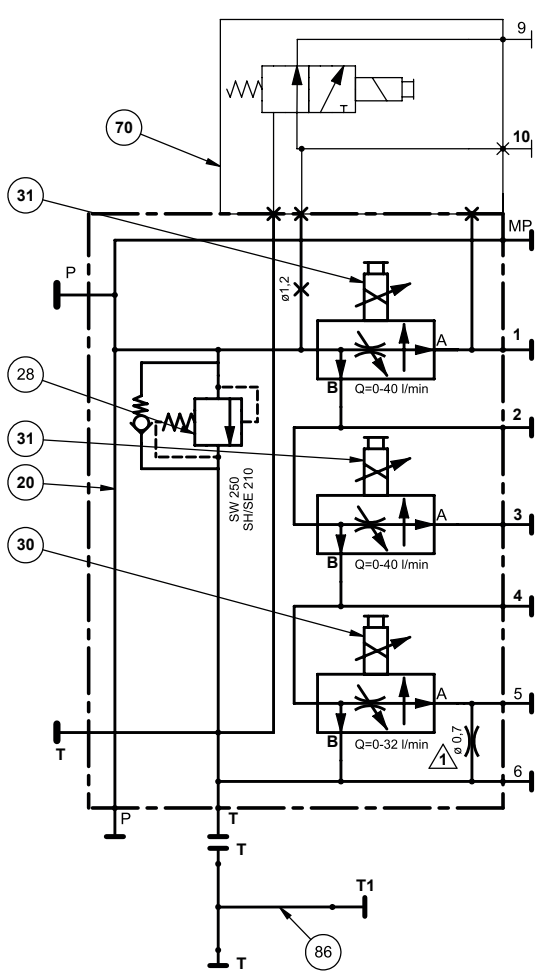
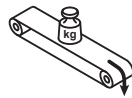


Hydraulikdiagram - Hydraulischer Schaltplan - Hydraulic diagram

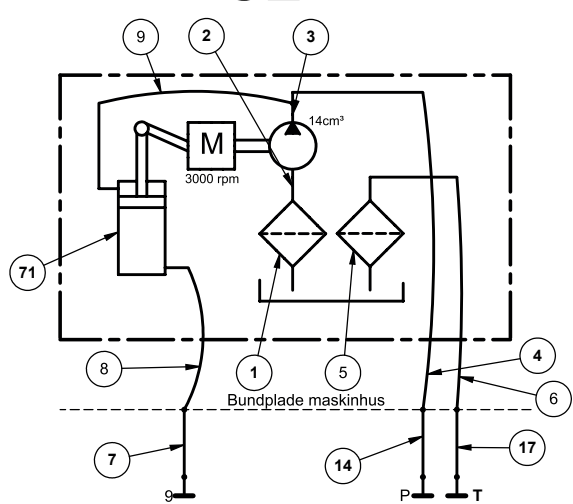


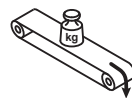
POS	EPOKE NR	STK	BETEGNELSE	BEZEICHNUNG	DESCRIPTION
1	81672888	1	oliefilter	Ölfilter	oil filter
2	439704	1	hydraulikslange	Hydraulikschlauch	hydraulic hose
3	507810	1	hydraulikpumpe kpl. 14,4 cm3	Hydraulikpumpe kpl. 14,4 cm3	hydraulic pump cpl. 14,4 cm3
4	438254	1	hydraulikslange, L=3500	Hydraulikschlauch, L=3500	hydraulic hose, L=3500
4	438256	1	hydraulikslange, L=4300	Hydraulikschlauch, L=4300	hydraulic hose, L=4300
4	439685	1	hydraulikslange, L=5000	Hydraulikschlauch, L=5000	hydraulic hose, L=5000
5	81670026	1	oliefilter	Ölfilter	oil filter
6	414254	1	hydraulikslange, L=5000	Hydraulikschlauch, L=5000	hydraulic hose, L=5000
6	415441	1	hydraulikslange, L=4200	Hydraulikschlauch, L=4200	hydraulic hose, L=4200
6	439686	1	hydraulikslange, L=5800	Hydraulikschlauch, L=5800	hydraulic hose, L=5800
7	511015	1	hydraulikrør	Hydraulikrohr	hydraulic tube
8	415186	1	hydraulikslange, L=4900	Hydraulikschlauch, L=4900	hydraulic hose, L=4900
8	422996	1	hydraulikslange, L=4190	Hydraulikschlauch, L=4190	hydraulic hose, L=4190
8	439684	1	hydraulikslange, L=5800	Hydraulikschlauch, L=5800	hydraulic hose, L=5800
9	421368	1	hydraulikslange	Hydraulikschlauch	hydraulic hose
14	518359	1	hydraulikrør	Hydraulikrohr	hydraulic tube
17	518361	1	hydraulikrør	Hydraulikrohr	hydraulic tube
20	81550373	1	ventilblok	Ventilblock	valve block
28	81550380	1	overtryksventil	Überdruckventil	pressure relief valve
30	81550368	1	mængdereguleringsventil kpl.	Mengenregelventil kpl.	flow adjustment valve cpl.
31	81550369	1	mængdereguleringsventil kpl.	Mengenregelventil kpl.	flow adjustment valve cpl.
35	518406	1	hydraulikrør	Hydraulikrohr	hydraulic tube
36	516150	1	hydraulikrør	Hydraulikrohr	hydraulic tube
37	81750164	1	hydraulikmotor	Hydraulikmotor	hydraulic motor
41	510974	1	hydraulikrør	Hydraulikrohr	hydraulic tube
42	439456	2	hydraulikslange, L=2000	Hydraulikschlauch, L=2000	hydraulic hose, L=2000
42	440763	2	hydraulikslange, L=2450	Hydraulikschlauch, L=2450	hydraulic hose, L=2450
43	514343	1	spredeskivemotor kpl.	Streutellermotor kpl.	spreading disc motor cpl.
44	515323	1	bremseventil	Bremsventil	brake valve
45	81750092	1	hydraulikmotor	Hydraulikmotor	hydraulic motor
47	510972	1	hydraulikrør	Hydraulikrohr	hydraulic tube
53	437997	1	hydraulikmotor kpl.	Hydraulikmotor kpl.	hydraulic motor cpl.
54	81550313	1	bremseventil	Bremsventil	brake valve
55	440743	1	hydraulikmotor	Hydraulikmotor	hydraulic motor
63	510582	1	hydraulikmotor kpl.	Hydraulikmotor kpl.	hydraulic motor cpl.
64	81550313	1	bremseventil	Bremsventil	brake valve
65	440743	1	hydraulikmotor	Hydraulikmotor	hydraulic motor
70	81550167	1	ventilblok	Ventilblock	valve block
71	509745	1	hydraulikcylinder kpl.	Hydraulikcylinder kpl.	hydraulic cylinder cpl.
78	511408	1	hydraulikrør	Hydraulikrohr	hydraulic tube
79	511410	1	hydraulikrør	Hydraulikrohr	hydraulic tube
80	518404	1	hydraulikrør	Hydraulikrohr	hydraulic tube
82	440033	1	hydraulikslange	Hydraulikschlauch	hydraulic hose
83	509087	1	hydraulikslange	Hydraulikschlauch	hydraulic hose
84	418747	1	hydraulikslange	Hydraulikschlauch	hydraulic hose
85	440778	1	hydraulikmotor	Hydraulikmotor	hydraulic motor
86	518380	1	hydraulikrør	Hydraulikrohr	hydraulic tube

Hydraulikdiagram, SE4900 med vejeceller
Hydraulischer Schaltplan, SE4900 mit Wägezellen
Hydraulic diagram, SE4900 with load cells



SE





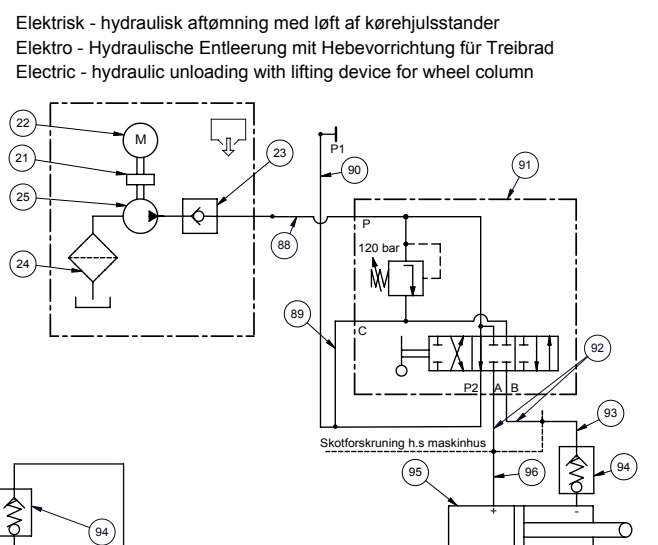
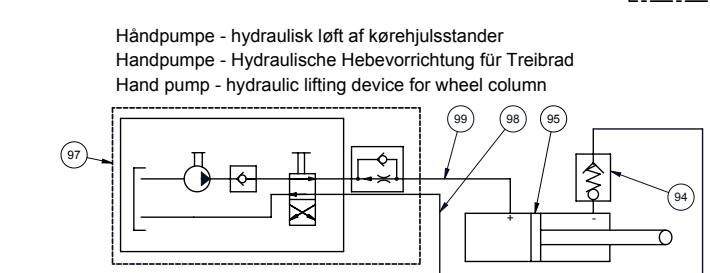
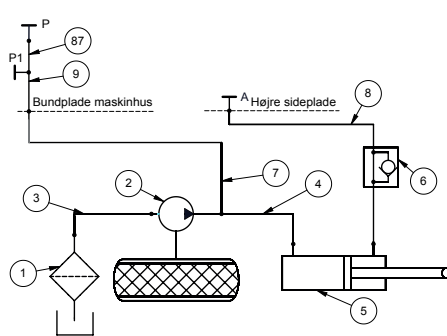
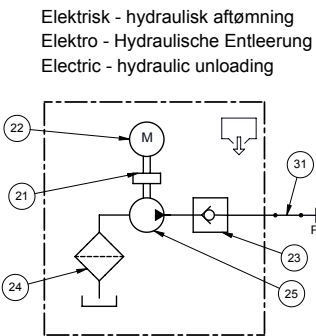
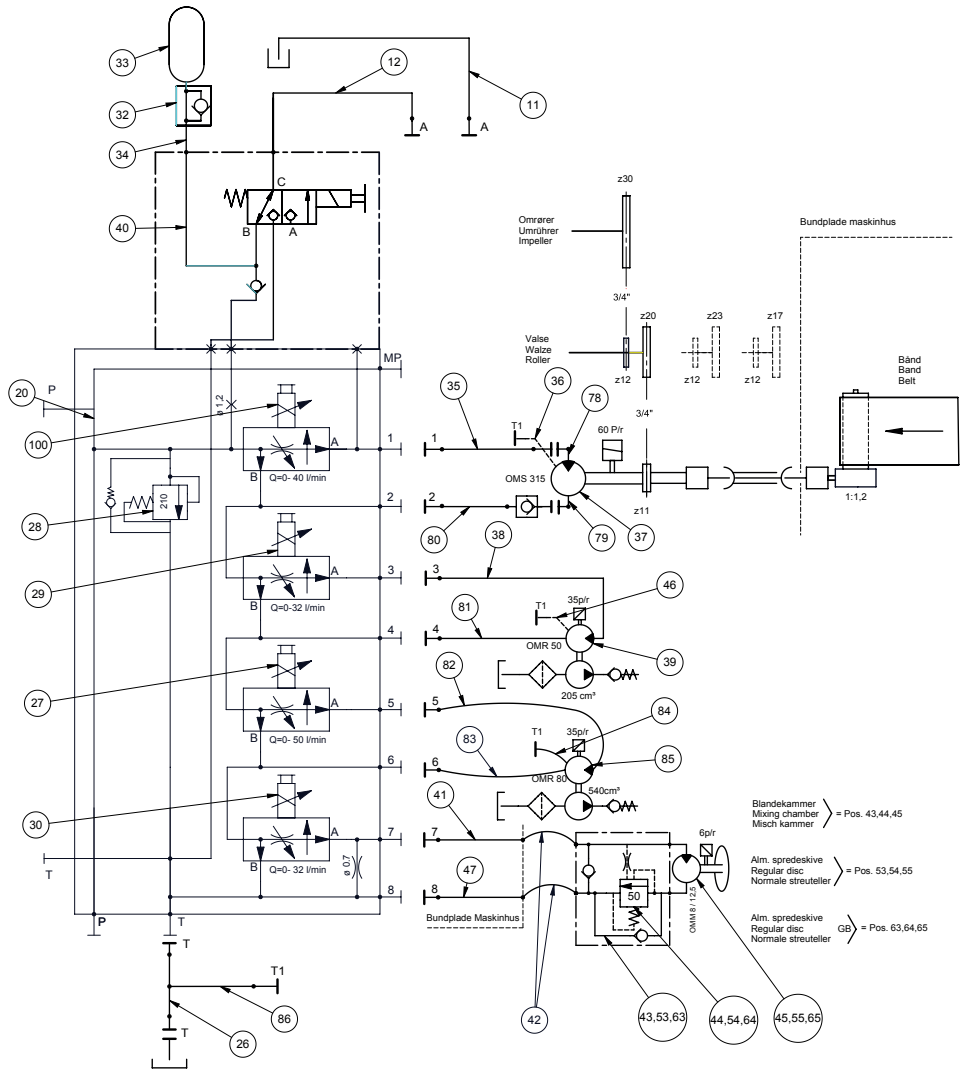
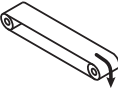
Hydraulikdiagram, SE4900 med vejeceller

Hydraulischer Schaltplan, SE4900 mit Wägezellen

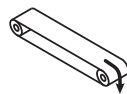
Hydraulic diagram, SE4900 with load cells

POS	EPOKE NR	STK	BETEGNELSE	BEZEICHNUNG	DESCRIPTION
1	81672888	1	oliefilter	Ölfilter	oil filter
2	439704	1	hydraulikslange	Hydraulikschlauch	hydraulic hose
3	507810	1	Hydraulikpumpe kpl. 14,4 cm ³	Hydraulikpumpe kpl. 14,4 cm ³	hydraulic pump cpl. 14,4 cm ³
4	438254	1	hydraulikslange, L=3500	Hydraulikschlauch, L=3500	hydraulic hose, L=3500
4	438256	1	hydraulikslange, L=4300	Hydraulikschlauch, L=4300	hydraulic hose, L=4300
4	439685	1	hydraulikslange, L=5000	Hydraulikschlauch, L=5000	hydraulic hose, L=5000
5	81670026	1	oliefilter	Ölfilter	oil filter
6	414254	1	hydraulikslange, L=5000	Hydraulikschlauch, L=5000	hydraulic hose, L=5000
6	415441	1	hydraulikslange, L=4200	Hydraulikschlauch, L=4200	hydraulic hose, L=4200
6	439686	1	hydraulikslange, L=5800	Hydraulikschlauch, L=5800	hydraulic hose, L=5800
7	511015	1	hydraulikrør	Hydraulikrohr	hydraulic tube
8	415186	1	hydraulikslange, L=4900	Hydraulikschlauch, L=4900	hydraulic hose, L=4900
8	422996	1	hydraulikslange, L=4190	Hydraulikschlauch, L=4190	hydraulic hose, L=4190
8	439684	1	hydraulikslange, L=5800	Hydraulikschlauch, L=5800	hydraulic hose, L=5800
9	421368	1	hydraulikslange	Hydraulikschlauch	hydraulic hose
14	518359	1	hydraulikrør	Hydraulikrohr	hydraulic tube
17	518361	1	hydraulikrør	Hydraulikrohr	hydraulic tube
20	81550373	1	ventilblok	Ventilblock	valve block
28	81550380	1	overtryksventil	Überdruckventil	pressure relief valve
30	81550368	1	mængdereguleringsventil kpl.	Mengenregelventil kpl.	flow adjustment valve cpl.
31	81550369	1	mængdereguleringsventil kpl.	Mengenregelventil kpl.	flow adjustment valve cpl.
35	518406	1	hydraulikrør	Hydraulikrohr	hydraulic tube
36	511051	1	hydraulikrør	Hydraulikrohr	hydraulic tube
37	81750164	1	hydraulikmotor	Hydraulikmotor	hydraulic motor
41	510974	1	hydraulikrør	Hydraulikrohr	hydraulic tube
42	439456	2	hydraulikslange, L=2000	Hydraulikschlauch, L=2000	hydraulic hose, L=2000
42	440763	2	hydraulikslange, L=2450	Hydraulikschlauch, L=2450	hydraulic hose, L=2450
47	510972	1	hydraulikrør	Hydraulikrohr	hydraulic tube
53	437997	1	hydraulikmotor med bremseventil	Hydraulikmotor mit Bremsventil	hydraulic motor with brake valve
54	81550313	1	bremseventil	Bremsventil	brake valve
55	440743	1	hydraulikmotor	Hydraulikmotor	hydraulic motor
63	510582	1	hydraulikmotor kpl.	Hydraulikmotor kpl.	hydraulic motor cpl.
64	81550313	1	bremseventil	Bremsventil	brake valve
65	440743	1	hydraulikmotor	Hydraulikmotor	hydraulic motor
70	81550167	1	ventilblok	Ventilblock	valve block
71	509745	1	hydraulikcylinder kpl.	Hydraulikzylinder kpl.	hydraulic cylinder cpl.
78	511408	1	hydraulikrør	Hydraulikrohr	hydraulic tube
79	511410	1	hydraulikrør	Hydraulikrohr	hydraulic tube
80	518404	1	hydraulikrør	Hydraulikrohr	hydraulic tube
82	440033	1	hydraulikslange	Hydraulikschlauch	hydraulic hose
83	509087	1	hydraulikslange	Hydraulikschlauch	hydraulic hose
84	418747	1	hydraulikslange	Hydraulikschlauch	hydraulic hose
85	440778	1	hydraulikmotor	Hydraulikmotor	hydraulic motor
86	518380	1	hydraulikrør	Hydraulikrohr	hydraulic tube
91	519073	1	hydraulikrør	Hydraulikrohr	hydraulic tube
92	518242	1	hydraulikrør	Hydraulikrohr	hydraulikrør
93	419833	1	hydraulikslange	Hydraulikschlauch	hydraulic hose
94	520677	1	hydraulikslange	Hydraulikschlauch	hydraulic hose
95	520673	1	hydraulikslange	Hydraulikschlauch	hydraulic hose
96	81750174	1			
97	519075	1	hydraulikrør	Hydraulikrohr	hydraulic tube
98	518208	1	hydraulikrør	Hydraulikrohr	hydraulic tube
99	518210	1	hydraulikrør	Hydraulikrohr	hydraulic tube
100	519071	1	hydraulikrør	Hydraulikrohr	hydraulic tube

Hydraulikdiagram - Hydraulischer Schaltplan - Hydraulic diagram

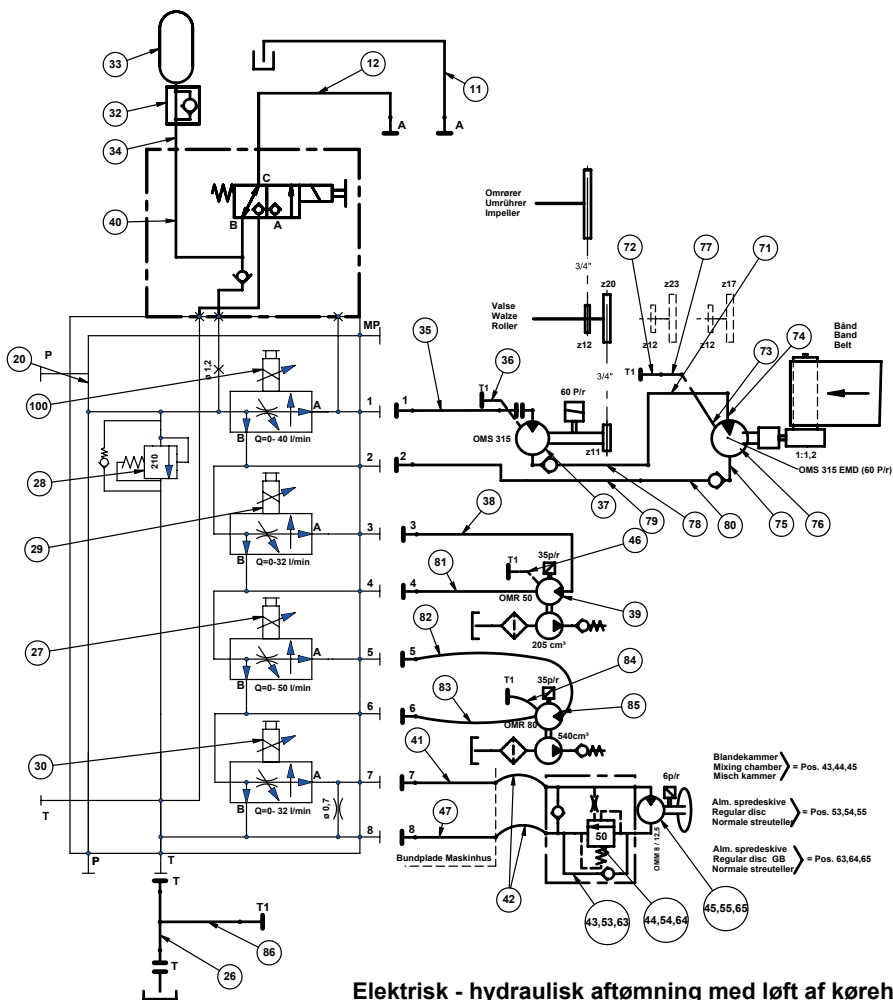
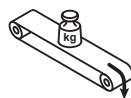


Hydraulikdiagram - Hydraulischer Schaltplan - Hydraulic diagram



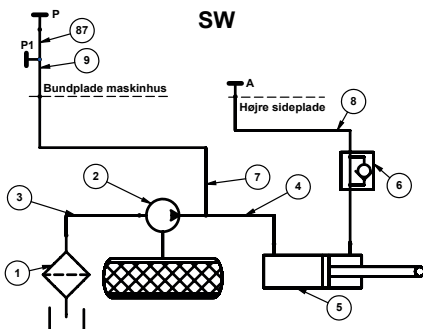
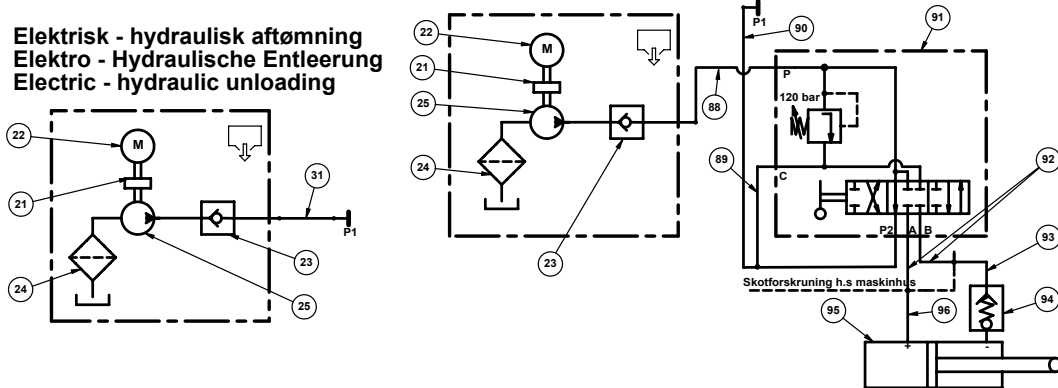
POS	EPOKE NR	STK	BETEGNELSE	BEZEICHNUNG	DESCRIPTION
1	81672888	1	oliefilter	Ölfilter	oil filter
2	440765	1	hydraulikpumpe	Hydraulikpumpe	hydraulic pompe
3	433977	1	gummislange	Schlauch	hose
4	429461	1	hydraulikslange	Hydraulikschlauch	hydraulic hose
5	440151	1	hydraulikcylinder	Hydraulikzylinder	hydraulic cylinder
6	421664	1	drøvekegle	Drosselkegel	throttle cone
7	440175	1	hydraulikslange	Hydraulikschlauch	hydraulic hose
8	412429	1	hydraulikslange	Hydraulikschlauch	hydraulic hose
9	510998	1	hydraulikrør	Hydraulikrohr	hydraulic tube
11	511272	1	hydraulikrør	Hydraulikrohr	hydraulic tube
12	518388	1	hydraulikrør	Hydraulikrohr	hydraulic tube
20	81550375	1	ventilblok	Ventilblock	valve block
21	83444998	1	kobling	Kupplung	coupling
22	83025023	1	elektrisk motor, 400 V.	Elektromotor, 400 V.	electric motor, 400 V.
23	81554048	1	kontraventil	Rückschlagventil	non-return valve
24	81673293	1	oliefilter	Ölfilter	oil filter
25	81704999	1	hydraulikpumpe	Hydraulikpumpe	hydraulic pump
26	518390	1	hydraulikrør	Hydraulikrohr	hydraulic tube
27	81550369	1	mængdereguleringsventil kpl.	Mengenregelventil kpl.	flow adjustment valve cpl.
28	81550154	1	overtryksventil	Überdruckventil	excess pressure valve
29	81550369	1	mængdereguleringsventil kpl.	Mengenregelventil kpl.	flow adjustment valve cpl.
30	81550366	1	mængdereguleringsventil kpl.	Mengenregelventil kpl.	flow adjustment valve cpl.
31	511005	1	hydraulikrør	Hydraulikrohr	hydraulic tube
32	422937	1	drøve-kontraventil	Drossel-Rückschlagventil	throttle check valve
33	81680033	1	akkumulator	Druckspeichereinheit	accumulator
34	518386	1	hydraulikrør	Hydraulikrohr	hydraulic tube
35	518373	1	hydraulikrør	Hydraulikrohr	hydraulic tube
36	511051	1	hydraulikrør	Hydraulikrohr	hydraulic tube
37	81750169	1	hydraulikmotor	Hydraulikmotor	hydraulic motor
38	518369	1	hydraulikrør	Hydraulikrohr	hydraulic tube
39	440778	1	hydraulikmotor	Hydraulikmotor	hydraulic motor
40	81550166	1	ventilblok	Ventilblock	valve block
41	518365	1	hydraulikrør	Hydraulikrohr	hydraulic tube
42	439456	2	hydraulikslange, L=2000	Hydraulikschlauch, L=2000	hydraulic hose, L=2000
42	440763	2	hydraulikslange, L=2450	Hydraulikschlauch, L=2450	hydraulic hose, L=2450
45	514343	1	spredeskivemotor kpl.	Streutellermotor kpl.	spreading disc motor cpl.
46	511053	1	hydraulikrør	Hydraulikrohr	hydraulic tube
47	518363	1	hydraulikrør	Hydraulikrohr	hydraulic tube
53	436589	1	hydraulikmotor med bremseventil	Hydraulikmotor mit Bremsventil	hydraulic motor with brake valve
54	81550176	1	bremseventil	Bremsventil	brake valve
55	440638	0	hydraulikmotor	Hydraulikmotor	hydraulic motor
63	436592	1	hydraulikmotor kpl. GB	Hydraulikmotor kpl. GB	hydraulic motor cpl. GB
64	81550176	1	bremseventil	Bremsventil	brake valve
65	440638	1	hydraulikmotor	Hydraulikmotor	hydraulic motor
78	510861	1	hydraulikrør	Hydraulikrohr	hydraulic tube
79	510859	1	hydraulikrør	Hydraulikrohr	hydraulic tube
80	518371	1	hydraulikrør	Hydraulikrohr	hydraulic tube
81	518367	1	hydraulikrør	Hydraulikrohr	hydraulic tube
82	440033	1	hydraulikslange	Hydraulikschlauch	hydraulic hose
83	509087	1	hydraulikslange	Hydraulikschlauch	hydraulic hose
84	418747	1	hydraulikslange	Hydraulikschlauch	hydraulic hose
85	440778	1	hydraulikmotor	Hydraulikmotor	hydraulic motor
86	518380	1	hydraulikrør	Hydraulikrohr	hydraulic tube
87	518394	1	hydraulikrør	Hydraulikrohr	hydraulic tube
88	438141	1	hydraulikslange	Hydraulikschlauch	hydraulic hose
89	512719	1	hydraulikrør	Hydraulikrohr	hydraulic tube
90	415291	1	hydraulikslange, L=1000	Hydraulikschlauch, L=1000	hydraulic hose, L=1000
91	437977	1	manøvreventil, kpl.	Manøvrieventil, kpl.	manoeuvring valve, cpl.
92	438141	1	hydraulikslange	Hydraulikschlauch	hydraulic hose
93	409691	1	hydraulikslange, L=600	Hydraulikschlauch, L=600	hydraulic hose, L=600
94	81550192	1	slangebrudsventil	Ventil	valve
95	500295	1	hydraulikcylinder	Hydraulikzylinder	hydraulic cylinder
96	413003	1	hydraulikslange	Hydraulikschlauch	hydraulic hose
97	437929	1	håndpumpe kpl.	Handpumpe, kpl.	hand pump, cpl.
98	410111	1	hydraulikslange	Hydraulikschlauch	hydraulic hose
99	420891	1	hydraulikslange	Hydraulikschlauch	hydraulic hose
100	81550369	1	mængdereguleringsventil kpl.	Mengenregelventil kpl.	flow adjustment valve cpl.

Hydraulikdiagram, SW4902 med vejeceller
Hydraulischer Schaltplan, SW4902 mit Wägezellen
Hydraulic diagram, SW4902 with load cells

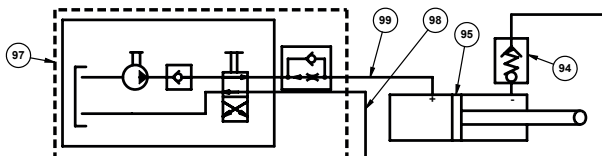


Elektrisk - hydraulisk aftømning med løft af kørehjulsstander
Elektro - Hydraulische Entleerung mit Hebevorrichtung für Treibrad
Electric - hydraulic unloading with lifting device for wheel column

Elektrisk - hydraulisk aftømning
Elektro - Hydraulische Entleerung
Electric - hydraulic unloading



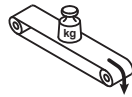
Håndpumpe - hydraulisk løft af kørehjulsstander
Handpumpe - Hydraulische Hebevorrichtung für Treibrad
Hand pump - hydraulic lifting device for wheel column



Hydraulikdiagram, SW4902 med vejeceller

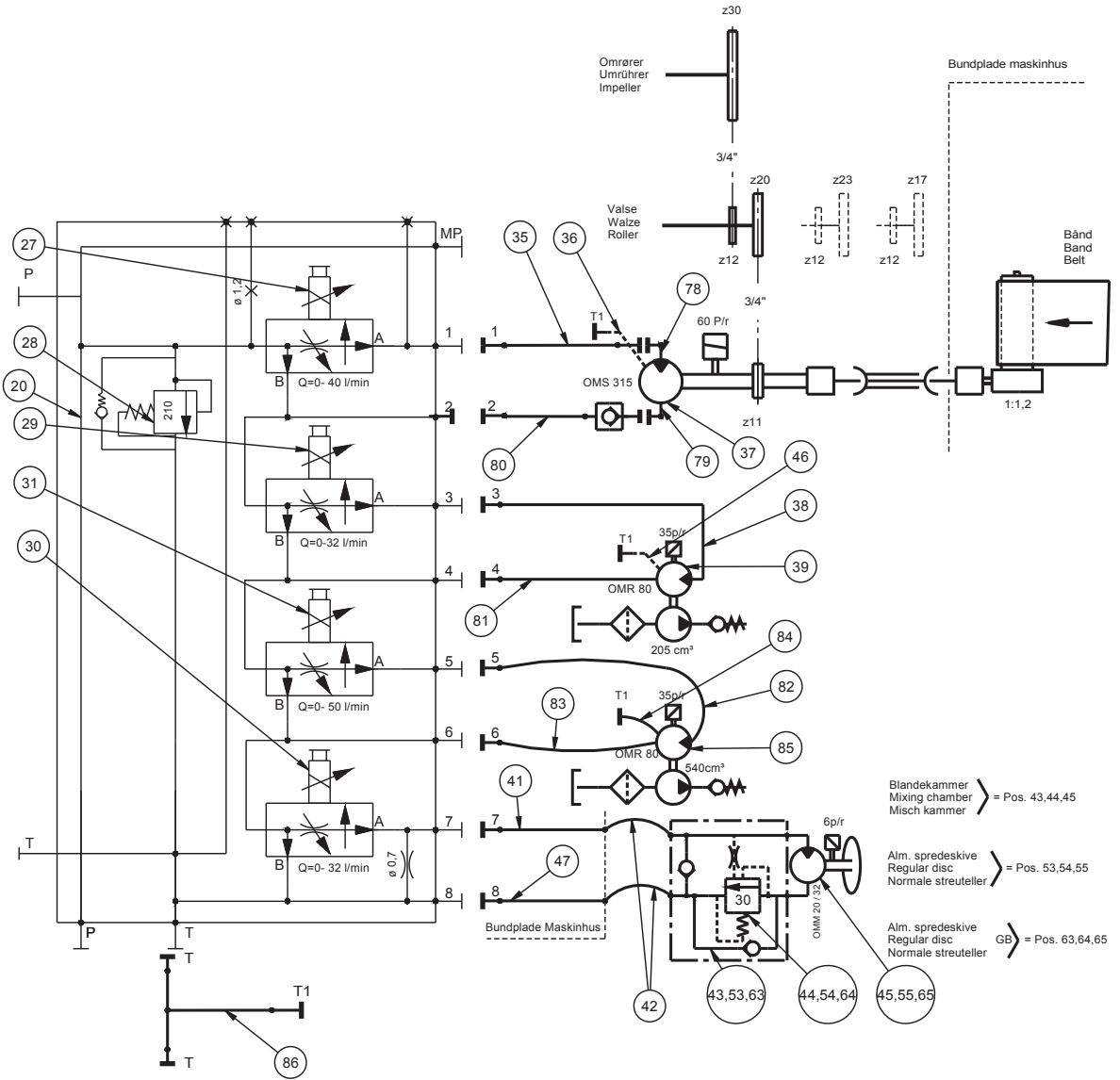
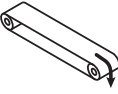
Hydraulischer Schaltplan, SW4902 mit Wägezellen

Hydraulic diagram, SW4902 with load cells

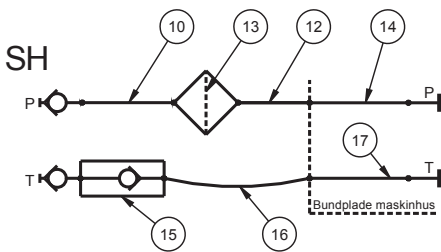


POS	EPOKE NR	STK	BETEGNELSE	BEZEICHNUNG	DESCRIPTION
1	81672888	1	oliefilter	Ölfilter	oil filter
2	440765	1	hydraulikpumpe	Hydraulikpumpe	hydraulic pompe
3	433977	1	gummislange	Schlauch	hose
4	429461	1	hydraulikslange	Hydraulikschlauch	hydraulic hose
5	440151	1	hydraulikcylinder	Hydraulikzylinder	hydraulic cylinder
6	421664	1	drøvekegle	Drosselkegel	throttle cone
7	440175	1	hydraulikslange	Hydraulikschlauch	hydraulic hose
8	412429	1	hydraulikslange	Hydraulikschlauch	hydraulic hose
9	510998	1	hydraulikrør	Hydraulikrohr	hydraulic tube
11	511272	1	hydraulikrør	Hydraulikrohr	hydraulic tube
12	518388	1	hydraulikrør	Hydraulikrohr	hydraulic tube
20	81550375	1	ventilblok	Ventilblock	valve block
21	83444998	1	kobling	Kupplung	coupling
22	83025023	1	elektrisk motor, 400 V.	Elektromotor, 400 V.	electric motor, 400 V.
23	81554048	1	kontraventil	Rückschlagventil	non-return valve
24	81673293	1	oliefilter	Ölfilter	oil filter
25	81704999	1	hydraulikpumpe	Hydraulikpumpe	hydraulic pump
26	518390	1	hydraulikrør	Hydraulikrohr	hydraulic tube
27	81550370	1	mængdereguleringsventil kpl.	Mengenregelventil kpl.	flow adjustment valve cpl.
28	81550154	1	overtryksventil	Überdruckventil	excess pressure valve
29	81550368	1	mængdereguleringsventil kpl.	Mengenregelventil kpl.	flow adjustment valve cpl.
30	81550368	1	mængdereguleringsventil kpl.	Mengenregelventil kpl.	flow adjustment valve cpl.
31	511005	1	hydraulikrør	Hydraulikrohr	hydraulic tube
32	422937	1	drøve-kontraventil	Drossel-Rückschlagventil	throttle check valve
33	81680033	1	akkumulator	Druckspeichereinheit	accumulator
34	518386	1	hydraulikrør	Hydraulikrohr	hydraulic tube
35	518373	1	hydraulikrør	Hydraulikrohr	hydraulic tube
36	511051	1	hydraulikrør	Hydraulikrohr	hydraulic tube
37	81750169	1	hydraulikmotor	Hydraulikmotor	hydraulic motor
38	518369	1	hydraulikrør	Hydraulikrohr	hydraulic tube
39	440778	1	hydraulikmotor	Hydraulikmotor	hydraulic motor
40	81550166	1	ventilblok	Ventilblock	valve block
41	518365	1	hydraulikrør	Hydraulikrohr	hydraulic tube
42	439456	2	hydraulikslange, L=2000	Hydraulikschlauch, L=2000	hydraulic hose, L=2000
42	440763	2	hydraulikslange, L=2450	Hydraulikschlauch, L=2450	hydraulic hose, L=2450
44	81550313	1	bremseventil	Bremsventil	brake valve
45	514343	1	spredeskivemotor kpl.	Streutellermotor kpl.	spreading disc motor cpl.
46	511053	1	hydraulikrør	Hydraulikrohr	hydraulic tube
47	518363	1	hydraulikrør	Hydraulikrohr	hydraulic tube
53	436589	1	hydraulikmotor med bremseventil	Hydraulikmotor mit Bremsventil	hydraulic motor with brake valve
54	81550176	1	bremseventil	Bremsventil	brake valve
55	440638	1	hydraulikmotor	Hydraulikmotor	hydraulic motor
63	436592	1	hydraulikmotor kpl. GB	Hydraulikmotor kpl. GB	hydraulic motor cpl. GB
64	81550176	1	bremseventil	Bremsventil	brake valve
65	440638	1	hydraulikmotor	Hydraulikmotor	hydraulic motor
71	519073	1	hydraulikrør	Hydraulikrohr	hydraulic tube
72	518242	1	hydraulikrør	Hydraulikrohr	hydraulikrør
73	419833	1	hydraulikslange	Hydraulikschlauch	hydraulic hose
74	520677	1	hydraulikslange	Hydraulikschlauch	hydraulic hose
75	520673	1	hydraulikslange	Hydraulikschlauch	hydraulic hose
76	81750176	1	hydraulikmotor	Hydraulikmotor	hydraulic motor
77	519075	1	hydraulikrør	Hydraulikrohr	hydraulic tube
78	510861	1	hydraulikrør	Hydraulikrohr	hydraulic tube
78	518208	1	hydraulikrør	Hydraulikrohr	hydraulic tube
79	510859	1	hydraulikrør	Hydraulikrohr	hydraulic tube
79	518210	1	hydraulikrør	Hydraulikrohr	hydraulic tube
80	518371	1	hydraulikrør	Hydraulikrohr	hydraulic tube
80	519071	1	hydraulikrør	Hydraulikrohr	hydraulic tube
81	518367	1	hydraulikrør	Hydraulikrohr	hydraulic tube
82	440033	1	hydraulikslange	Hydraulikschlauch	hydraulic hose
83	509087	1	hydraulikslange	Hydraulikschlauch	hydraulic hose
84	418747	1	hydraulikslange	Hydraulikschlauch	hydraulic hose
85	440778	1	hydraulikmotor	Hydraulikmotor	hydraulic motor
86	518380	1	hydraulikrør	Hydraulikrohr	hydraulic tube
87	518394	1	hydraulikrør	Hydraulikrohr	hydraulic tube
88	438141	1	hydraulikslange	Hydraulikschlauch	hydraulic hose
89	512719	1	hydraulikrør	Hydraulikrohr	hydraulic tube
90	415291	1	hydraulikslange, L=1000	Hydraulikschlauch, L=1000	hydraulic hose, L=1000
91	437977	1	manøvreventil, kpl.	Manøvierventil, kpl.	manoeuvring valve, cpl.
92	438141	1	hydraulikslange	Hydraulikschlauch	hydraulic hose
93	409691	1	hydraulikslange, L=600	Hydraulikschlauch, L=600	hydraulic hose, L=600
94	81550192	1	slangebrudsventil	Ventil	valve
95	500295	1	hydraulikcylinder	Hydraulikzylinder	hydraulic cylinder
96	413003	1	hydraulikslange	Hydraulikschlauch	hydraulic hose
97	437929	1	håndpumpe kpl.	Handpumpe, kpl.	hand pump, cpl.
98	410111	1	hydraulikslange	Hydraulikschlauch	hydraulic hose
99	420891	1	hydraulikslange	Hydraulikschlauch	hydraulic hose
100	81550369	1	mængdereguleringsventil kpl.	Mengenregelventil kpl.	flow adjustment valve cpl.

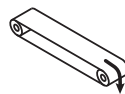
Hydraulikdiagram - Hydraulischer Schaltplan - Hydraulic diagram



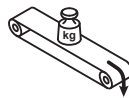
- Blandekammer
Mixing chamber
Misch kammer } = Pos. 43,44,45
- Alm. spredskive
Regular disc
Normale streuteller } = Pos. 53,54,55
- Alm. spredskive
Regular disc
Normale streuteller } GB = Pos. 63,64,65



Hydraulikdiagram - Hydraulischer Schaltplan - Hydraulic diagram



POS	EPOKE NR	STK	BETEGNELSE	BEZEICHNUNG	DESCRIPTION
10	437176	1	hydraulikslange	Hydraulikschlauch	hydraulic hose
12	435234	1	hydraulikslange	Hydraulikschlauch	hydraulic hose
13	81670017	1	højtryksfilter med indsats	Hochdruckfilter	high pressure filter
14	518359	1	hydraulikrør	Hydraulikrohr	hydraulic tube
15	81553783	1	kontraventil	Rückschlagventil	non-return valve
16	439455	1	hydraulikslange	Hydraulikschlauch	hydraulic hose
17	518361	1	hydraulikrør	Hydraulikrohr	hydraulic tube
20	81550376	1	ventilblok	Ventilblock	valve block
27	81550369	1	mængdereguleringsventil kpl.	Mengenregelventil kpl.	flow adjustment valve cpl.
28	81550380	1	overtryksventil	Überdruckventil	pressure relief valve
29	81550368	1	mængdereguleringsventil kpl.	Mengenregelventil kpl.	flow adjustment valve cpl.
30	81550368	1	mængdereguleringsventil kpl.	Mengenregelventil kpl.	flow adjustment valve cpl.
31	81550370	1	mængdereguleringsventil kpl.	Mengenregelventil kpl.	flow adjustment valve cpl.
35	518373	1	hydraulikrør	Hydraulikrohr	hydraulic tube
36	511051	1	hydraulikrør	Hydraulikrohr	hydraulic tube
37	81750169	1	hydraulikmotor	Hydraulikmotor	hydraulic motor
38	518369	1	hydraulikrør	Hydraulikrohr	hydraulic tube
39	440778	1	hydraulikmotor	Hydraulikmotor	hydraulic motor
41	518365	1	hydraulikrør	Hydraulikrohr	hydraulic tube
42	439456	2	hydraulikslange, L=2000	Hydraulikschlauch, L=2000	hydraulic hose, L=2000
42	440763	2	hydraulikslange, L=2450	Hydraulikschlauch, L=2450	hydraulic hose, L=2450
44	81550313	1	bremseventil	Bremsventil	brake valve
45	514343	1	spredeskivemotor kpl.	Streutellermotor kpl.	spreading disc motor cpl.
46	511053	1	hydraulikrør	Hydraulikrohr	hydraulic tube
47	510972	1	hydraulikrør	Hydraulikrohr	hydraulic tube
53	437997	1	hydraulikmotor med bremseventil	Hydraulikmotor mit Bremsventil	hydraulic motor with brake valve
54	81550313	1	bremseventil	Bremsventil	brake valve
55	440743	1	hydraulikmotor	Hydraulikmotor	hydraulic motor
63	510582	1	hydraulikmotor kpl.	Hydraulikmotor kpl.	hydraulic motor cpl.
64	81550313	1	bremseventil	Bremsventil	brake valve
65	440743	1	hydraulikmotor	Hydraulikmotor	hydraulic motor
78	510861	1	hydraulikrør	Hydraulikrohr	hydraulic tube
79	510859	1	hydraulikrør	Hydraulikrohr	hydraulic tube
80	518371	1	hydraulikrør	Hydraulikrohr	hydraulic tube
81	518367	1	hydraulikrør	Hydraulikrohr	hydraulic tube
82	440033	1	hydraulikslange	Hydraulikschlauch	hydraulic hose
83	509087	1	hydraulikslange	Hydraulikschlauch	hydraulic hose
84	418747	1	hydraulikslange	Hydraulikschlauch	hydraulic hose
85	440778	1	hydraulikmotor	Hydraulikmotor	hydraulic motor
86	511017	1	hydraulikrør	Hydraulikrohr	hydraulic tube



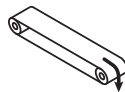
Hydraulikdiagram, SH4902 med vejeceller

Hydraulischer Schaltplan, SH4902 mit Wägezellen

Hydraulic diagram, SH4902 with load cells

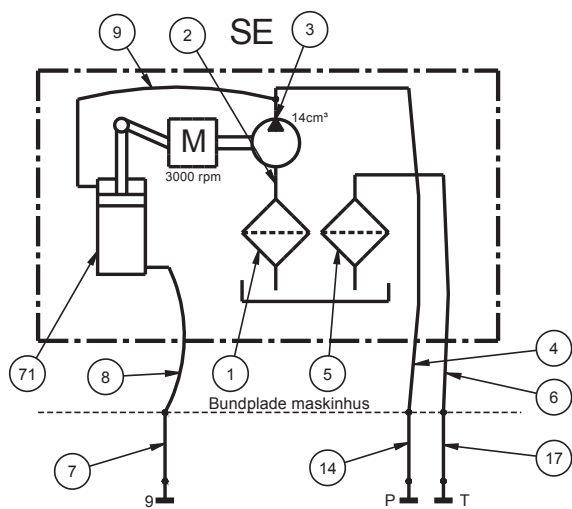
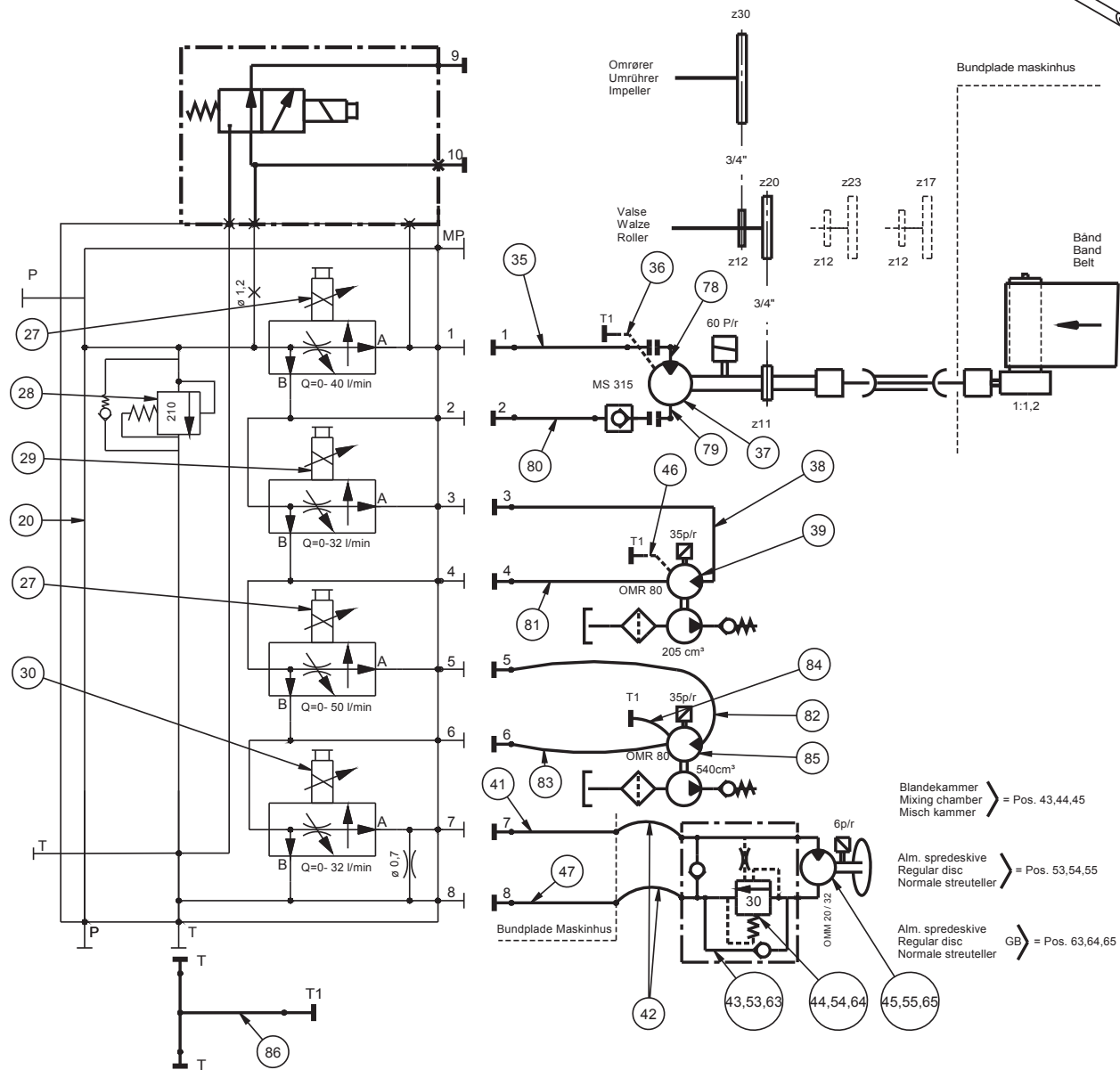
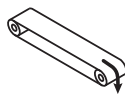
POS	EPOKE NR	STK	BETEGNELSE	BEZEICHNUNG	DESCRIPTION
10	437176	1	hydraulikslange	Hydraulikschlauch	hydraulic hose
12	435234	1	hydraulikslange	Hydraulikschlauch	hydraulic hose
13	81670017	1	højtryksfilter med indsats	Hochdruckfilter	high pressure filter
14	518359	1	hydraulikrør	Hydraulikrohr	hydraulic tube
15	81553783	1	kontraventil	Rückschlagventil	non-return valve
16	439455	1	hydraulikslange	Hydraulikschlauch	hydraulic hose
17	518361	1	hydraulikrør	Hydraulikrohr	hydraulic tube
20	81550376	1	ventilblok	Ventilblock	valve block
27	81550369	1	mængdereguleringsventil kpl.	Mengenregelventil kpl.	flow adjustment valve cpl.
28	81550380	1	overtryksventil	Überdruckventil	pressure relief valve
29	81550368	1	mængdereguleringsventil kpl.	Mengenregelventil kpl.	flow adjustment valve cpl.
30	81550368	1	mængdereguleringsventil kpl.	Mengenregelventil kpl.	flow adjustment valve cpl.
31	81550370	1	mængdereguleringsventil kpl.	Mengenregelventil kpl.	flow adjustment valve cpl.
35	518373	1	hydraulikrør	Hydraulikrohr	hydraulic tube
36	511051	1	hydraulikrør	Hydraulikrohr	hydraulic tube
37	81750169	1	hydraulikmotor	Hydraulikmotor	hydraulic motor
38	518369	1	hydraulikrør	Hydraulikrohr	hydraulic tube
39	440778	1	hydraulikmotor	Hydraulikmotor	hydraulic motor
41	518365	1	hydraulikrør	Hydraulikrohr	hydraulic tube
42	439456	2	hydraulikslange, L=2000	Hydraulikschlauch, L=2000	hydraulic hose, L=2000
42	440763	2	hydraulikslange, L=2450	Hydraulikschlauch, L=2450	hydraulic hose, L=2450
44	81550313	1	bremseventil	Bremsventil	brake valve
45	514343	1	spredeskivemotor kpl.	Streutellermotor kpl.	spreading disc motor cpl.
46	511053	1	hydraulikrør	Hydraulikrohr	hydraulic tube
47	510972	1	hydraulikrør	Hydraulikrohr	hydraulic tube
53	437997	1	hydraulikmotor med bremseventil	Hydraulikmotor mit Bremsventil	hydraulic motor with brake valve
54	81550313	1	bremseventil	Bremsventil	brake valve
55	440743	1	hydraulikmotor	Hydraulikmotor	hydraulic motor
63	510582	1	hydraulikmotor kpl.	Hydraulikmotor kpl.	hydraulic motor cpl.
64	81550313	1	bremseventil	Bremsventil	brake valve
65	440743	1	hydraulikmotor	Hydraulikmotor	hydraulic motor
78	510861	1	hydraulikrør	Hydraulikrohr	hydraulic tube
79	510859	1	hydraulikrør	Hydraulikrohr	hydraulic tube
80	518371	1	hydraulikrør	Hydraulikrohr	hydraulic tube
81	518367	1	hydraulikrør	Hydraulikrohr	hydraulic tube
82	440033	1	hydraulikslange	Hydraulikschlauch	hydraulic hose
83	509087	1	hydraulikslange	Hydraulikschlauch	hydraulic hose
84	418747	1	hydraulikslange	Hydraulikschlauch	hydraulic hose
85	440778	1	hydraulikmotor	Hydraulikmotor	hydraulic motor
86	511017	1	hydraulikrør	Hydraulikrohr	hydraulic tube
91	519073	1	hydraulikrør	Hydraulikrohr	hydraulic tube
92	518242	1	hydraulikrør	Hydraulikrohr	hydraulikrør
93	419833	1	hydraulikslange	Hydraulikschlauch	hydraulic hose
94	520677	1	hydraulikslange	Hydraulikschlauch	hydraulic hose
95	520673	1	hydraulikslange	Hydraulikschlauch	hydraulic hose
96	81750176	1	hydraulikmotor	Hydraulikmotor	hydraulic motor
97	519075	1	hydraulikrør	Hydraulikrohr	hydraulic tube
98	518208	1	hydraulikrør	Hydraulikrohr	hydraulic tube
99	518210	1	hydraulikrør	Hydraulikrohr	hydraulik tube
100	519071	1	hydraulikrør	Hydraulikrohr	hydraulic tube

Hydraulikdiagram - Hydraulischer Schaltplan - Hydraulic diagram

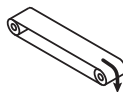


POS	EPOKE NR	STK	BETEGNELSE	BEZEICHNUNG	DESCRIPTION
10	437176	1	hydraulikslange	Hydraulikschlauch	hydraulic hose
12	435234	1	hydraulikslange	Hydraulikschlauch	hydraulic hose
13	81670017	1	højtryksfilter med indsats	Hochdruckfilter	high pressure filter
14	518359	1	hydraulikrør	Hydraulikrohr	hydraulic tube
15	81553783	1	kontraventil	Rückschlagventil	non-return valve
16	439455	1	hydraulikslange	Hydraulikschlauch	hydraulic hose
17	518361	1	hydraulikrør	Hydraulikrohr	hydraulic tube
18	518410	1	hydraulikrør	Hydraulikrohr	hydraulic tube
19	440210	1	hydraulikslange, L=6880	Hydraulikschlauch, L=6880	hydraulic hose, L=6880
20	81550367	1	mængdereguleringsventil kpl.	Mengenregelventil kpl.	flow adjustment valve cpl.
27	81550369	1	mængdereguleringsventil kpl.	Mengenregelventil kpl.	flow adjustment valve cpl.
28	81550380	1	overtryksventil	Überdruckventil	pressure relief valve
29	81550368	1	mængdereguleringsventil kpl.	Mengenregelventil kpl.	flow adjustment valve cpl.
30	81550368	1	mængdereguleringsventil kpl.	Mengenregelventil kpl.	flow adjustment valve cpl.
31	81550370	1	mængdereguleringsventil kpl.	Mengenregelventil kpl.	flow adjustment valve cpl.
35	518373	1	hydraulikrør	Hydraulikrohr	hydraulic tube
36	511051	1	hydraulikrør	Hydraulikrohr	hydraulic tube
37	81750169	1	hydraulikmotor	Hydraulikmotor	hydraulic motor
38	511025	1	hydraulikrør	Hydraulikrohr	hydraulic tube
39	440778	1	hydraulikmotor	Hydraulikmotor	hydraulic motor
41	518365	1	hydraulikrør	Hydraulikrohr	hydraulic tube
42	439456	2	hydraulikslange, L=2000	Hydraulikschlauch, L=2000	hydraulic hose, L=2000
42	440763	2	hydraulikslange, L=2450	Hydraulikschlauch, L=2450	hydraulic hose, L=2450
45	514343	1	spredeskivemotor kpl.	Streutellermotor kpl.	spreading disc motor cpl.
46	511053	1	hydraulikrør	Hydraulikrohr	hydraulic tube
47	510972	1	hydraulikrør	Hydraulikrohr	hydraulic tube
53	437997	1	hydraulikmotor med bremseventil	Hydraulikmotor mit Bremsventil	hydraulic motor with brake valve
54	81550313	1	bremseventil	Bremsventil	brake valve
55	437997	1	hydraulikmotor med bremseventil	Hydraulikmotor mit Bremsventil	hydraulic motor with brake valve
63	510582	1	hydraulikmotor kpl.	Hydraulikmotor kpl.	hydraulic motor cpl.
64	81550313	1	bremseventil	Bremsventil	brake valve
65	437997	1	hydraulikmotor med bremseventil	Hydraulikmotor mit Bremsventil	hydraulic motor with brake valve
78	510861	1	hydraulikrør	Hydraulikrohr	hydraulic tube
79	510859	1	hydraulikrør	Hydraulikrohr	hydraulic tube
80	518371	1	hydraulikrør	Hydraulikrohr	hydraulic tube
81	518367	1	hydraulikrør	Hydraulikrohr	hydraulic tube
82	440033	1	hydraulikslange	Hydraulikschlauch	hydraulic hose
83	509087	1	hydraulikslange	Hydraulikschlauch	hydraulic hose
84	418747	1	hydraulikslange	Hydraulikschlauch	hydraulic hose
85	440778	1	hydraulikmotor	Hydraulikmotor	hydraulic motor
86	518380	1	hydraulikrør	Hydraulikrohr	hydraulic tube
87	439978	1	lige forskrunding spec.	Gerade Verschraubung spec.	stud coupling, spec
88	81550390	1	ventilblok	Ventilblock	valve block
89	518971	1	el-hydraulisk løft af fødetragt	Hydraulische Fördertrichterhebung	hydraulic feed funnel lift
90	521566	1	hydraulikslange	Hydraulikschlauch	hydraulic hose
91	521565	1	hydraulikslange	Hydraulikschlauch	hydraulic hose
92	521564	1	hydraulikslange	Hydraulikschlauch	hydraulic hose
93	521612	1	hydraulikslange	Hydraulikschlauch	hydraulic hose
94	515214	1	hydraulikslange	Hydraulikschlauch	hydraulic hose
95	81550399	1	retningsventil	Wegeventil	directional valve

Hydraulikdiagram - Hydraulischer Schaltplan - Hydraulic diagram

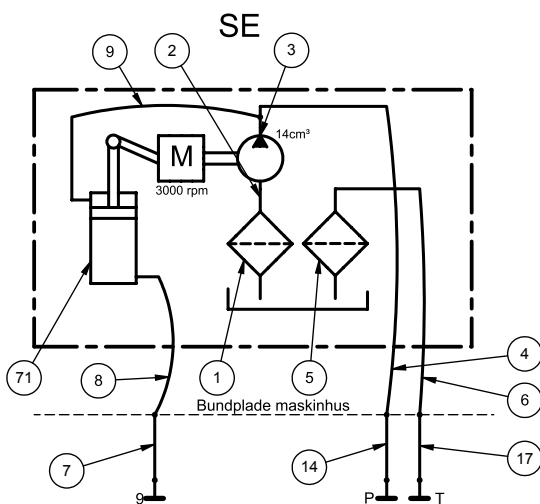
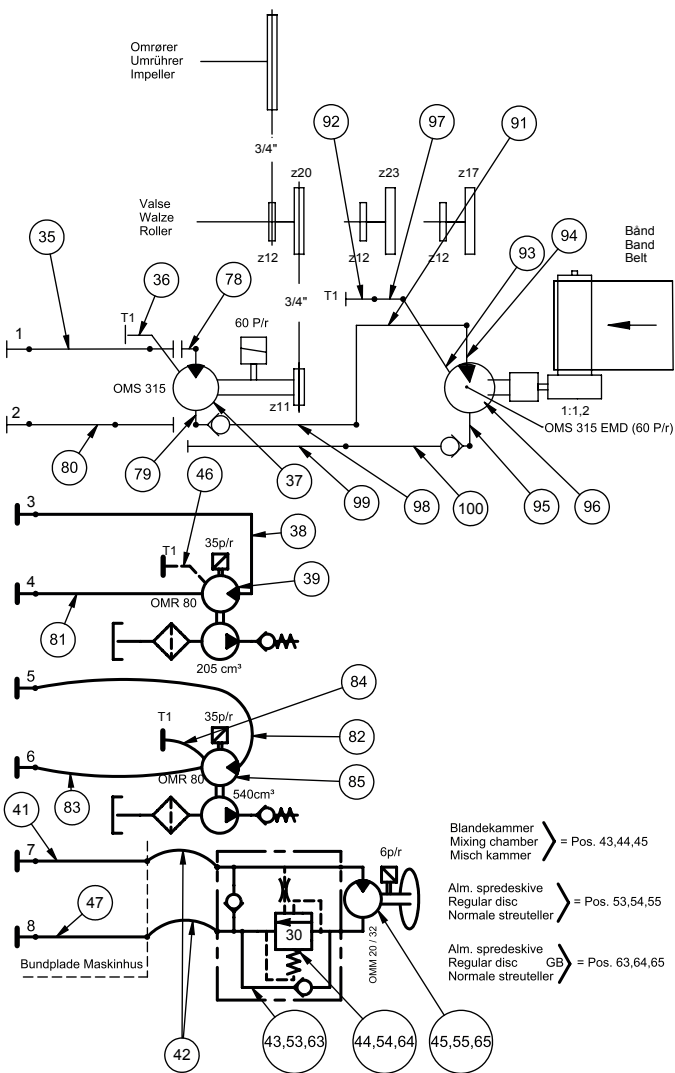
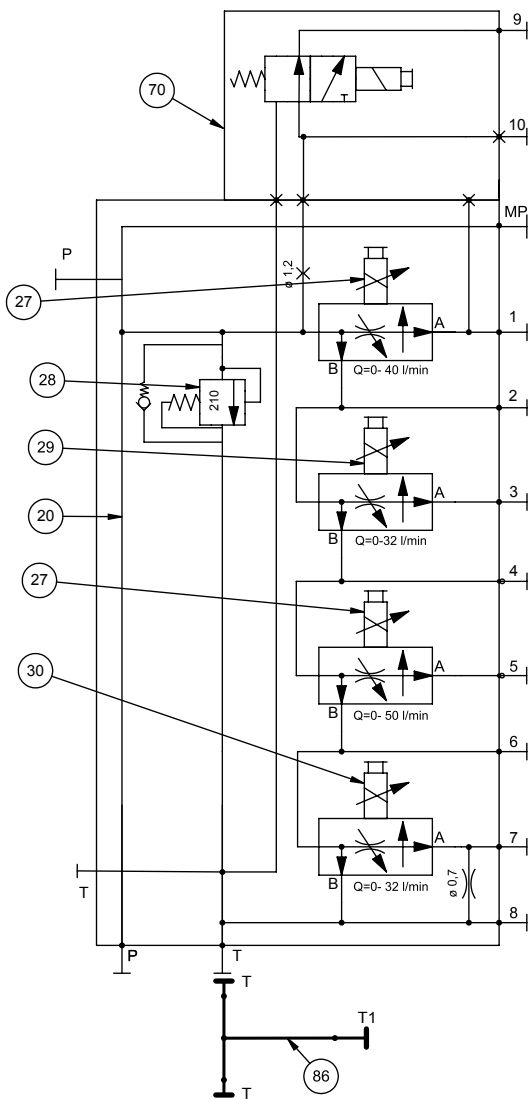
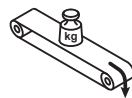


Hydraulikdiagram - Hydraulischer Schaltplan - Hydraulic diagram

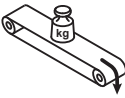


POS	EPOKE NR	STK	BETEGNELSE	BEZEICHNUNG	DESCRIPTION
1	81672888	1	oliefilter	Ölfilter	oil filter
2	439704	1	hydraulikslange	Hydraulikschlauch	hydraulic hose
3	507810	1	hydraulikpumpe kpl.	Hydraulikpumpe kpl.	hydraulic pump cpl.
4	440008	1	hydraulikslange, L=4885	Hydraulikschlauch, L=4885	hydraulic hose, L=4885
4	440009	1	hydraulikslange, L=5790	Hydraulikschlauch, L=5790	hydraulic hose, L=5790
4	440010	1	hydraulikslange, L=6700	Hydraulikschlauch, L=6700	hydraulic hose, L=6700
4	440011	1	hydraulikslange, L=5685	Hydraulikschlauch, L=5685	hydraulic hose, L=5685
4	440012	1	hydraulikslange, L=6590	Hydraulikschlauch, L=6590	hydraulic hose, L=6590
5	81670026	1	oliefilter	Ölfilter	oil filter
6	440014	1	hydraulikslange, L=5585	Hydraulikschlauch, L=5585	hydraulic hose, L=5585
6	440015	1	hydraulikslange, L=6490	Hydraulikschlauch, L=6490	hydraulic hose, L=6490
6	440016	1	hydraulikslange, L=7400	Hydraulikschlauch, L=7400	hydraulic hose, L=7400
6	440017	1	hydraulikslange, L=6385	Hydraulikschlauch, L=6385	hydraulic hose, L=6385
6	440018	1	hydraulikslange, L=7290	Hydraulikschlauch, L=7290	hydraulic hose, L=7290
7	511013	1	hydraulikrør	Hydraulikrohr	hydraulic tube
8	440002	1	hydraulikslange, L=5535	Hydraulikschlauch, L=5535	hydraulic hose, L=5535
8	440003	1	hydraulikslange, L=6440	Hydraulikschlauch, L=6440	hydraulic hose, L=6440
8	440004	1	hydraulikslange, L=7350	Hydraulikschlauch, L=7350	hydraulic hose, L=7350
8	440005	1	hydraulikslange, L=6285	Hydraulikschlauch, L=6285	hydraulic hose, L=6285
8	440006	1	hydraulikslange, L=7190	Hydraulikschlauch, L=7190	hydraulic hose, L=7190
9	421368	1	hydraulikslange	Hydraulikschlauch	hydraulic hose
14	518359	1	hydraulikrør	Hydraulikrohr	hydraulic tube
17	518361	1	hydraulikrør	Hydraulikrohr	hydraulic tube
20	81550376	1	ventilblok	Ventilblock	valve block
27	81550369	2	mængdereguleringsventil kpl.	Mengenregelventil kpl.	flow adjustment valve cpl.
28	81550380	1	overtryksventil	Überdruckventil	pressure relief valve
29	81550368	1	mængdereguleringsventil kpl.	Mengenregelventil kpl.	flow adjustment valve cpl.
30	81550368	1	mængdereguleringsventil kpl.	Mengenregelventil kpl.	flow adjustment valve cpl.
35	518373	1	hydraulikrør	Hydraulikrohr	hydraulic tube
36	511051	1	hydraulikrør	Hydraulikrohr	hydraulic tube
37	81750169	1	hydraulikmotor	Hydraulikmotor	hydraulic motor
38	518369	1	hydraulikrør	Hydraulikrohr	hydraulic tube
39	440778	1	hydraulikmotor	Hydraulikmotor	hydraulic motor
41	518365	1	hydraulikrør	Hydraulikrohr	hydraulic tube
42	439456	2	hydraulikslange, L=2000	Hydraulikschlauch, L=2000	hydraulic hose, L=2000
42	440763	2	hydraulikslange, L=2450	Hydraulikschlauch, L=2450	hydraulic hose, L=2450
44	81550313	1	bremseventil	Bremsventil	brake valve
45	514343	1	spredeskivemotor kpl.	Streutellermotor kpl.	spreading disc motor cpl.
46	511053	1	hydraulikrør	Hydraulikrohr	hydraulic tube
47	518373	1	hydraulikrør	Hydraulikrohr	hydraulic tube
53	437997	1	hydraulikmotor med bremseventil	Hydraulikmotor mit Bremsventil	hydraulic motor with brake valve
54	81550313	1	bremseventil	Bremsventil	brake valve
55	440743	1	hydraulikmotor	Hydraulikmotor	hydraulic motor
63	510582	1	hydraulikmotor kpl.	Hydraulikmotor kpl.	hydraulic motor cpl.
64	81550313	1	bremseventil	Bremsventil	brake valve
65	440743	1	hydraulikmotor	Hydraulikmotor	hydraulic motor
70	81550167	1	ventilblok	Ventilblock	valve block
71	509745	1	hydraulikcylinder kpl.	Hydraulikzylinder kpl.	hydraulic cylinder cpl.
78	510861	1	hydraulikrør	Hydraulikrohr	hydraulic tube
79	510859	1	hydraulikrør	Hydraulikrohr	hydraulic tube
80	518371	1	hydraulikrør	Hydraulikrohr	hydraulic tube
81	518367	1	hydraulikrør	Hydraulikrohr	hydraulic tube
82	440033	1	hydraulikslange	Hydraulikschlauch	hydraulic hose
83	509087	1	hydraulikslange	Hydraulikschlauch	hydraulic hose
84	418747	1	hydraulikslange	Hydraulikschlauch	hydraulic hose
85	440778	1	hydraulikmotor	Hydraulikmotor	hydraulic motor
86	511017	1	hydraulikrør	Hydraulikrohr	hydraulic tube

Hydraulikdiagram, SE4902 med vejeceller
Hydraulischer Schaltplan, SE4902 mit Wägezellen
Hydraulic diagram, SE4902 with load cells



- Blandekammer } = Pos. 43,44,45
- Mischkammer }
- Alm. spredskive } = Pos. 53,54,55
- Regular disc }
- Normale streuteller }
- Alm. spredskive } = Pos. 63,64,65
- Regular disc GB }
- Normale streuteller }



Hydraulikdiagram, SE4902 med vejeceller

Hydraulischer Schaltplan, SE4902 mit Wägezellen

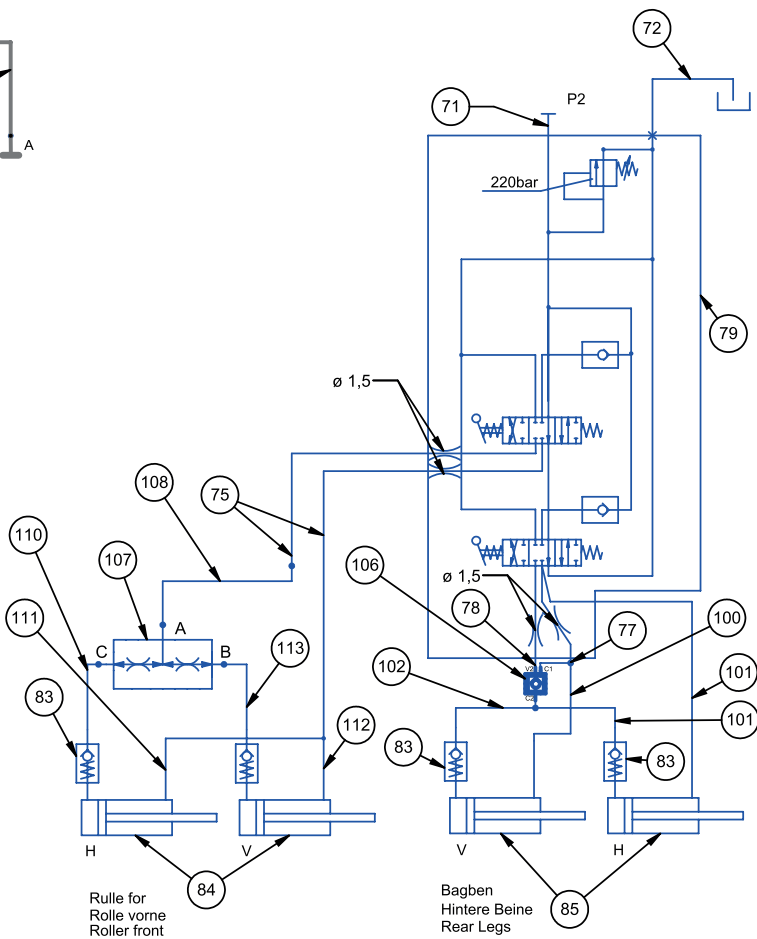
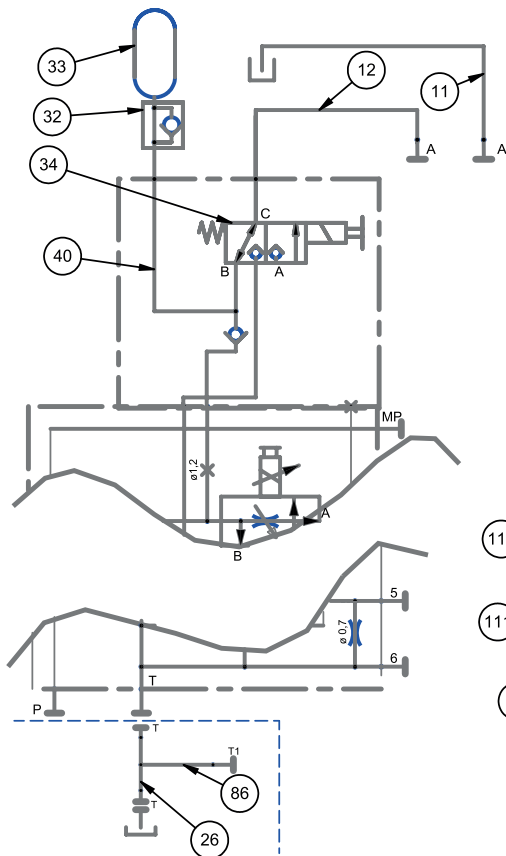
Hydraulic diagram, SE4902 with load cells

POS	EPOKE NR	STK	BETEGNELSE	BEZEICHNUNG	DESCRIPTION
1	81672888	1	oliefilter	Ölfilter	oil filter
2	439704	1	hydraulikslange	Hydraulikschlauch	hydraulic hose
3	507810	1	hydraulikpumpe kpl.	Hydraulikpumpe kpl.	hydraulic pump cpl
4	440008	1	hydraulikslange, L=4885	Hydraulikschlauch, L=4885	hydraulic hose, L=4885
4	440009	1	hydraulikslange, L=5790	Hydraulikschlauch, L=5790	hydraulic hose, L=5790
4	440010	1	hydraulikslange, L=6700	Hydraulikschlauch, L=6700	hydraulic hose, L=6700
4	440011	1	hydraulikslange, L=5685	Hydraulikschlauch, L=5685	hydraulic hose, L=5685
4	440012	1	hydraulikslange, L=6590	Hydraulikschlauch, L=6590	hydraulic hose, L=6590
5	81670026	1	oliefilter	Ölfilter	oil filter
6	440014	1	hydraulikslange, L=5585	Hydraulikschlauch, L=5585	hydraulic hose, L=5585
6	440015	1	hydraulikslange, L=6490	Hydraulikschlauch, L=6490	hydraulic hose, L=6490
6	440016	1	hydraulikslange, L=7400	Hydraulikschlauch, L=7400	hydraulic hose, L=7400
6	440017	1	hydraulikslange, L=6385	Hydraulikschlauch, L=6385	hydraulic hose, L=6385
6	440018	1	hydraulikslange, L=7290	Hydraulikschlauch, L=7290	hydraulic hose, L=7290
7	511013	1	hydraulikrør	Hydraulikrohr	hydraulic tube
8	440002	1	hydraulikslange, L=5535	Hydraulikschlauch, L=5535	hydraulic hose, L=5535
8	440003	1	hydraulikslange, L=6440	Hydraulikschlauch, L=6440	hydraulic hose, L=6440
8	440004	1	hydraulikslange, L=7350	Hydraulikschlauch, L=7350	hydraulic hose, L=7350
8	440005	1	hydraulikslange, L=6285	Hydraulikschlauch, L=6285	hydraulic hose, L=6285
8	440006	1	hydraulikslange, L=7190	Hydraulikschlauch, L=7190	hydraulic hose, L=7190
9	421368	1	hydraulikslange	Hydraulikschlauch	hydraulic hose
14	518359	1	hydraulikrør	Hydraulikrohr	hydraulic tube
17	518361	1	hydraulikrør	Hydraulikrohr	hydraulic tube
20	81550376	1	ventilblok	Ventilblock	valve block
27	81550369	2	mængdereguleringsventil kpl.	Mengenregelventil kpl.	flow adjustment valve cpl.
28	81550380	1	overtryksventil	Überdruckventil	pressure relief valve
29	81550368	1	mængdereguleringsventil kpl.	Mengenregelventil kpl.	flow adjustment valve cpl.
30	81550368	1	mængdereguleringsventil kpl.	Mengenregelventil kpl.	flow adjustment valve cpl.
35	518373	1	hydraulikrør	Hydraulikrohr	hydraulic tube
36	511051	1	hydraulikrør	Hydraulikrohr	hydraulic tube
37	81750169	1	hydraulikmotor	Hydraulikmotor	hydraulic motor
38	518369	1	hydraulikrør	Hydraulikrohr	hydraulic tube
39	440778	1	hydraulikmotor	Hydraulikmotor	hydraulic motor
41	518365	1	hydraulikrør	Hydraulikrohr	hydraulic tube
42	439456	2	hydraulikslange, L=2000	Hydraulikschlauch, L=2000	hydraulic hose, L=2000
42	440763	2	hydraulikslange, L=2450	Hydraulikschlauch, L=2450	hydraulic hose, L=2450
44	81550313	1	bremseventil	Bremseventil	brake valve
45	514343	1	spredeskivemotor kpl.	Streutellermotor kpl.	spreading disc motor cpl.
46	511053	1	hydraulikrør	Hydraulikrohr	hydraulic tube
47	518373	1	hydraulikrør	Hydraulikrohr	hydraulic tube
53	437997	1	hydraulikmotor med bremseventil	Hydraulikmotor mit Bremsventil	hydraulic motor with brake valve
54	81550313	1	bremseventil	Bremseventil	brake valve
55	440743	1	hydraulikmotor	Hydraulikmotor	hydraulic motor
63	510582	1	hydraulikmotor kpl.	Hydraulikmotor kpl.	hydraulic motor cpl.
64	81550313	1	bremseventil	Bremseventil	brake valve
65	440743	1	hydraulikmotor	Hydraulikmotor	hydraulic motor
70	81550167	1	ventilblok	Ventilblock	valve block
71	509745	1	hydraulikcylinder kpl.	Hydraulikzylinder kpl.	hydraulic cylinder cpl.
78	510861	1	hydraulikrør	Hydraulikrohr	hydraulic tube
79	510859	1	hydraulikrør	Hydraulikrohr	hydraulic tube
80	518371	1	hydraulikrør	Hydraulikrohr	hydraulic tube
81	518367	1	hydraulikrør	Hydraulikrohr	hydraulic tube
82	440033	1	hydraulikslange	Hydraulikschlauch	hydraulic hose
83	509087	1	hydraulikslange	Hydraulikschlauch	hydraulic hose
84	418747	1	hydraulikslange	Hydraulikschlauch	hydraulic hose
85	440778	1	hydraulikmotor	Hydraulikmotor	hydraulic motor
86	518777	1	hydraulikrør	Hydraulikrohr	hydraulic tube
91	519073	1	hydraulikrør	Hydraulikrohr	hydraulic tube
92	518242	1	hydraulikrør	Hydraulikrohr	hydraulikrør
93	419833	1	hydraulikslange	Hydraulikschlauch	hydraulic hose
94	520677	1	hydraulikslange	Hydraulikschlauch	hydraulic hose
95	520673	1	hydraulikslange	Hydraulikschlauch	hydraulic hose
96	81750176	1	hydraulikmotor	Hydraulikmotor	hydraulic motor
97	519075	1	hydraulikrør	Hydraulikrohr	hydraulic tube
98	518208	1	hydraulikrør	Hydraulikrohr	hydraulic tube
99	518210	1	hydraulikrør	Hydraulikrohr	hydraulic tube
100	519071	1	hydraulikrør	Hydraulikrohr	hydraulic tube

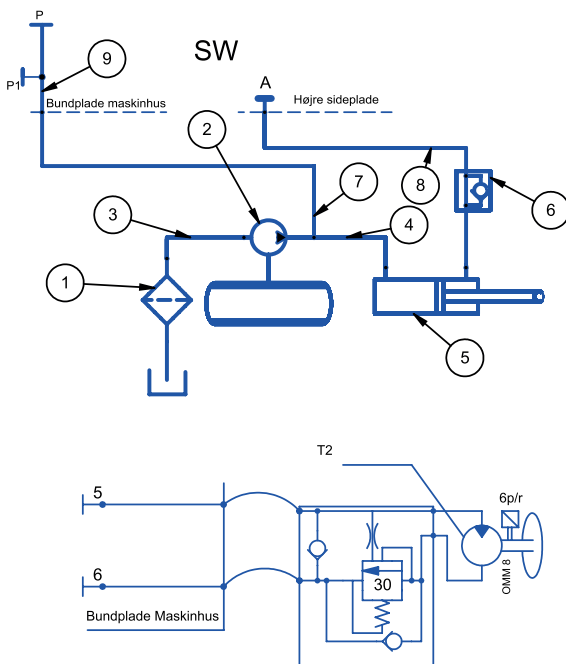
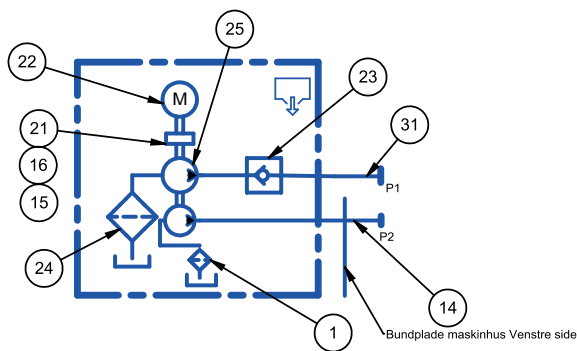
Hydraulikdiagram: Afsætning med bevægelig rulle og hydrauliske afsætningsben for SH3810

Hydraulischer Schaltplan: Absetzung mit beweglicher Rolle und hydr. Abstellbeinen, SH3810

Hydraulic diagram: Off-loading system with roll and hydraulic support legs for SH3810



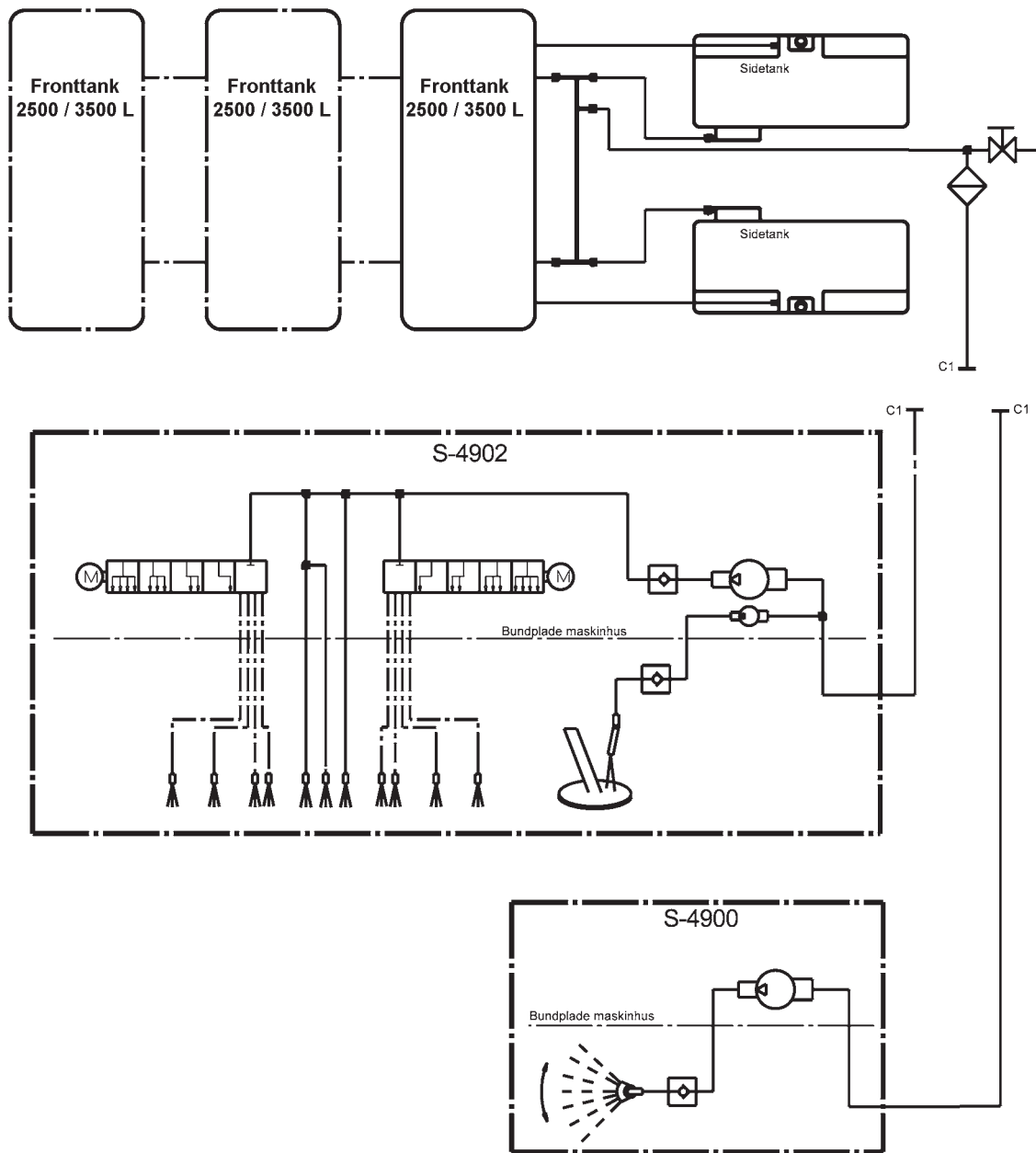
Elektrisk - hydraulisk aftømning
Elektro - Hydraulische Entleerung
Electric - hydraulic unloading



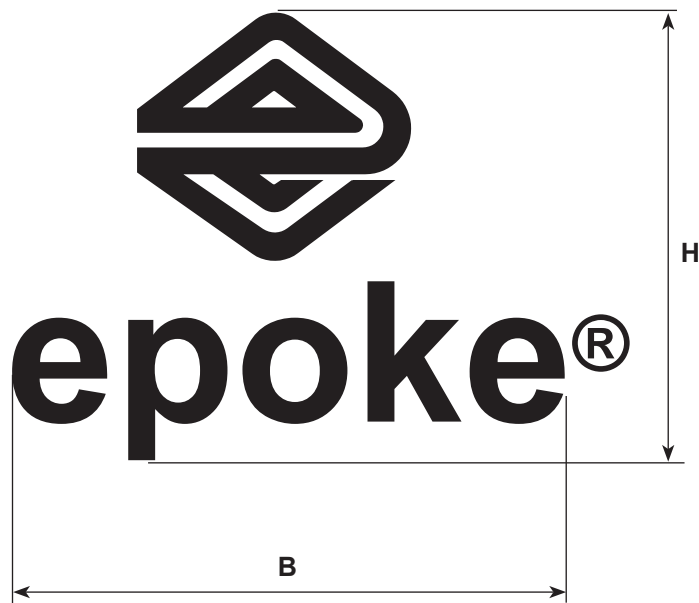
Hydraulikdiagram: Afsætning med bevægelig rulle og hydrauliske afsætningsben for SH3810
Hydraulischer Schaltplan: Absetzung mit beweglicher Rolle und hydr. Abstellbeinen, SH3810
Hydraulic diagram: Off-loading system with roll and hydraulic support legs for SH3810

POS	EPOKE NR	STK	BETEGNELSE	BEZEICHNUNG	DESCRIPTION
1	81672888	2	oliefilter	Ölfilter	oil filter
2	440765	1	hydraulikpumpe	Hydraulikpumpe	hydraulic pompe
3	433977	1	gummislange	Schlauch	hose
4	429461	1	hydraulikslange	Hydraulikschlauch	hydraulic hose
5	440151	1	hydraulikcylinder	Hydraulikzylinder	hydraulic cylinder
6	421664	1	drøvekegle	Drosselkegel	throttle cone
7	414102	1	hydraulikslange	Hydraulikschlauch	hydraulic hose
8	412429	1	hydraulikslange	Hydraulikschlauch	hydraulic hose
9	518788	1	hydraulikrør	Hydraulikrohr	hydraulic tube
11	511272	1	hydraulikrør	Hydraulikrohr	hydraulic tube
12	518388	1	hydraulikrør	Hydraulikrohr	hydraulic tube
14	518786	1	hydraulikrør	Hydraulikrohr	hydraulic tube
15	83440016	1	koblingsnav, motor	Kupplungsnabe	coupling hub, driving
16	83440015	1	medbringergummi	Mitnehmergummi	coupling rubber element
21	83440014	1	koblingsnav pumpe	Kupplungsnabe angetrieben	coupling hub driven
22	83021550	1	el-motor, 5,5KW 400V	Elektromotor, 5,5KW 400V	electric motor, 5,5KW 400V
22	83021565	1	el-motor, 5,5KW 230V	Elektromotor, 5,5KW 230V	electric motor, 5,5KW 230V
23	81554048	1	kontraventil	Rückschlagventil	non-return valve
24	81673293	1	oliefilter	Ölfilter	oil filter
25	81700058	1	hydraulikpumpe	Hydraulikpumpe	hydraulic pump
26	518784	1	hydraulikrør	Hydraulikrohr	hydraulic tube
31	518780	1	hydraulikrør	Hydraulikrohr	hydraulic tube
32	422937	1	drøve-kontraventil	Drossel-Rückschlagventil	throttle check valve
33	81680033	1	akkumulator	Druckspeichereinheit	accumulator
34	81550166	1	ventilblok	Ventilblock	valve block
40	518386	1	hydraulikrør	Hydraulikrohr	hydraulic tube
71	426647	1	hydraulikslange	Hydraulikschlauch	hydraulic hose
72	518065	1	hydraulikslange	Hydraulikschlauch	hydraulic hose
75	518796	2	hydraulikslange, L=5500	Hydraulikschlauch, L=5500	hydraulic hose, L=5500
75	518990	2	hydraulikslange, L=5520	Hydraulikschlauch, L=5520	hydraulic hose, L=5520
77	518797	1	hydraulikslange	Hydraulikschlauch	hydraulic hose
78	518798	1	hydraulikslange	Hydraulikschlauch	hydraulic hose
79	518754	1	manøvreventil	Manövrieventil	manoeuvring valve
83	81550192	4	slangebrudsventil	Ventil	valve
84	434689	2	hydraulikcylinder kpl.	Hydraulikzylinder	hydraulic cylinder
85	509162	2	hydraulikcylinder kpl.	Hydraulikzylinder	hydraulic cylinder
100	439752	1	hydraulikslange	Hydraulikschlauch	hydraulic hose
101	439761	2	hydraulikslange	Hydraulikschlauch	hydraulic hose
102	439753	1	hydraulikslange	Hydraulikschlauch	hydraulic hose
106	423004	1	pilotventil	Ventil	valve
106	519056	1	pilotstyret kontraventil kpl.	Pilot Rückschlagventil kpl.	pilot operated check valve cpl.
107	518088	1	flowdeler	Mengenverteiler	flow divider
108	516703	1	hydraulikslange	Hydraulikschlauch	hydraulic hose
110	516705	1	hydraulikslange	Hydraulikschlauch	hydraulic hose
111	439751	1	hydraulikslange	Hydraulikschlauch	hydraulic hose
112	439750	1	hydraulikslange	Hydraulikschlauch	hydraulic hose
113	516708	1	hydraulikslange	Hydraulikschlauch	hydraulic hose

Væskediagram - Flüssigkeitsdiagramm - liquid Diagram

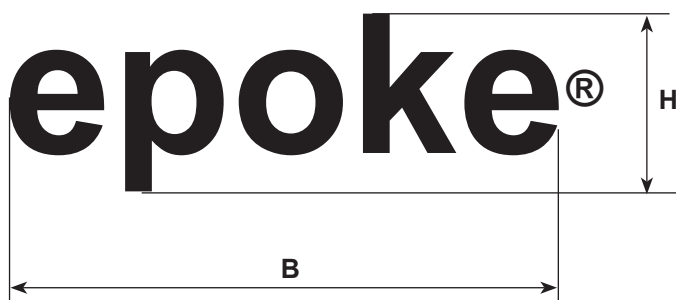


Logo - Firmenteichen - Trademark



Epoke nr.

424873	B = 144 mm	H = 116 mm	blå	blau	blue
424877	B = 144 mm	H = 116 mm	orange	orange	orange
83810025	B = 236 mm	H = 191 mm	hvid	weiß	white
83810026	B = 236 mm	H = 191 mm	grå	grau	grey
83810016	B = 236 mm	H = 191 mm	orange	orange	orange
307162	B = 262 mm	H = 212 mm	blå	blau	blue
202752	B = 350 mm	H = 288 mm	blå	blau	blue
83810030	B = 450 mm	H = 375 mm	hvid	weiß	white
83810020	B = 500 mm	H = 370 mm	orange	orange	orange



Epoke nr.

438755	B = 144 mm	H = 47 mm	blå	blau	blue
425005	B = 262 mm	H = 85 mm	blå	blau	blue
509584	B = 262 mm	H = 85 mm	grå	grau	grey
307191	B = 356 mm	H = 116 mm	blå	blau	blue
83810027	B = 356 mm	H = 116 mm	grå	grau	grey